

Projet / Emplacement :

Entrepreneur :

Date :

Préparé par :

# Série Cadilite<sup>MC</sup>

Appliqué mural architecturale compacte  
Lampe DEL pour éclairage  
normal (en option) **Nouveau!**



## Caractéristiques

- Concept surbaissé aux lignes profilées d'à peine 6,6 po (16,7 cm) x 9,5 po (24,1 cm)
- Boîtier entièrement garni d'un joint d'étanchéité, corps moulé sous pression robuste et lentille résistante aux rayons ultraviolets
- Installation simple et rapide
- Lampes au xénon faciles à remplacer
- L'option Double mode d'éclairage utilise une lampe DEL de 5 watts pour l'éclairage normal

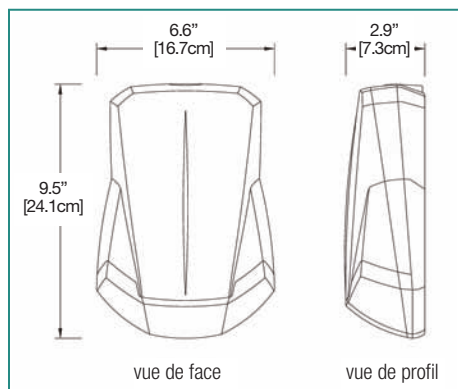


## Lampes de remplacement

Modèle	Type	Tension-Puissance
570.0213-RL	Xénon à culot poussoir T3-1/4	6V-6W
570.0214-RL	Xénon à culot poussoir T3-1/4	6V-10W

## Performance photométrique

Type de lampes	Hauteur d'installation	Centre au centre	
		3' largeur	6' largeur
2 X 6W	7.5'	28'	19'
	8.5'	25'	18'
2 X 10W	7.5'	30'	28'
	8.5'	34'	30'



## Double mode d'éclairage (en option)

Les unités Cadilite<sup>MC</sup> dotées de cette option comportent une source lumineuse secondaire, une lampe DEL de 5 watts, 50 000 heures, dédiée à l'éclairage normal. L'équipement est muni de deux circuits indépendants, isolés électriquement l'un de l'autre : l'entrée standard pour l'éclairage de secours et une entrée secondaire pour l'éclairage normal. L'entrée secondaire peut être connectée à une ligne c.a. régulière pouvant comporter un interrupteur.

## Spécification type

Fournir et installer l'unité à batterie de la série Ready-Lite Cadilite<sup>MC</sup>. L'unité sera adaptée au montage mural directement sur une boîte électrique ou à la surface du mur par l'entrée prévue pour un conduit rigide située sur le dessus de l'unité. L'unité comportera un boîtier fabriqué en aluminium moulé sous pression peint de couleur : \_\_\_\_\_ et une lentille en polycarbonate résistante aux rayons UV et aux chocs. L'éclairage de secours sera fait avec de deux lampes au xénon à flux lumineux élevé intégrées dans un réflecteur moulé sous pression métallisé sous vide. L'unité sera homologuée à bi-tension 120/347 V c.a., 60 Hz. Le chargeur de la batterie inclura un dispositif de débranchement à basse tension pour empêcher une décharge profonde, un mode de blocage pour empêcher l'appel du courant de batterie avant de rétablir la tension secteur, une protection des baisses de tension qui commandera automatiquement le transfert de l'unité en mode de secours si la tension secteur baisse sous 80 % de la valeur nominale.

Les modèles dotés d'une batterie au plomb-calcium seront munis d'un circuit de charge par impulsions et fourniront l'éclairage de secours durant un minimum de 90 minutes. Le circuit limiteur de courant minimisera la consommation d'énergie et sera réglé à l'usine selon une tolérance de tension de charge de  $\pm 1$  % afin de prolonger la durée de vie de la batterie. Un témoin à DEL rouge indiquera la présence du c.a.

Les modèles dotés de batteries au nickel-métal-hydrure et d'un circuit d'autotest et diagnostic non audible fourniront l'éclairage de secours durant un minimum de 60 minutes. L'unité exécutera un autotest d'une minute chaque mois, de 30 minutes tous les six mois et de 90 minutes annuellement. Le témoin lumineux utilisera une DEL bicolore, passant de vert à rouge clignotant sur détection d'une défaillance de la batterie, du chargeur ou des lampes. Une étiquette adjacente au témoin lumineux décrira le diagnostic correspondant à chaque clignotement. Les modèles dotés de l'option double mode d'éclairage seront munis d'une lampe DEL avec entrée électrique séparée de 120/347 V pour une ligne c.a. commutée. La lampe DEL consommera moins de 5 watts et sera d'une durée de vie utile de 50 000 heures, jusqu'à 70 % de son flux lumineux initial.

L'unité à batterie sera certifiée à la norme CSA C22.2 No 141. L'unité devra être le modèle Ready-Lite :



Joint d'étanchéité auto-adhésif facile à utiliser, requis pour toutes les applications à l'extérieur, mais inclus avec tous les modèles de série.

Plaque arrière accessoire moulée sous pression accessible, à configuration de débouchures universelle.

Réflecteur moulé sous pression métallisé sous vide, brevet en instance. Le réflecteur à plusieurs sections coniques a été conçu pour créer un chemin lumineux bien défini qui guidera les occupants vers un lieu sécuritaire en cas d'urgence.

Le couvercle avant inclut la batterie\*, le réflecteur et les composants électroniques. Le branchement est effectué à l'aide d'une fiche rapide c.a.

\* Nickel-métal-hydrure: Technologie de batterie de pointe; sans plomb et sans cadmium; un choix plus écologique.

Module DEL à dissipateur thermique. (Éclairage normal)



Lampes au xénon faciles à remplacer comparativement aux lampes halogènes quartz.

## Consommation c.a. et capacité des accumulateurs

Modèle	Spécifications c.a.			Spécifications c.c.	
	Tension	Courant	Puissance	Tension	Temps
CAD12, CADH12	120 / 347V c.a.	0,11 / 0,04 Amp	Moins de 10,5W	6V - 12W	Minimum 90 min.
CADH20	120 / 347V c.a.	0,11 / 0,04 Amp	Moins de 10,5W	6V - 20W	Minimum 60 min.
CAD-2	120 / 347V c.a.	0,04 Amp	Moins de 5W	Éclairage normal DEL	

## Pour commander

Série	Tension et puissance	Couleur*	Option
<b>CAD12</b> = 6V - 12W, batterie au plomb calcium, Temps d'éclairage d'urgence : 90 minutes <b>CADH12</b> = 16V - 12W, batterie au NiMH (nickel-métal-hydrure) avec ADN* Temps d'éclairage d'urgence : min. 60 minutes <b>CADH20</b> = 6V - 20W, batterie au NiMH avec ADN* Temps d'éclairage d'urgence : min. 60 minutes *ADN = autotest silencieux	<b>X6</b> = 6V - 6W <b>X10</b> = 6V - 10W*  2 lampes Xénon à culot poussoir T3-1/4 *Disponible avec CADH20 seulement	<b>OW</b> = blanc cassé <b>BK</b> = noir <b>DB</b> = bronze <b>PG</b> = gris platine  *Autres couleurs disponibles sur demande. Veuillez communiquer avec votre représentant des ventes.	<b>D3</b> = délai temporisé 15 minutes <b>-2</b> = double-mode d'éclairage

## Grilles de protection

460.0082-RL Montage en applique (mural)

EXEMPLE : CAD12X60W-2