

Projet / Emplacement :

Entrepreneur :

Date :

Préparé par :

Série Ultima^{MC}

Unité à batterie



Spécification type

Fournir et installer le bloc autonome d'éclairage de secours **Série Ultima^{MC}**. La construction comportera un boîtier et un couvercle avant en thermoplastique moulé à résistance élevée aux chocs, en blanc. Aucune vis ne sera nécessaire pour retenir le couvercle avant au boîtier. Au bas, le bloc autonome sera muni de deux phares de secours ajustables sur rotule et de lampes MR16 à longue durée de vie de ___ V ___W protégées de couvercles en polycarbonate clair enclipsables et antivibratoires. Le bloc autonome conviendra au montage mural sauf sur indication contraire.

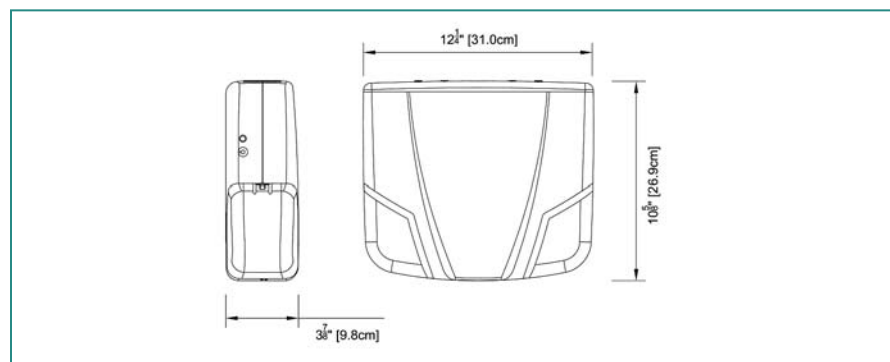
Le bloc autonome d'éclairage de secours sera muni d'une entrée universelle double tension de 120/347 V c.a. et sur le côté gauche, d'un interrupteur d'essai et d'une lampe témoin bicolore verte/rouge. Le boîtier logera la batterie ainsi que le chargeur. Le chargeur de la batterie ainsi que les autres fonctions de l'unité seront commandés par un microcontrôleur. Le circuit électronique sera installé au complet sur une seule carte à circuit imprimé.

Lorsque spécifié, le bloc autonome d'éclairage de secours muni d'une fonction autodiagnostic exécutera automatiquement des tests d'une minute tous les 30 jours, de 10 minutes le sixième mois et de 30 minutes annuellement. Sur détection d'un défaut, la lampe témoin bicolore passera du vert au rouge et commencera à clignoter. Une légende sur l'étiquette adjacente à la lampe témoin expliquera la source du défaut : batterie, circuit du chargeur ou charge des lampes.

Le bloc autonome d'éclairage de secours devra être certifié à la norme CSA 22.2 No 141.

Le bloc autonome d'éclairage de secours devra être le modèle **Ready-Lite** : _____.

Dimensions



Caractéristiques

Le bloc autonome d'éclairage de secours **Série Ultima^{MC}** sont axées sur le design, l'esthétique, la facilité d'installation ainsi que la performance.

- Style simple, compact et contemporain
- Pour installation en applique ou au plafond
- Boîtier en deux pièces en thermoplastique moulé par injection
- En option, des lampes DEL MR16 longue durée.
- Deux lampes halogènes MR16 protégées de couvercles en polycarbonate clair
- Offert muni de lampes DEL MR16 à longue durée de vie
- Batteries au plomb-calcium ou nickel-cadmium, scellées et sans entretien
- Entrée universelle double tension : 120/347 V c.a.
- Capacité totale de la batterie jusqu'à 150 W
- Fonction autodiagnostic
- Interface NEXUS[®]
- Certifié CSA 22.2 No141



Grille de protection

460.0114-RL Montage mural ou au plafond plat

Lampes de remplacement

Modèle	Type	Tension
580.0079-RL	MR16	6V-10W
580.0080-RL	MR16	12V-12W
580.0064-RL	MR16	12V-20W
580.0093-RL	DEL	12V-4W

Consommation c.a. et capacité des accumulateurs

Modèle	Spécifications c.a.		Capacité en Watts				
			30 minutes	60 minutes	90 minutes	2 heures	4 heures
640	120 / 347V c.a.	0.25 / 0.09 A	40	23	16	12	-
672			72	42	30	24	12
1280			80	44	32	26	13
12120			120	70	50	40	20
12150			150	84	60	48	24

Montage au plafond à plat



Pour commander

Séries	Capacité	Type	Nombre de phares	Modèle et puissance des lampes	Couleur	Tension	Options
ULT6 = 6 Volts	40 = 40 Watts 72 = 72 Watts	Vide = standard AD = auto-test ADN = auto-test silencieux NEX = interface système NEXUS [®] NEXRF = interface système NEXUS [®] sans fil	0 = aucune phare 2 = phare double	RM6 = 6V - 6 watts MR16 RM10 = 6V, 12V - 10 watts MR16 RM12 = 12V - 12 watts MR16 RM20 = 12V - 20 watts MR16 LD7 = 12V - 4 watts, DEL	W = blanc du manufacturier B = noir	Vide = 120/347V c.a. 2 = 120/277V c.a.	Vide = aucune option D3 = délai temporisé 15 min LC = cordon (120V only) CM = montage au plafond
ULT12 = 12 Volts	80 = 80 Watts 120 = 120 Watts 150 = 150 Watts						

EXEMPLE : ULT6402RM6W