

Phares satellites

Les phares satellites 70
en quelques mots



Série Cadilite..... 74



Série RL40M..... 75
Phare satellite décoratif



Série Invisilite 76



Série Mini Invisilite 77
Phare satellite Mini Retractable-Lite



Série RT/RQ/EF9M..... 78
Phares micro-tungstènes
Phares micro-quartz
Phares MR16



Série Legend 79
Série Designer en surface



Collection RLR Legend 80
Série Designer encastrée



Série EF105 encastré..... 81
et Série Avenger^{MC}

Appareils d'éclairage de secours satellites



Série en surface..... 82

Éclairage de secours satellite



Série étanche..... 83

Éclairage de secours satellite



Série Guardian 84

Phare satellite en applique



Série TUF-NM..... 85

Phare satellite certifié NEMA-4X



Série RFX 86

Éclairage satellite pour
emplacements dangereux

Guide du choix des lampes..... 87

Phares satellites

Les phares satellites en quelques mots...

LES PHARES POUR ÉCLAIRAGE D'URGENCE : PERFORMANCE ET TECHNOLOGIE

Les phares pour l'éclairage d'urgence représentent un facteur clef de la performance d'un système d'éclairage de secours. Pendant une panne d'électricité, ces phares doivent fournir assez de lumière pour aider les personnes à évacuer l'immeuble en sécurité.

Quel degré d'éclairage est-il nécessaire pour une évacuation sécuritaire ? Les niveaux minimaux sont établis par le Code national du bâtiment - Canada :

3.2.7.3. Éclairage de sécurité

- 1- Il faut prévoir un éclairage de sécurité fournissant un éclairement moyen d'au moins 10 lx au niveau du plancher ou des marches d'escalier...
- 2- Le vide technique mentionné au paragraphe 3.2.1.1.7) doit être équipé d'un éclairage de sécurité assurant un éclairement moyen d'au moins 10 lx au niveau du plancher ou de la passerelle.
- 3- L'éclairement minimal exigé aux paragraphes 1) et 2) ne doit pas être inférieur à 1 lx.

Pendant la panne d'électricité, les phares d'urgence sont alimentés aux piles d'accumulateurs, qui représentent une partie importante du coût de l'équipement. Par conséquent, les fabricants d'équipement et les clients ont tout intérêt à utiliser des lampes d'efficacité lumineuse, avec des niveaux et des distributions de lumière performants.

Considérons maintenant quelles lampes sont utilisées pour l'éclairage d'urgence et lesquelles sont les meilleures ?

LES LAMPES MINIATURES : TUNGSTÈNE ET QUARTZ HALOGÈNE

Les phares d'urgence les plus populaires sont construits d'une carcasse en thermoplastique moulé par injection et incluent une lampe miniature, un réflecteur métallique et une lentille en polycarbonate. Les lampes utilisent un filament de tungstène fermé dans une atmosphère d'argon et azote et sont habituellement appelées lampes "incandescentes".

Une meilleure performance est obtenue avec les lampes quartz halogènes. Elles sont toujours des lampes à incandescence, mais le gaz halogène à l'intérieur (iodure, iourure) permet au filament de tungstène de fonctionner à des températures plus élevées. Cela augmente l'émission de lumière, 20 à 30 % supérieure à celles des lampes ordinaires avec la même puissance et la même durée de vie.

Le Tableau 1 fait une comparaison entre les lampes miniatures "incandescentes" et les lampes quartz halogènes. Le niveau de lumière est mesuré en intensité lumineuse sphérique moyenne, MSCP (mean spherical candle power).

TABLE 1

Type de lampe	Application	Tension (volt)	Puissance (watts)	Vie moyenne (heures)	Intensité lumineuse (MSCP)	Intensité lumineuse relative
INCANDESCENTE	Éclairage d'urgence	6	12	50	15	100 %
HALOGÈNE	Éclairage d'urgence	6	12	50	19	127 %

Vous avez probablement déjà remarqué la durée de vie assez réduite de ces lampes. Qui serait intéressé à utiliser une ampoule qui dure seulement 50 heures ? La réponse est simple : une telle lampe génère 25 à 30% plus de lumière qu'une lampe de la même consommation électrique mais à longue durée de vie (exemple : 1 000 heures).

Par conception son filament est utilisé aux températures plus élevées, ce qui augmente l'émission lumineuse.

Toutefois, l'utilisation à des hautes températures accélère aussi la vaporisation du filament et réduit en conséquence sa durée de vie. Comme les pannes d'électricité sont assez rares (disons de 4 à 6 fois par an) et la durée de l'éclairage d'urgence variant de 30 minutes à 2 heures, les phares d'urgence ne sont utilisés que de 3 à 12 heures par an. Une lampe d'une vie moyenne de 50 heures devrait donc être opérationnelle pendant plus de quatre ans.

Les fabricants de lampes offrent les lampes miniatures dans les deux versions : à longue durée de vie et à haute luminosité.

Le Tableau 2 présente quelques exemples.

Phares satellites

Type de lampe	Application	Tension (volt)	Puissance (watts)	Vie moyenne (heures)	Intensité lumineuse (MSCP)	Intensité lumineuse relative
INCANDESCENT	Service spécial	12	8	1 000	10	100 %
	Éclairage d'urgence	12	8	50	13	130 %
	Éclairage d'urgence	6	8	50	13	130 %
HALOGEN	Auto, usage intensif	12,8	12,8	1 000	12	100 %
	Éclairage d'urgence	6	12	50	15	120 %

LES LAMPES SCELLÉES PAR36

La performance d'un phare d'urgence dépend aussi des autres composantes optiques de la lampe : le réflecteur et la lentille. Cela devient critique surtout dans les milieux humides, où les vapeurs et la condensation d'eau peuvent détériorer les contacts électriques et la performance du réflecteur.

Une solution pour ces applications sont les lampes scellées.

Dans leur construction, les lampes scellées incluent un réflecteur en verre métallisé et une lentille, qui sont conçus pour fournir un faisceau de lumière d'une certaine ouverture : étroit, médium, large, etc. Les lampes les plus populaires ont un diamètre de 4.5po (PAR36) et sont disponibles dans les versions "incandescente" et halogènes. Tout comme les lampes miniatures, il existe des lampes scellées dédiées aux applications de longue durée de vie (4 000 heures, 7 à 8 lumen/Watt) et pour l'éclairage d'urgence (50 à 300 heures, 12 à 20 lumen/Watt).

Originellement, la durée de vie des lampes n'était pas considérée problématique. Toutefois, ce sujet est devenu important au cours des dernières années, depuis l'introduction des appareils complexes d'éclairage d'urgence munis d'un système d'autoteste périodique et de diagnostique.

Un tel système inclut un microcontrôleur qui simule une panne d'électricité et force l'appareil en mode éclairage tous les 30 jours pour au moins 30 secondes et vérifie le fonctionnement des accumulateurs et des lampes. Même si la durée de l'autoteste est négligeable comparée à la vie des lampes, le branchement et débranchement répétés des lampes augmentent le risque de défaut prématuré causé par le courant initial élevé à l'alimentation.

LA GÉNÉRATION MR16

Heureusement, le dilemme de la vie des lampes a trouvé une réponse dans la technologie des lampes MR16 (NDLR: MR16 est l'abréviation du Réflecteur aux facettes Multiplies, de diamètre 16/8 pouces). D'une popularité accrue, la lampe MR16 inclut tout dans une seule pièce : une lampe miniature halogène, un réflecteur en verre métallisé et, pour les modèles les plus répandus, une lentille en verre cimentée au réflecteur. Facile à installer, les lampes MR16 sont très appréciées dans les applications résidentielles et commerciales et elles sont de plus en plus spécifiées dans l'éclairage d'urgence. Pourquoi ?

Outre leur faisceau brillant et directionnel, ces lampes offrent une bonne efficacité lumineuse (11 à 18 lumen/Watt) et en même temps une longue durée de vie (2 000 à 6 000 heures). Comment cela est-il possible ? Une des astuces est l'utilisation d'une lentille en verre claire et mince, qui absorbe beaucoup moins de lumière que les lentilles classiques à diffusion. Par contre, la dispersion du faisceau est maintenant réalisée par le réflecteur à multiples facettes.



Série Cadilite

Phare satellite architectural

Projet / Emplacement :

Entrepreneur :

Date :

Préparé par :

Caractéristiques

- Profil bas – seulement 6,6 po x 9,5 po
- Boîtier entièrement muni d'un joint d'étanchéité, structure robuste moulée sous pression et lentilles résistantes aux UV
- Installation rapide et facile
- Également disponible en unité avec batterie



Spécification type

Fournir et installer le phare satellite de la Série Ready-Lite **Cadilite**. Le phare satellite sera fourni avec deux lampes de watts et sera installé à intervalles de pieds. Le modèle sera constitué d'un boîtier en aluminium moulé sous pression garni d'un joint d'étanchéité, d'une lentille en polycarbonate résistante au choc et aux rayons ultraviolets, logeant un réflecteur robuste moulé sous pression et plaqué sous vide contenant deux lampes au xénon à flux lumineux élevé.

L'appareil conviendra au montage de type universel sur diverses boîtes de jonction. Le modèle sera fournie au choix, en blanc, noir, gris platine ou bronze foncé. Le phare satellite sera certifiée selon la norme CSA C22.2 N° 250.

Le phare satellite sera le modèle Ready-Lite - _____.

Grilles de protection

460.0082-RL Montage en applique (mural)

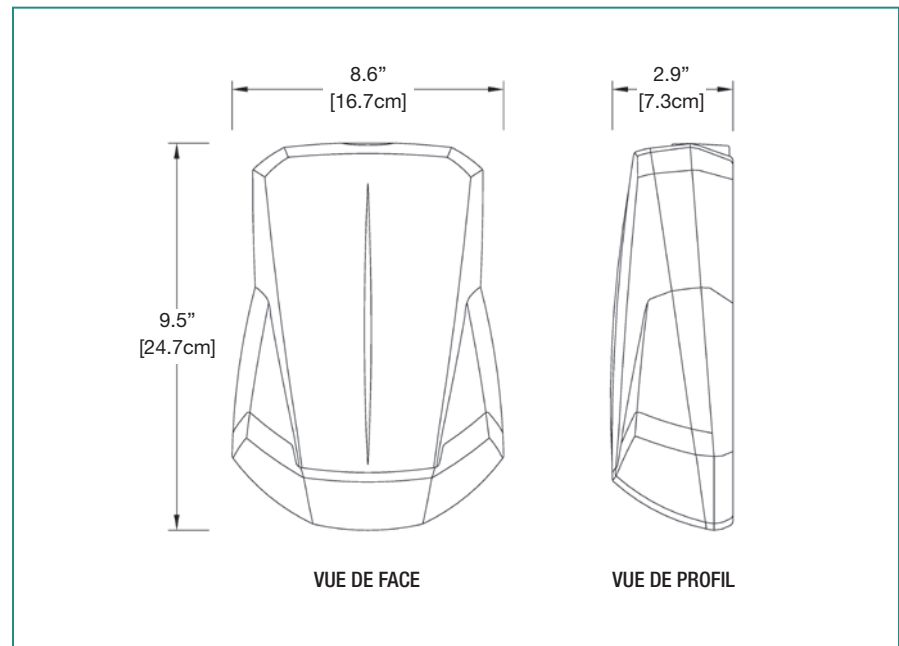
Performance photométrique

Type de lampes	Hauteur d'installation	Centre au centre	
		3' largeur	6' largeur
2 X 6W	7.5'	B=28'	B=19'
	8.5'	B=25'	B=18'
2 X 10W	7.5'	B=30'	B=28'
	8.5'	B=34'	B=30'

Lampes de remplacement

Modèle	Type	Tension-Puissance
570.0213-RL	Xénon à culot	6V - 6W
570.0214-RL	poussoir T3-1/4	6V - 10W

Dimensions



Pour commander

Série	Alimentation et tension	Couleur*
RL42 = phare satellite (-40°Cà +60°C)	-6/6 = 6V - 6W -6/10 = 6V - 10W -12/6 = 12V - 6W -12/10 = 12V - 10W	OW = blanc cassé BK = noir DB = bronze PG = gris platine
Phare satellite pour application intérieure ou extérieure.	Xénon T3-1/4 à culot poussoir.	*Autre couleurs disponibles sur demande. Veuillez communiquer avec votre représentant des ventes.

EXEMPLE : RL42-6/60W

Projet / Emplacement :

Entrepreneur :

Date :

Préparé par :

Série RL40M

Phare satellite décoratif



Spécification type

Fournir et installer le phare satellite Ready-Lite de la **Série RL40M** offrant un choix de modèles à une ou deux lampes selon le design. Ces phares satellites seront munis d'une

plaque arrière en aluminium moulée et d'un couvercle en polycarbonate clair résistant aux chocs et aux rayons UV.

Le(s) phare(s) satellite sera certifié CSA C22.2 No. 250.

Le(s) lampe(s) complètement ajustable(s) sans outils, sera de type halogène MR16 – haute performance de ___ volts ___ watts.

Le phare satellite sera le modèle Ready-Lite - _____.

Caractéristiques

- Concept moderne qui s'harmonisera au décor.
- Éclairage de qualité qui requiert moins d'appareils.
- Disponible en 6V, 12V, 24V ou 120V.
- Protégé d'un écran pour empêcher le traficage.
- Facilité d'installation.

Pour installation intérieure seulement.

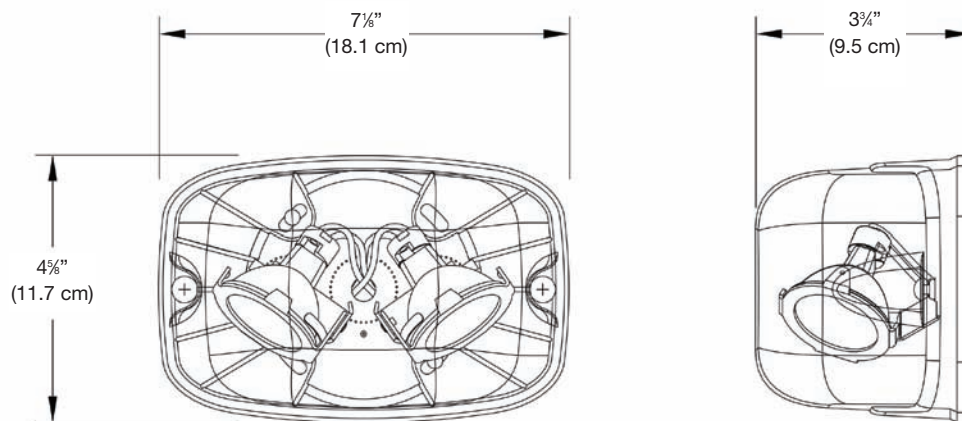
Voir le modèle NM pour installation extérieure.



Fabriqué au Canada



Dimensions



Lampes de remplacement

Modèle	Type	Tension-Puissance
580.0079-RL	MR16-Flood	6V - 10W
580.0080-RL		12V - 12W
580.0077-RL		24V - 20W

Voir liste à la page 87

Pour commander

Série	Nombre de lampes	Modèle, tension et puissance des lampes	Couleur	Options
RL40M	1 = une lamp 2 = deux lampes	-6/6 = 6V - 6W, MR 16 -6/10 = 6V - 10W, MR16 -12/12 = 12V - 12W, MR16 -12/20 = 12V - 20W, MR16 -24/12 = 24V - 12W, MR16 -24/20 = 24V - 20W, MR16 -L = 12V - 4W, DEL	Vide = blanc du manufacturier BK = noir GY = gris	Vide = aucun option T = vis inviolables 690.0454-RL = embout pour vis inviolables* *Un embout par commande.

EXEMPLE : RL402-6/6



Série Invisilite

Projet / Emplacement : _____

Entrepreneur : _____

Date : _____

Préparé par : _____

Caractéristiques

- L'unité est vendue en blanc, mais peut être peinte ou tapissée sur place pour s'agencer à n'importe quel décor.
- 12V c.c. ou 24V c.c. ; boîtier arrière et fils c.a. non requis.



Spécification type

Fournir et installer un appareil d'éclairage de secours satellite **Série Invisilite Ready-Lite** tel que spécifié et illustré sur les dessins.

L'unité satellite c.c. n'exigera pas la présence d'alimentation c.a. pour fermer la porte et dissimuler les lumières. Le boîtier arrière sera construit en acier galvanisé robuste et fourni avec deux lampes MR16 telles que spécifiées et un support de montage pour le montage final.

L'unité autonome sera complètement dissimulée à l'intérieur du mur ou plafond en condition normale. En cas d'alimentation en c.c., la porte de l'unité pivotera à 180° révélant les phares de secours et les lampes s'allumeront. Après la coupe de l'alimentation satellite, les lampes s'éteindront et l'unité retournera les phares à l'intérieur du mur ou plafond en pivotant la porte à 180°. En condition normale, les seules parties visibles de l'unité seront la porte et la plaque de garniture plates revêtues d'un fini blanc cassé pouvant être personnalisé sur place, peint ou à l'aide d'un autre revêtement mural adéquat. La source lumineuse consistera de lampes à halogène MR16 12 V ou 24V d'une puissance et d'un flux lumineux spécifiés.

Certifié CSA C 22.2 No. 250.

Le phare satellite sera le modèle Ready-Lite - _____.

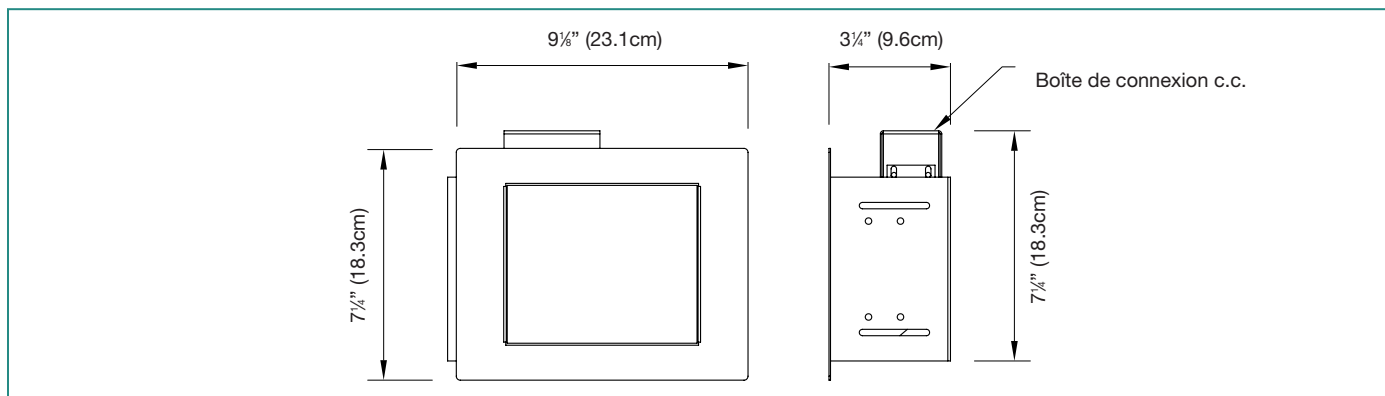
Lampes de remplacement

Modèle	Type	Tension-Puissance
580.0080-RL	MR16 12W Flood	12V-12W
580.0064-RL	MR16 20W Flood	12V-20W
580.0083-RL	MR16 35W Flood	12V-35W
580.0076-RL	MR16 50W Flood	12V-50W
580.0068-RL	MR16 IR* 20W Flood	12V-20W
580.0090-RL	MR16 IR* 35W Flood	12V-35W
580.0089-RL	MR16 IR* 50W Flood	12V-50W
580.0084-RL	MR16	24V-35W
580.0070-RL	MR16	24V-12W
580.0077-RL	MR16	24V-20W
580.0078-RL	MR16	24V-50W

* Flux lumineux élevé.

Voir liste à la page 87

Dimensions



L'ouverture du phare satellite fixé au mur ou au plafond est de 5 3/4" (14,6cm) x 8" (20,3cm). Les dimensions sont approximatives et peuvent être soumises à des modifications.

Pour commander

Série	Tension à distance	Alimentation et tension	Options
HIDR = phare satellite 120/347V c.a. standard	12 = 12V c.c. 24 = 24V c.c.	/12 = 2x 12W, MR16 /20 = 2x 20W, MR16 /35 = 2x 35W, MR16 /50 = 2x 50W, MR16 /20H = 2x 20W, MR16, lampe à flux lumineux élevé /35H = 2x 35W, MR16, lampe à flux lumineux élevé /50H = 2x 50W, MR16, lampe à flux lumineux élevé	TB = nécessaire d'accrochage pour plafonds <T>

EXEMPLE : HIDR12/12

Projet / Emplacement :

Entrepreneur :

Date :

Préparé par :

Série Mini Invisilite

Phare satellite Mini Phantom



Spécification type

Fournir et installer l'appareil **Mini Invisilite Ready-Lite**. L'unité sera conçue pour une installation entièrement dissimulée à l'intérieur d'un mur creux. L'équipement comportera un boîtier en métal contenant deux modules reliés par un support flexible et un conduit électrique. L'équipement de secours sera complètement dissimulé à l'intérieur du mur une fois l'installation complétée dans une ouverture rectangulaire d'au plus 8,25 po sur 5,75 po. En mode de veille, les seules pièces visibles de l'unité seront la porte et le cadre. Le fini pourra être personnalisé sur place, peint ou recouvert d'un autre revêtement mural adéquat. En cas de panne de courant, l'unité révélera les phares de secours en pivotant sa porte à 180° et allumera les lampes. Sur rétablissement du c.a. ou une décharge complète de la batterie, les lampes s'éteindront et l'unité escamotera les phares en pivotant la porte à 180° dans le même sens.

L'unité ne nécessitera pas la présence du c.a. pour refermer la porte et dissimuler les phares. La porte de l'unité sera facilement ouverte ou fermée manuellement, en n'importe quel sens. La source lumineuse consistera de lampes halogènes MR16 12V dont la puissance et le flux lumineux seront spécifiés.

Le phare satellite sera le modèle Ready-Lite - _____.

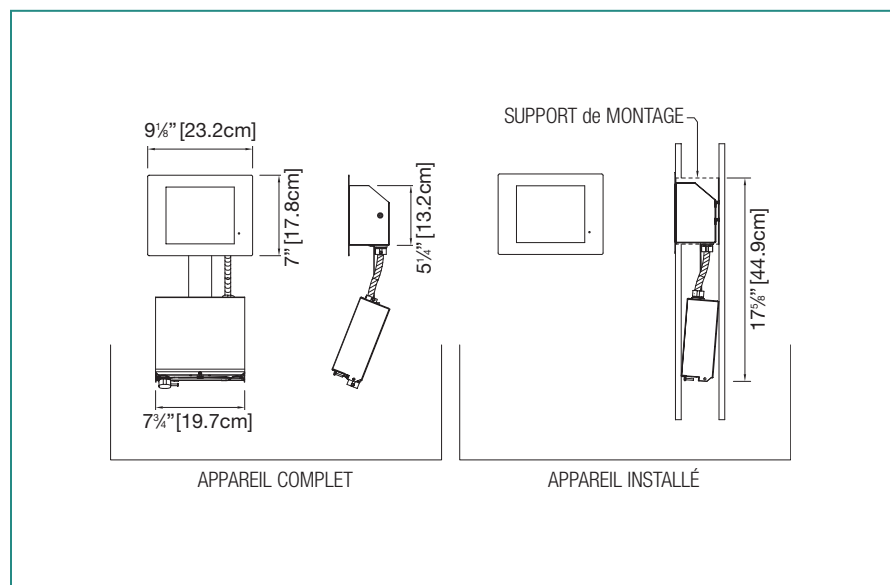


Caractéristiques

- Facile à installer dans les murs finis : l'unité se glisse dans une ouverture de 8,25 po sur 5,75 po
- L'installation préliminaire d'un boîtier encastré n'est pas requise
- Tension d'entrée : 120/347V c.a. standard; en option 120/277V c.a.
- Appareil c.a. satellite : raccordement direct à une génératrice de 120, 277 ou 347V c.a.
- Certification : CSA C22.2



Dimensions



Lampes de remplacement

Modèle	Type	Tension-Puissance
580.0080-RL	MR16 flood	12V-12W
580.0064-RL	MR16 flood	12V-20W
580.0083-RL	MR16 flood	12V-35W
580.0076-RL	MR16 flood	12V-50W
580.0068-RL	MR16 IR* flood	12V-20W
580.0090-RL	MR16 IR* flood	12V-35W
580.0089-RL	MR16 IR* flood	12V-50W

* Flux lumineux élevé

Pour commander

Série	Capacité	Puissance des lampes (12V MR16)	Options	Tension
MH	6 = phare satellite pour génératrice c.a., max. 100W	12W = 2x 12W MR16 20W = 2x 20W MR16 35W = 2x 35W MR16 50W = 2x 50W MR16 20WH = 2x 20W MR16, lampe à flux lumineux élevé 35WH = 2x 35W MR16, lampe à flux lumineux élevé 50WH = 2x 50W MR16, lampe à flux lumineux élevé	TB = nécessaire d'accrochage pour plafonds <T>	Vide = 120V c.a. 2 = 277V c.a. 3 = 347V c.a.

EXEMPLE : MHG12V



Série RT/RQ/RM

Phares micro-tungstènes
Phares micro-quartz, Phares MR16

Projet / Emplacement :

Entrepreneur :

Date :

Préparé par :

Caractéristiques

- Forme d'éclairage variable utilisant des lentilles ajustables.
- En thermoplastique ignifuge.
- Rotation de 300 degrés.



Spécification type

Fournir et installer les phares satellites **Série R** de Ready-Lite. Le phare et la base seront en thermoplastique moulé par injection antichoc et ignifuge.

Sera fourni en blanc ou noir. La lentille sera une conception convexe en polycarbonate. Les phares n'exigerait aucun outil pour le réglage ou le pointage.

Le phare satellite doit être certifié CSA C22.2 No. 250.

L'appareil sera fourni avec un pavillon de recouvrement pour installation sur n'importe quelle boîte octogonale standard. Le boîtier sera conçu de manière à permettre le remplacement d'une lampe au besoin.

Le phare sera le modèle RT-, RQ- ou RM- de Ready-Lite et de ____ volts, ____ watts.

Grilles de protection

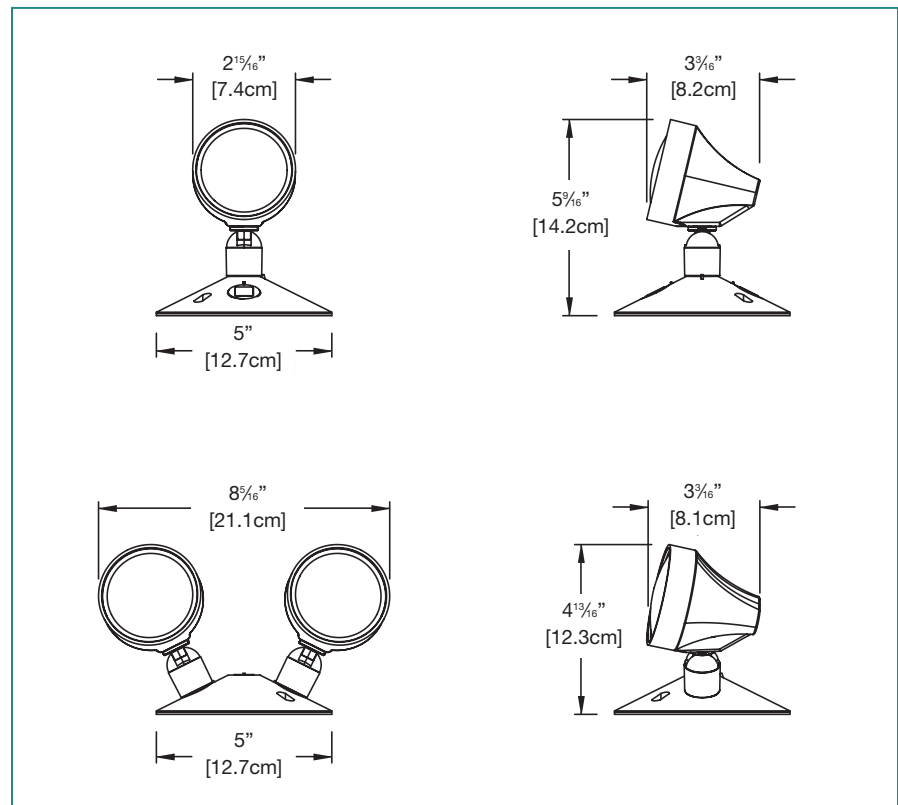
460.0029-RL Montage en applique (mural)

Lampes de remplacement

Modèle	Type	Tension-Puissance
570.0016-RL	Tungstène	6V - 9W
570.0045-RL	Tungstène	24V - 9W
580.0015-RL	Halogène (quartz)	12V - 12W

Voir liste à la page 87

Dimensions



Pour commander

Série	Modèle de lampe	Nombre de phares	Modèle, tension et puissance des lampes	Couleur
R = mini, par 18	T = tungstène, culot poussoir Q = halogène, quartz 2 broches M = halogène, MR16	1 = simple 2 = double 3 = triple	-6/9 = 6V - 9W, culot poussoir -12/9 = 12V - 9W, culot poussoir -12/18 = 12V - 18W, culot poussoir -24/9 = 24V - 9W, culot poussoir -24/18 = 24V - 18W, culot poussoir -6/8 = 6V - 8W, quartz 2 broches -6/12 = 6V - 12W, quartz 2 broches -12/8 = 12V - 8W, quartz 2 broches -6/6 = 6V - 6W, MR16 -6/10 = 6V - 10W, MR16 -12/12 = 12V - 12W, MR16 -12/20 = 12V - 20W, MR16 -24/12 = 24V - 12W, MR16	Vide = blanc du manufacturier BK = noir

EXEMPLE : RT2-6/9

Projet / Emplacement :

Entrepreneur :

Date :

Préparé par :

Série Legend

Série Designer en surface



Spécification type

L'entrepreneur fournira et installera les phares satellites modèles numéro _____ de la **Série Legend Ready-Lite**. Ces phares satellites comporteront des configurations avec phare simple, double ou triple, selon le design. Les phares satellites seront construits en aluminium moulé sous pression avec revêtement en poudre durable et dotés de lampes halogènes MR16.

À moins d'une spécification différente, la source lumineuse proviendra de lampes halogènes MR16 à faisceau étroit, _____ volts, _____ watts.

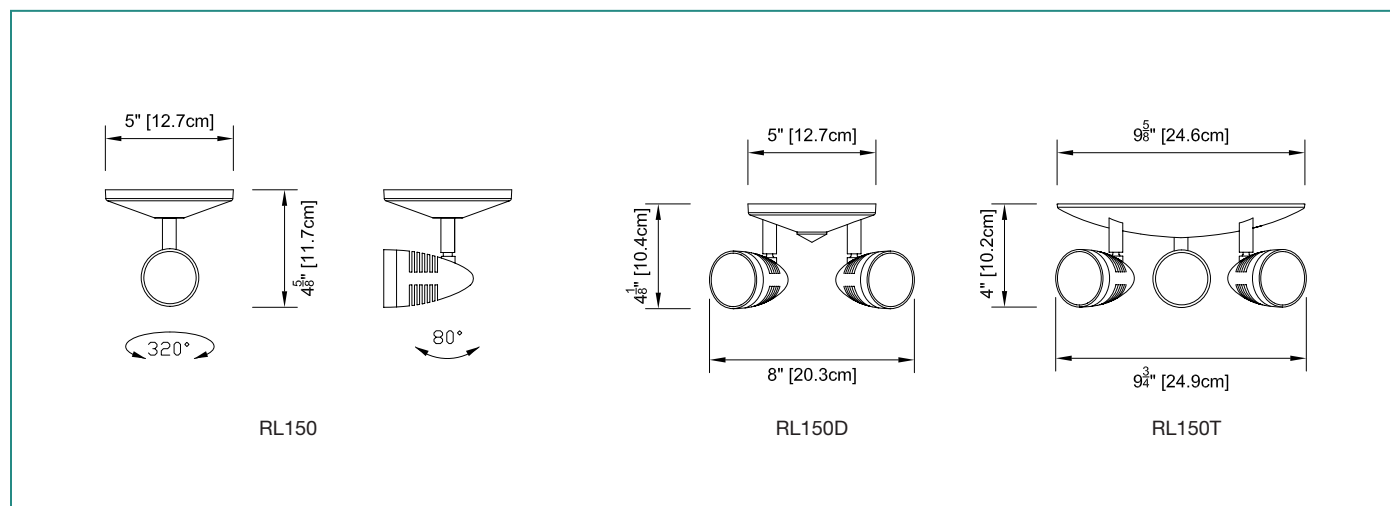
Le phare satellite sera le modèle Ready-Lite - _____.

Caractéristiques

- Design contemporain durable
- Configurations avec phare simple, double ou triple
- Construction en aluminium moulé sous pression, revêtement en poudre à haute résistance
- Puissances disponibles : 6W, 10W, 12W, 20W, 35W et 50W
- Source d'éclairage à faisceau étroit M16



Dimensions



Grilles de protection

460.0029-RL	Montage mural
460.0032-RL	Montage mural
460.0078-RL	Montage mural

Lampes de remplacement

Modèle	Type	Tension-Puissance
570.0074-RL	MR16-Flood	6V - 6W
580.0080-RL		12V - 12W
580.0077-RL		24V - 20W

Voir liste à la page 87

Pour commander

Série	Nombre de phares	Couleur	Tension et puissance
RL150	Vide = simple D = double T = triple	Vide = blanc B = noir	-6/6 = 6V - 6W, MR16 -6/10 = 6V - 10W, MR16 -12/12 = 12V - 12W, MR16 -12/20 = 12V - 20W, MR16 -12/35 = 12V - 35W, MR16 -12/50 = 12V - 50W, MR16 -24/12 = 24V - 12W, MR16 -24/20 = 24V - 20W, MR16 -24/35 = 24V - 35W, MR16 -24/50 = 24V - 50W, MR16

EXEMPLE : RL150-6/6



Collection satellite RLR Legend

Série Designer encastrée

Projet / Emplacement :

Entrepreneur :

Date :

Préparé par :

Caractéristiques

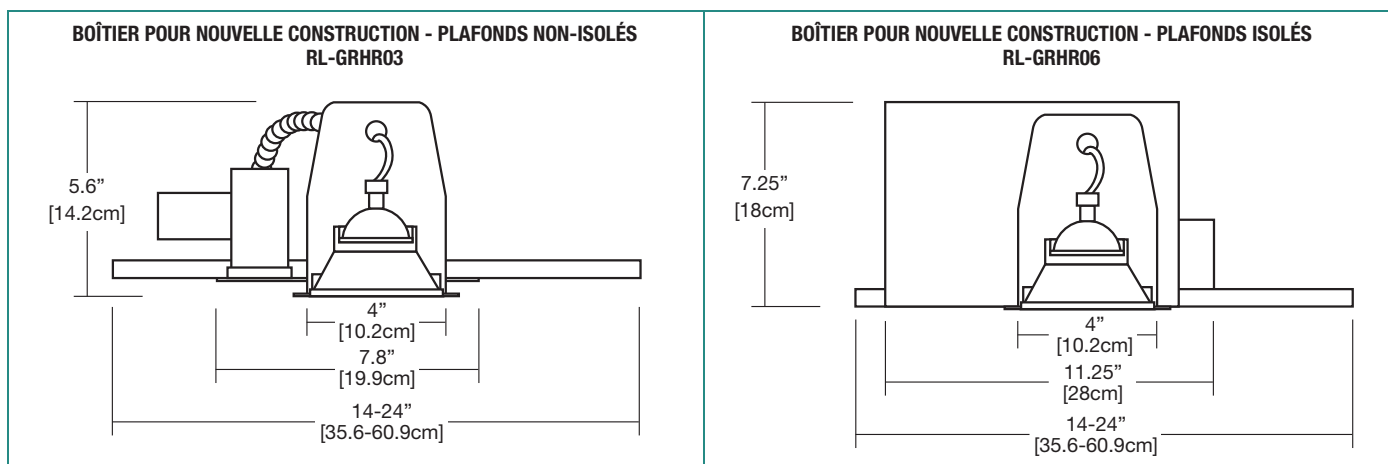
- Designs contemporains durables
- Puissances disponibles : 6W, 10W, 12W, 20W, 35W et 50W
- Source d'éclairage à faisceau étroit M16
- Les modèles RLR8NB et RLR8R sont faits d'un revêtement d'acier enduit de poudre ou protégé par une électrodéposition
- Les modèles RLR et RDR sont moulés sous pression
- Certifiés CSA C22.2 No. 250
- S'incorporera bien aux phares satellites encastrés et décoratifs
- Choix de boîtiers pour les nouvelles constructions ou les plafonds isothermes



Boîtier pour phare encastré

No. de modèle	Description de boîtier
RL-GRHR03 = plafonds non isolés	Nouvelle construction (avant cloison sèche)
RL-GRHR04 = plafonds non isolés	Nouvelle construction (après cloison sèche)
RL-GRHR06 = plafonds isolés	Nouvelle construction (avant cloison sèche)

Dimensions



Lampes de remplacement

Modèle	Type	Tension-Puissance
580.0079-RL	MR16-Flood	6V - 10W
580.0080-RL		12V - 12W
580.0077-RL		24V - 20W

Voir liste à la page 87

Pour commander

Série	Modèle de lampe	Couleur	Tension et puissance
RLR	8NB = plat 8R = concave 9 = concave 2 = éjectable	WH = blanc BK = noir (série 8R, 9 & 2 seul) BN = nickel brossé (série 8R, 8NB and 2 seul) CH = chrome (série 2 seul) PB = laiton poli (série 2 seul)	-6/6 = 6V - 6W, MR16 -6/10 = 6V - 10W, MR16 -12/12 = 12V - 12W, MR16 -12/20 = 12V - 20W, MR16 -12/35 = 12V - 35W, MR16 -12/50 = 12V - 50W, MR16 -24/12 = 24V - 12W, MR16 -24/20 = 24V - 20W, MR16 -24/35 = 24V - 35W, MR16 -24/50 = 24V - 50W, MR16 -120/20 = 120V - 20W, GU10* -120/35 = 120V - 35W, GU10* -120/50 = 120V - 50W, GU10* *Disponible en série "8R & 9" seulement.

EXEMPLE : RLR8NBWH-6/6

Projet / Emplacement :

Entrepreneur :

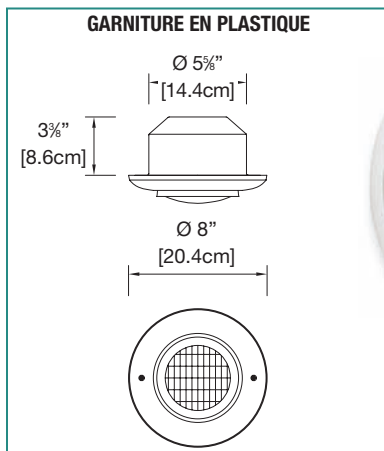
Date :

Préparé par :

Série RF105 et Série Avenger^{mc}

Appareils d'éclairage de secours satellites

Série encastrée RF105 Dimensions



Grilles de protection

460.0033-RL Montage en applique (mural)

Série encastrée RF105 – Caractéristiques

- Garniture en thermoplastique résistant standard; garniture métallique en option
- Montage à cardans ajustables sur deux plans de 45 °
- Unité complète, aucun boîtier supplémentaire nécessaire
- Certifié CSA C22.2 No. 250



Lampes de remplacement

Modèle	Type	Tension-Puissance
570.0026-RL	Tungstène	6V - 9W
570.0025-RL		12V - 9W
570.0045-RL		24V - 9W

Voir liste à la page 87

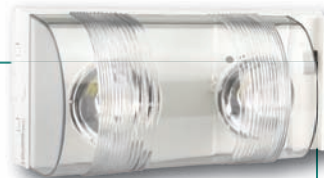
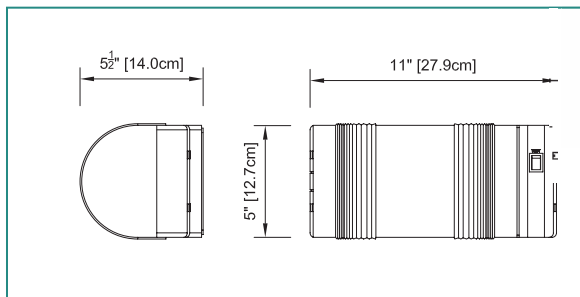
Pour commander

Série	Modèle de phare	Boîtier	Modèle, tension et puissance des lampes	Couleur	
RF105 = encastré par 36	Vide = tungstène H = quartz faisceau scellé Q = halogène S = faisceau scellé	Vide = garniture plastique M = garniture métallique	6/9 = 6V - 9W, tungstène, culot poussoir 6/ ___ = 6V - 18 ou 25W, tungstène, D.C.B. 12/ ___ = 12V - 9 ou 18W, tungstène, culot poussoir 12/25 = 12V - 25W, tungstène, D.C.B. 24/ ___ = 24V - 9 ou 18W, tungstène, culot poussoir 24/25 = 24V - 25W, tungstène, D.C.B. 6 ___ = 6V - 8, 12, ou 20W, halogène, quartz deux broches 12/ ___ = 12V - 8, 12, 20 ou 55W, halogène, quartz deux broches	24/ ___ = 24V - 20 ou 70W, halogène, quartz deux broches 6/ ___ = 6V - 9, 12, 18 ou 25W, tungstène, faisceau scellé 12/ ___ = 12V - 12, 18 ou 25W, tungstène, faisceau scellé 6/ ___ = 6V - 8, 12 ou 20W, halogène, quartz faisceau scellé 12/ ___ = 12V - 8, 12 ou 37W halogène, quartz faisceau scellé 32/ ___ = 32V - 18 ou 25W, tungstène, D.C.B. 120/ ___ = 120V - 10 ou 15W, tungstène, D.C.B.	Vide = blanc du manufacturier B = noir

*NOTE: " ___ " = insérer la puissance requise

EXEMPLE : RF105H6/9

Série Avenger^{mc} Dimensions



Grilles de protection

460.0100-RL Montage en applique (mural)

Série Avenger^{mc} Caractéristiques

- Boîtier thermoplastique moule par injection, anticorrosif, antichoc et résistant aux éraflures. Aussi offert en noir.
- Compact et polyvalent, mesure que 11po sur 5po et convient au montage en applique ou comme plafonnier.
- Disponibles avec lampes tungstènes 9 watts soit 6V, 12V ou 24V.



Lampes de remplacement

Modèle	Type	Tension
570.0016-RL	Mini tungstène à culot poussoir	6V - 9W
570.0025-RL		12V - 9W
570.0045-RL		24V - 9W

Voir liste à la page 87

Pour commander

Série	Modèle, tension et puissance des lampes	Couleur	Options
AVNG-R = satellite	6/9 = 6V - 7.2W, tungstène, à culot poussoir 12/9 = 12V - 7.2W, tungstène, à culot poussoir	Vide = blanc du manufacturier BK = noir	Vide = aucun option VR = vis inviolables 990.0119-RL = embout pour vis inviolables* * Un embout par commande.

EXEMPLE : AVNG-R6/9



Série en surface

Éclairage de secours satellite

Projet / Emplacement : _____

Entrepreneur : _____

Date : _____

Préparé par : _____

LT/LQ/LS

Caractéristiques

- Modèles avec phare simple, double ou triple
- Rotule d'orientation réglable sans outil
- Certifié CSA C 22.2 No. 250



Grilles de protection

460.0035-RL	Montage mural (LT)
460.0082-RL	Montage mural (LQ)
460.0078-RL	Montage mural (LS)

Lampes de remplacement

Modèle	Type	Tension-Puissance
570.0016-RL	Mini tungstène à culot poussoir	6V - 9W
570.0025-RL	Tungstène à culot poussoir	12V - 9W
580.0023-RL	Halogène (quartz), deux broches	24V - 20W

Voir liste à la page 87

Dimensions

Modèle	Longueur	Hauteur	Profondeur	Pavillon de recouvrement
LT : 1	4 3/4" (12,7 cm)	7 7/8" (18,7 cm)	4 3/8" (10,5 cm)	5,0" (12,7 cm) diamètre
LQ : 2	11 1/2" (28,2 cm)	6 7/8" (16,8 cm)	4 3/8" (10,5 cm)	Pavillon de recouvrement : 5" (12,7 cm) diamètre
LS : 3	14 3/4" (37,8 cm)	6 7/8" (16,2 cm)	14 3/8" (37,8 cm)	Pavillon de recouvrement : 9,5" (24,1 cm) diamètre
LH : 4	4 3/4" (12,7 cm)	7 7/8" (18,7 cm)	4 3/8" (10,5 cm)	5,0" (12,7 cm) diamètre



Pour commander

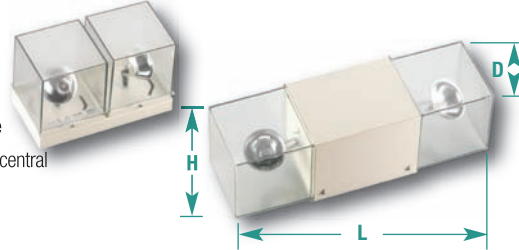
Série	Nombre de phares	Modèle, tension et puissance des lampes	Couleur	Options	
LT = tungstène, par 36 LQ = halogène, par 36 LS = tungstène faisceau scellé LH = halogène quartz faisceau scellé	1 = simple 2 = double 3 = triple	-6/9 = 6V - 9W, tungstène, culot poussoir -6/ ___ = 6V - 18 ou 25W, tungstène, D.C.B. -12/ ___ = 12V - 9 ou 18W, tungstène, culot poussoir -12/25 = 12V - 25W, tungstène, D.C.B. -24/ ___ = 24V - 9 ou 18W, tungstène, culot poussoir -24/25 = 24V - 25W, tungstène, D.C.B. -6 ___ = 6V - 8, 12, ou 20W, halogène, quartz deux broches -12/ ___ = 12V - 8, 12, 20 ou 55W, halogène, quartz deux broches -24/ ___ = 24V - 12, 20 ou 70W, halogène, quartz deux broches	-6/ ___ = 6V - 18 ou 25W, tungstène, faisceau scellé -12/ ___ = 12V - 12, 18 ou 25W, tungstène, faisceau scellé -6/ ___ = 6V - 8, 12 ou 20W, halogène, quartz faisceau scellé -12/ ___ = 12V - 8, 12 ou 37W halogène, quartz faisceau scellé -32/ ___ = 32V - 18 ou 25W, tungstène, D.C.B. -120/ ___ = 120V, tungstène, D.C.B. -120/35 = 120V - 35W, halogène, D.C.B. -120/50 = 120V - 50W, halogène, D.C.B.* *Tête en métal seulement	Vide = blanc du manufacturier BK = noir	TC = lentille avec enduit de téflon

EXEMPLE : LTI-6/9

VQ/VQDS/VQD

Caractéristiques

- Cubes satellites en surface, résistants au vandalisme
- Modèles cube simple, double ou jumelé avec boîtier central
- Cube en polycarbonate dépoli
- Certifié CSA C 22.2 No. 250



Grilles de protection

460.0035-RL	Montage mural (cube simple)
460.0031-RL	Montage mural (cube jumelé)
460.0032-RL	Montage mural (cube double)

Lampes de remplacement

Modèle	Type	Tension-Puissance
570.0016-RL	Mini tungstène à culot poussoir	6V - 9W
580.0011-RL	Mini halogène (quartz), deux broches	6V - 12W
580.0079-RL	MR16, Flood	6V - 10W

Voir liste à la page 87

Dimensions

Modèle	Longueur	Hauteur	Profondeur
Cube simple	4 3/4" (12,1 cm)	4 7/8" (12,4 cm)	4 3/4" (12,1 cm)
Cube jumelé	9 1/2" (24,1 cm)	5 7/8" (14,9 cm)	4 3/4" (12,1 cm)
Cube double	14 3/4" (37,4 cm)	4 3/4" (12,1 cm)	4 3/4" (12,1 cm)



Pour commander

Série	Modèle de phares	Nombre de phares	Modèle et puissance des lampes	Couleur	Options*
V = série	T = tungstène Q = halogène M = halogène, MR16	1 = cube simple 2 = cube jumelé W = cube double	-6/9 = 6V - 9W, tungstène, a culot poussoir -12/9 = 12V - 9W tungstène, a culot poussoir -12/18 = 12V - 18W, tungstène, a culot poussoir -24/9 = 24V - 9W, tungstène, a culot poussoir -6/8 = 6V - 8W, quartz 2 broches -6/12 = 6V - 12W, quartz 2 broches -12/8 = 12V - 8W, quartz 2 broches -12/12 = 12V - 12W, quartz 2 broches -24/20 = 24V, 12V - 20W, quartz 2 broches -6/6 = 6V - 6W, MR16 -6/10 = 6V - 10W, MR16 -12/12 = 12V - 12W, MR16 -12/20 = 12V - 20W, MR16 -12/35 = 12V - 35W, MR16 -12/50 = 12V - 50W, MR16 -12/55 = 12V - 55W, quartz 2 broches -24/12 = 24V - 12W, MR16 -24/20 = 24V - 20W, MR16 -24/35 = 24V - 35W, MR16 -24/50 = 24V - 50W, MR16	Vide = blanc du manufacturier BK = noir	Vide = aucun option TP = vis inviolables 690.0454-RL = embout pour vis inviolables*

* Un embout par commande.

EXEMPLE : VQ2-6/8

Projet / Emplacement :

Entrepreneur :

Date :

Préparé par :

Série étanche

Éclairage de secours satellite

Série WT – Caractéristiques

- Disponible avec phare simple, double ou triple
- Construction durable en thermoplastique adaptée à un usage industriel ou intensif
- Réglage et pointage des phares sans outil
- Certified CSA C 22.2 No.250.



Grilles de protection

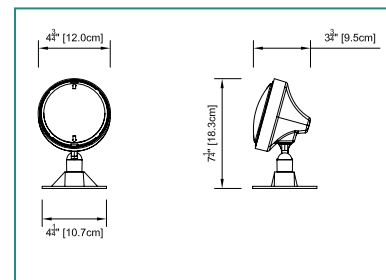
460.0035-RL	Montage mural (EF11)
460.0082-RL	Montage mural (EF11D)

Lampes de remplacement

Modèle	Type	Tension-Puissance
570.0016-RL	Tungstène	6V - 9W
570.0025-RL		12V - 9W
570.0079-RL		24V - 9W

Voir liste à la page 87

Dimensions



Pour commander

Série	Nombre des lampes	Tension et puissance	Couleur	Options	
WT = tungstène, par 36 WQ = halogène, par 36 WH = faisceau scellé halogène W = faisceau scellé tungstène	1 = single 2 = double 3 = triple	-6/9 = 6V - 9W, tungstène, culot poussoir -6/ ___ = 6V - 18 ou 25W, tungstène, D.C.B. -12/ ___ = 12V - 9 ou 18W, tungstène, culot poussoir -12/25 = 12V - 25W, tungstène, D.C.B. -24/ ___ = 24V - 9 ou 18W, tungstène, culot poussoir -24/25 = 24V - 25W, tungstène, D.C.B. -6 ___ = 6V - 8, 12, ou 20W, halogène, quartz deux broches -12/ ___ = 12V - 8, 12, 20 ou 55W, halogène, quartz deux broches	-24/ ___ = 24V - 20 ou 70W, halogène, quartz deux broches -6/ ___ = 6V - 9, 12, 18 ou 25W, tungstène, faisceau scellé -12/ ___ = 12V - 12, 18 ou 25W, tungstène, faisceau scellé -6/ ___ = 6V - 8, 12 ou 20W, halogène, quartz faisceau scellé -12/ ___ = 12V - 8, 12 ou 37W halogène, quartz faisceau scellé -32/ ___ = 32V - 18 ou 25W, tungstène, D.C.B. -120/ ___ = 120V - 10, 15, 30 ou 50W, tungstène, D.C.B.	Vide = noir W = blanc du manufacturier	TC = lentille avec enduit de téflon

*NOTE: " ___ " = insérer la puissance requise

EXEMPLE : WT2-6/9

Série WSR – Caractéristiques

- Phares satellites industriels recouvert de caoutchouc, en surface, à faisceau scellé
- Convient aux endroits nettoyés au jet à haute pression
- Offert en noir seulement
- Certified CSA C 22.2 No.250.

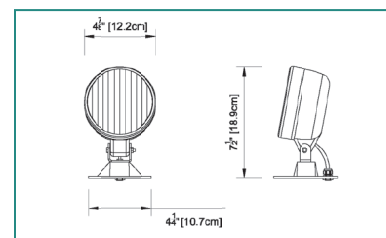


Lampes de remplacement

Modèle	Type	Tension-Puissance
550.0026-RL	Tungstène	12V - 12W
550.0027-RL		12V - 18W
550.0023-RL		12V - 25W

Voir liste à la page 87

Dimensions



Pour commander

Série	Phare	Modèle, tension et puissance des lampes	Options
WR = tungstène, par 36 WHR = halogène, par 36	1 = simple 2 = double 3 = triple	-6/ ___ = 6V - 9 ou 25W, tungstène, faisceau scellé -12/ ___ = 12V - 12, 18 ou 25W, tungstène, faisceau scellé -6/ ___ = 6V - 8, 12 ou 20W, halogène, quartz faisceau scellé -12/ ___ = 12V - 8, 12 ou 37W halogène, quartz faisceau scellé	TC = lentille avec enduit de téflon

*NOTE: " ___ " = indiquer la puissance requise dans l'espace (___)

EXEMPLE : WR1-6/TC

Série PT – Caractéristiques

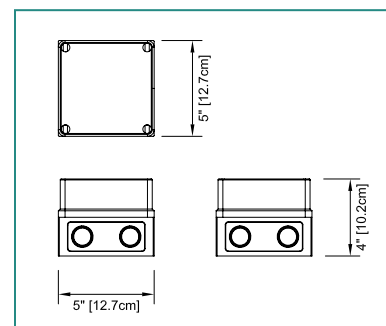
- Phares satellites industriels carré, en surface, homologué NEMA 4X
- Disponible en configuration simple ou double avec lampes au tungstène ou quartz
- Base en fibre de verre gris et lentilles en polycarbonate Claire
- Certified CSA C 22.2 No.250.



Pour commander

Série	Nombre des phares	Modèle, tension et puissance de lampe
PT = tungstène PQ = halogène	1 = simple 2 = double	6/9 = 6V - 9W, tungstène, culot poussoir 12/ ___ = 12V - 9 ou 18W, tungstène, culot poussoir 24/ ___ = 24V - 9 ou 18W, tungstène, culot poussoir 6V ___ = 6V - 8, 12, ou 20W, halogène, quartz deux broches 12/ ___ = 12V - 8, 12, ou 20W, halogène, quartz deux broches 24/20 = 24V - 20W, halogène, quartz deux broches *NOTE: " ___ " = insérer la puissance requise

Dimensions



EXEMPLE : PT26/9



Série Guardian

Phare satellite en applique

Projet / Emplacement :

Entrepreneur :

Date :

Préparé par :

Caractéristiques

- Unité en applique compacte pour l'intérieur et l'extérieur
- Diffuseur en polycarbonate résistant aux chocs
- Boîtier en aluminium moulé sous pression, résistant à la corrosion
- Anti-vandalisme en option



Spécification type

L'unité en applique devra comporter un boîtier en aluminium moulé sous pression avec joint d'étanchéité et un diffuseur en polycarbonate résistant aux chocs.

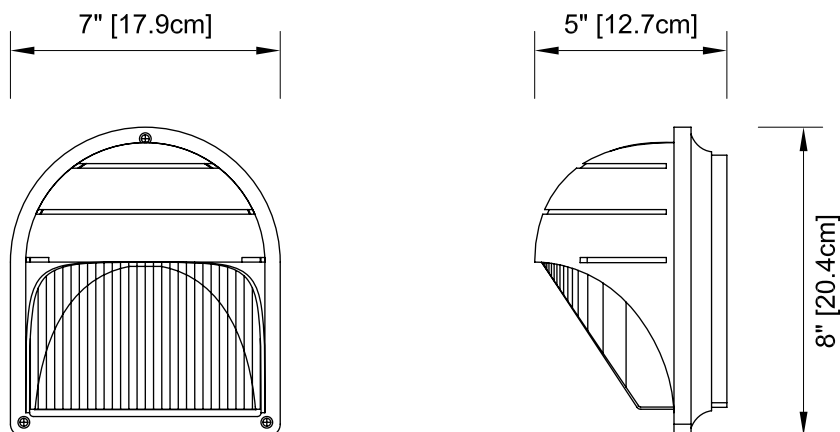
L'applique sera fournie en blanc, noir ou gris foncé. Les lampes seront ajustables d'après une distribution lumineuse pour les passages ou les aires.

L'appareil sera fourni avec joint d'étanchéité et son installation conviendra à toute boîte octogonale de quatre pouces.

Certifié CSA C 22.2 No. 250.

Le phare satellite sera le modèle Ready-Lite - _____.

Dimensions



Lampes de remplacement

Modèle	Type	Tension-Puissance
580.0079-RL	MR16-Flood	6V - 10W
580.0080-RL		12V - 12W
580.0068-RL		12V - 20W
580.0077-RL		24V - 12W
580.0070-RL		24V - 20W

Voir liste à la page 87

Pour commander

Série	Modèle de lampe	Tension et puissance	Couleur	Options
GUA = Phare satellite extérieur	M = MR16 Vide = (1) douille à culot moyen seulement (max.60W). Lampe non fournie. Pour non-urgence.	Vide = aucune lampe -6/10 = 6V - 10W, MR16 -12/12 = 12V - 12W, MR16 -12/20 = 12V - 20W, MR16 -24/12 = 24V - 20W, MR16 -24/20 = 24V - 20W MR16	Vide = blanc du manufacturier BK = noir DG = gris foncé	VR = vis inviolables 990.0119-RL = embout pour vis inviolables* *Un embout par commande.

EXEMPLE : GAUM-6/10

Projet / Emplacement :

Entrepreneur :

Date :

Préparé par :

Série TUF-NM

Phare satellite certifié NEMA-4X



Spécification type

Fournir et installer le phare satellite Ready-Lite de la **Série NM** offrant un choix de modèles à une ou deux lampes selon le design. Ces phares satellites seront munis d'une plaque arrière en aluminium moulé entièrement garni d'un joint d'étanchéité et d'un couvercle en polycarbonate clair résistant aux chocs et aux rayons UV.

Ils seront certifiés NEMA-4X et NSF et spécifiquement conçus pour les endroits soumis à un usage abusif, mouillé, ou à des températures froides (-40°C). Le modèle standard sera doté de vis et d'embout inviolables.

Le(s) lampe(s) complètement ajustable(s) sans outils, sera de type halogène MR16 – haute performance de ___ volts ___ watts.

Le(s) phare(s) satellite sera certifié CSA C22.2 No. 250. Il(s) sera également certifié(s) NSF pour les usines de transformation alimentaire.

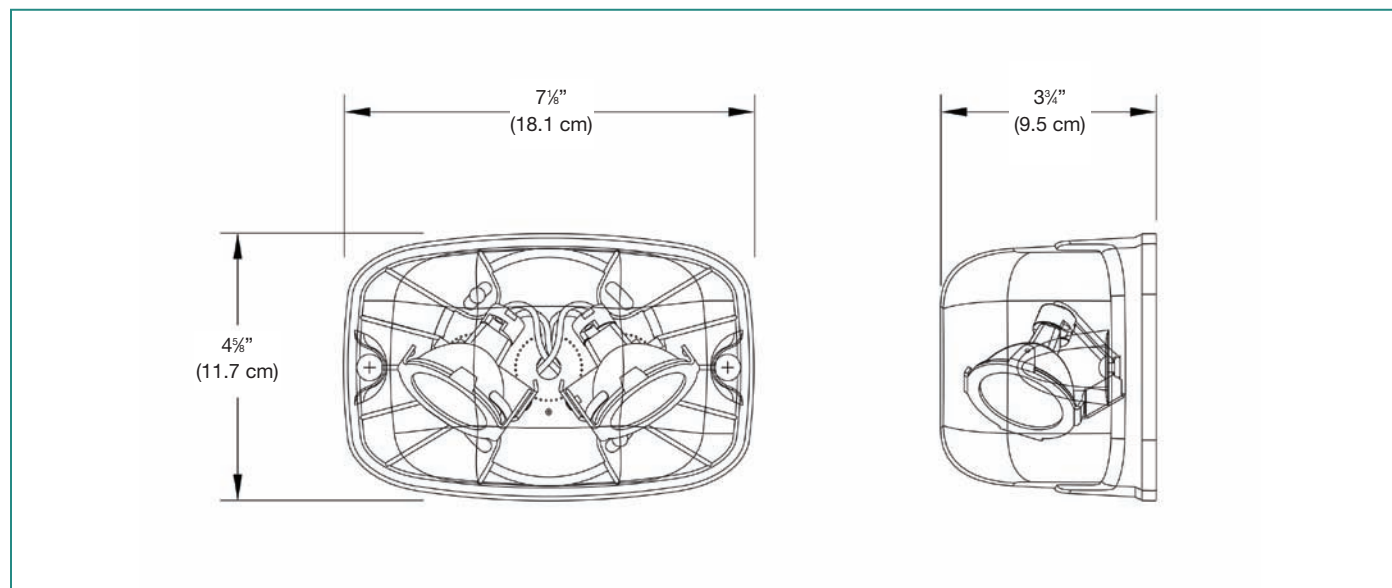
Le phare satellite sera le modèle Ready-Lite - _____.

Caractéristiques

- Plaque arrière en aluminium moulé entièrement garnie d'un joint d'étanchéité, couvercle en polycarbonate clair, couvercle résistant aux chocs et aux rayons ultraviolets
- Choix de modèles avec une ou deux lampes
- Disponible en modèles de 6, 12 ou 24 volts, en différentes puissances
- Installation facile sur boîte octogonale de quatre pouces
- Modèle standard doté de vis et embout inviolables



Dimensions



Lampes de remplacement

Modèle	Type	Tension-Puissance
580.0079-RL	MR16-Flood	6V - 10W
580.0080-RL		12V - 12W
580.0077-RL		24V - 12W

Voir liste à la page 87

Pour commander

Série	Modèle de lampe	Nombre de lampe	Tension et puissance	Couleur
NM = NEMA 4X	M = MR16	1 = une lampe 2 = deux lampes	-6/6 = 6V - 6W -6/10 = 6V - 10W -12/12 = 12V - 12W -12/20 = 12V - 20W -24/12 = 24V - 12W -24/20 = 24V - 20W -L = 12V - 4W, DEL	Vide = blanc du manufacturier BK = noir GY = gris

EXEMPLE : NMM2-6/6



Série RFX

Éclairage satellite pour emplacements dangereux

Projet / Emplacement :

Entrepreneur :

Date :

Préparé par :

Caractéristiques

- Certifié CSA pour les emplacements dangereux :
Classe I, Divisions 1 et 2, Groupes A, B, C, D
Classe II, Divisions 1 et 2, Groupes E, F, G
Classe III, Divisions 1 et 2
- Corps en aluminium moulé avec revêtement en poudre époxydique gris
- Globe en verre prismatique clair, résistant aux chocs et à la chaleur
- Disponible en 6, 12, 24 et 120V
- Disponible en combinaisons avec lampes simples ou doubles

Spécification type

Fournir et installer les phares satellites pour emplacements dangereux Ready-Lite **Série RFX**. Le boîtier des phares sera en aluminium moulé au fini en poudre époxydique gris. La lentille consistera d'un globe en verre prismatique clair, résistant aux chocs et à la chaleur. Le phare sera garni d'un joint d'étanchéité à l'usine. Les joints d'étanchéité externes ne seront pas requis.

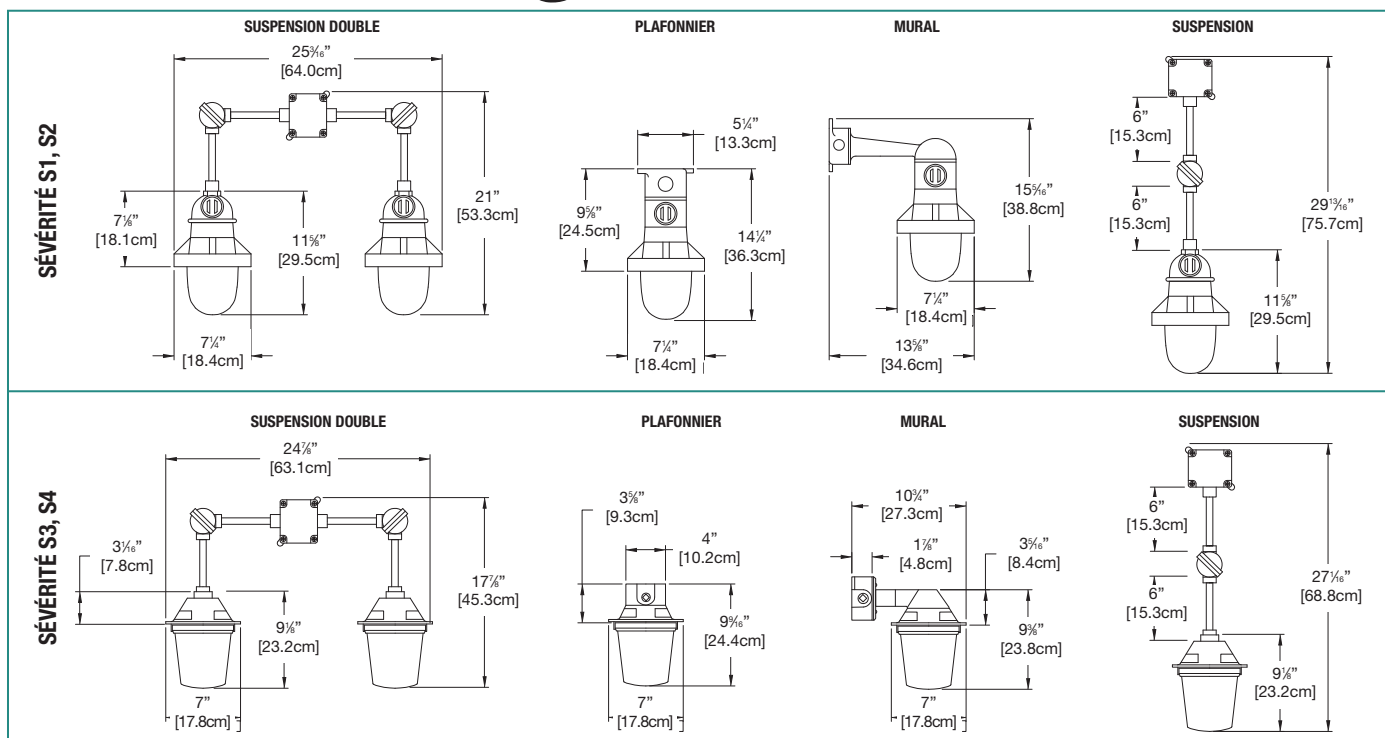
Le phare satellite à distance sera fourni avec un dispositif de montage ____ et ____ lampe (s) pour ____ volts ____ watts.

Le phare satellite conviendra aux emplacements de Classe ____ Division ____ Groupe ____.

Le phare satellite sera le modèle Ready-Lite - _____.



Dimensions



Lampes de remplacement

Modèle	Type	Tension-Puissance
580.0011-RL	Halogène	6V - 12W
580.0015-RL		12V - 12W
580.0027-RL		12V - 20W
580.0023-RL		24V - 20W

Voir liste à la page 87

Environnement	Code de sévérité
Cl. I, Div. 1, Gr. A, B	S1
Cl. I, Div. 1, Gr. C, D	S2
Cl. I, Div. 2, Gr. A, B, C, D	S3
Cl. II, Div. 1 & 2, Gr. E, F, G	S4
Cl. III, Div. 1 & 2	

Guide de certification du EXP (40°C ambiant)










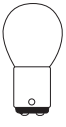

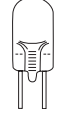
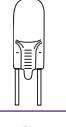

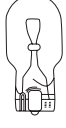
Code de sévérité	S1	S2	S3	S4
Code de température	T4A	T6	T1	T3B (E.G.F.)
Caractéristiques CSA/UL	Max. 120°C	Max. 85°C	Max. 450°C	Max. 165°C

Pour commander









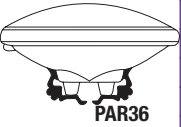
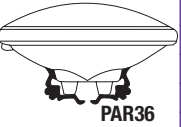
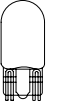
Série	Code de sévérité	Tension	Modèle et puissance des lampes	Montage
RFXQ = simple satellite, une lampe RFXQ2 = simple satellite, deux lampes RFXQ2-P2 = double satellite, une lampe	S1 = CL. 1, Div. 1, Gr. A, B S2 = CL. 1, Div. 1, Gr. C, D S3 = CL. 1, Div. 2, Gr. A, B, C, D S4 = CL. 2, Div. 1 & 2, Gr. E, F, G CL. 3, Div. 1 & 2	6/ = 6 volts 12/ = 12 volts 24/ = 24 volts 120/ = 120 volts	12 = halogène, 6V, 12V - 12W, quartz deux broches 20 = halogène, 12V, 24V - 20W, quartz deux broches	C = plafonnier P = suspension W = au mur

EXEMPLE: RFXQS16/12C










Guide du choix des lampes

													
	TYPE DE LAMPE	CODE	TENSION	AVENGER	RT/RQ/RM	LT/LQ/LS	VQ/VQDS/VQD	RF105	WT	RFX	LES	LDX-TE	
TUNGSTÈNE DOUBLE CONTACT À BAYONETTE		S-8	570.0040	24V - 18W			X		X	X			
			570.0037	6V - 18W			X		X	X			
			570.0031	12V - 25W			X		X	X			
			570.0061	24V - 25W			X		X	X			
			570.0120	120V - 15W			X		X	X			
		RP-11	570.0010	6V - 9W			X		X	X			
			570.0015	32V - 15W			X		X	X			
			570.0025	32V - 25W			X		X	X			
			570.0020	6V - 13W			X		X	X			
			570.0011	12V - 9W			X		X	X			
			570.0038	6V - 25W			X		X	X			
			570.0022	12V - 13W			X		X	X			
			570.0030	12V - 18W			X		X	X			
			570.0058	24V - 9W			X		X	X			
HALOGÈNES À DOUBLE BROCHES		T-2 3/4	580.0012	6V - 6W			X		X	X			
			580.0017	6V - 10W			X		X	X			
			580.0013	6V - 8W		X	X	X	X	X		X	X
			580.0011	6V - 12W		X	X	X	X	X	X	X	X
			580.0022	6V - 20W			X		X	X	X		
			580.0014	12V - 8W		X	X	X	X	X			
			580.0015	12V - 12W		X	X	X	X	X	X		
		T-2 1/4	580.0023	24V - 20W			X	X	X	X			
			580.0016	12V - 14W			X		X	X			
			580.0027	12V - 20W			X		X	X	X		
			580.0030	12V - 50W			X		X	X			
		H3	580.0030	12V - 55W			X						
			580.0031	24V - 70W			X						
	LAMPES À CULOT POUSSOIR		T-5	570.0026	6V - 7,2W			X	X	X	X		X
				570.0016	6V - 9W	X	X	X	X	X	X		X
570.0025				12V - 9W	X	X	X	X	X	X			
570.0028				12V - 8W			X		X	X			
570.0029				12V - 18W		X	X	X	X	X			
570.0045				24V - 9W	X	X	X	X	X	X			
570.0046				24V - 18W		X	X	X	X	X			
570.0012				6V - 5,4W	X		X		X	X			X

Guide du choix des lampes

	TYPE DE LAMPE	CODE	TENSION	 CADILITE	 RL40M	 GUARDIAN	 HIDE-A-LITE	 AVENGER	 RT/RQ/RM
HALOGÈNES À QUARTZ, DEUX BROCHES	 MR16	580.0074	6V - 6W		X				X
		580.0079	6V - 10W (flood)		X	X			X
		580.0080	12V - 12W (flood)		X	X	X		X
		580.0075	12V - 20W						X
		580.0064	12V - 20W (flood)			X	X		
		580.0068	12V - 20WH (flood) IR		X	X	X		
		580.0090	12V - 35WH (flood) IR				X		
		580.0089	12V - 50WH (flood) IR				X		
		580.0083	12V - 35W (flood)				X		
		580.0076	12V - 50W (flood)				X		
		580.0077	24V - 20W (flood)		X	X	X		
		580.0070	24V - 12W (flood)		X	X	X		X
		580.0084	24V - 35W (flood)				X		
		580.0078	24V - 50W (flood)				X		
		580.0065	120V - 20W (flood)		X	X			
580.0066	120V - 35W (flood)								
580.0067	120V - 50W (flood)								
LAMPE À D.I.E.L.	 TAILLE D'UNE MR16	580.0093	12V - 4W		X	X			X
HALOGÈNES À FAISCEAU SCELLÉ	 PAR36	550.0036	6V - 8W						
		550.0037	6V - 10W						
		550.0021	6V - 20W						
		550.0024	12V - 8W						
		550.0025	12V - 12W						
		550.0030	6V - 12W						
TUNGSTÈNE À FAISCEAU SCELLÉ	 PAR36	550.0018	6V - 8W						
		550.0016	6V - 18W						
		550.0017	6V - 25W						
		550.0026	12V - 12W						
		550.0027	12V - 18W						
		550.0023	12V - 25W						
XÉNON	 T-3 1/4	570.0213	6V - 6W	X					
		570.0214	6V - 10W	X					
		570.0215	12V - 6W	X					
		570.0216	12V - 10W	X					

Guide du choix des lampes

 LT/ LQ/ LS	 VQ/ VQDS/ VQD	 LEGEND	 RLR LEGEND	 RF105	 WT	 WSR	 PT	 NM
	X	X	X		X		X	X
	X	X	X		X		X	X
	X	X	X		X		X	X
					X			
		X	X				X	X
	X	X	X				X	X
	X	X	X				X	X
	X	X	X				X	X
		X	X				X	X
		X	X				X	X
	X	X	X				X	X
		X	X		X		X	X
	X	X	X				X	X
	X	X	X				X	X
		X	X					X
		X	X					X
			X					X
	X	X	X					X
X				X	X	X		
X				X	X	X		
X				X	X	X		
X				X	X	X		
X				X	X	X		
X				X	X	X		
X				X	X	X		
X				X	X	X		
X				X	X	X		
X				X	X	X		
X				X	X	X		
X				X	X	X		

