

Projet / Emplacement :

Entrepreneur :

Date :

Préparé par :

Série RL25

Phare satellite



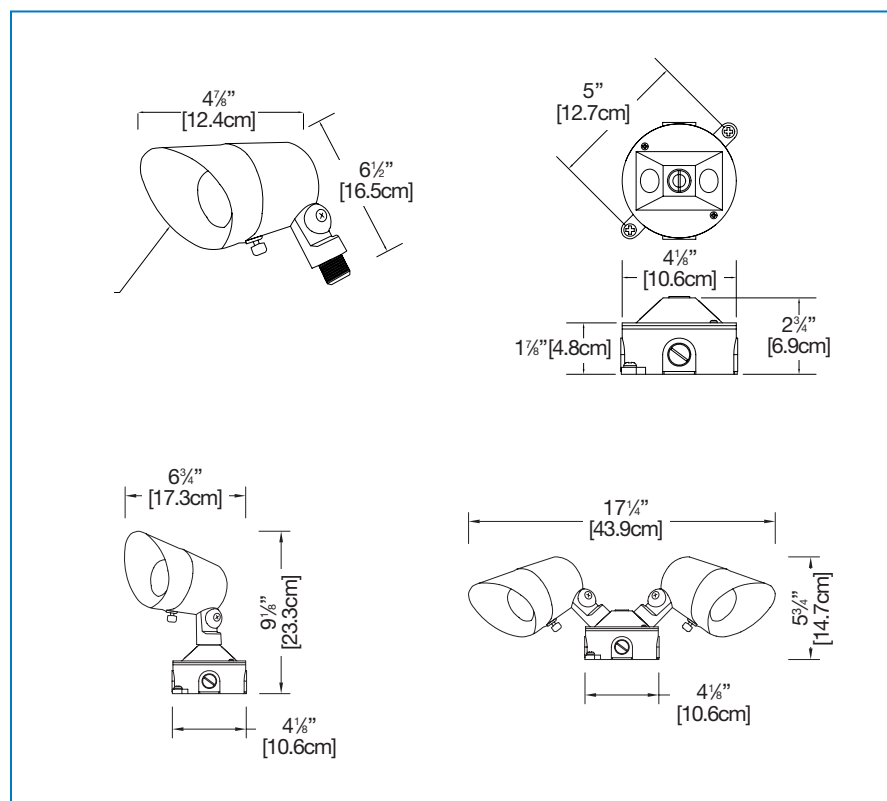
Spécification type

Fournir et installer le phare satellite Ready-Lite de la **Série RL25** offrant un choix de modèles à une ou deux lampes selon le design. Ces phares satellites seront munis d'un boîtier, d'une rotule et d'un pavillon en aluminium moulé garni de joints d'étanchéités. Ils seront spécifiquement conçus pour les endroits mouillés, ou pour des températures froides (-40°C). Le modèle standard sera doté de vis en acier inoxydable.

Le(s) lampe(s) complètement ajustable(s) sera de type halogène MR16 de ___ volts ___ watts.

Le phare satellite sera le modèle Ready-Lite: _____.

Dimensions



Caractéristiques

- Phare MR16 en aluminium moulé au fini de peinture en poudre, à l'épreuve des intempéries
- Jusqu'à 24 volts, 50 watts
- Modèles à phare simple ou double
- Têtes préinstallées sur une boîte de jonction Red Dot® à l'épreuve des intempéries :
- Cinq sorties, 4/8 po de diamètre.
- En aluminium sans cuivre* procurant une résistance accrue contre la corrosion.
- Un moulage de précision et les surfaces usinées permettent un tirage des fils plus sécuritaire.
- Les arêtes nettes du couvercle procurent une bonne étanchéité du joint.
- Filets NPT de précision, procurent une installation en chantier sans problème avec un conduit rigide, IMC ou TEM.
- Vis à fente profonde en acier inoxydable d'installation rapide.
- Pour usage avec les lampes MR16 de 6 V, 12 V ou 24 Vcc

Lampes de remplacement

Modèle	Type de lampe	Tension-Puissance
580.0079-RL	MR16-Flood	6V - 10W
580.0080-RL		12V - 20W
580.0070-RL		24V - 12W

Pour commander

Série	Nombre de phares	Tension	Wattage	Couleur
RL25 = satellites à l'épreuve des intempéries	Vide = une lampe D = deux lampes	-6 = 6 Vcc -12 = 12Vcc -24 = 24Vcc	/6 = 6 watts, MR16 (6V seul.) /10 = 10 watts, MR16 (6V seul.) /12 = 12 watts, MR16 (12&24V) /20 = 20 watts, MR16 (12&24V) /35 = 35 watts, MR16 (12&24V) /50 = 50 watts, MR16 (12&24V) /20H = 20 watts, MR16, IR* (12V seul.) /35H = 35 watts, MR16, IR* (12V seul.) /50H = 50 watts, MR16, IR* (12V seul.) -LD7 = 12V - 4 watts, DEL *IR= rendement élevé	Vide = couleur standard phare noir/boîte de jonction grise

EXEMPLE : RL25-6/6