

Projet / Emplacement :

Entrepreneur :

Date :

Préparé par :

Série TUF-NM

Phare satellite certifié NEMA-4X



Spécification type

Fournir et installer le phare satellite Ready-Lite de la **Série NM** offrant un choix de modèles à une ou deux lampes selon le design. Ces phares satellites seront munis d'une plaque arrière en aluminium moulé entièrement garni d'un joint d'étanchéité et d'un couvercle en polycarbonate clair résistant aux chocs et aux rayons UV.

Ils seront certifiés NEMA-4X et NSF et spécifiquement conçus pour les endroits soumis à un usage abusif, mouillé, ou à des températures froides (-40°C). Le modèle standard sera doté de vis et d'embout inviolables.

Le(s) lampe(s) complètement ajustable(s) sans outils, sera de type halogène MR16 – haute performance de ___ volts ___ watts.

Le(s) phare(s) satellite sera certifié CSA C22.2 No. 250. Il(s) sera également certifié(s) NSF pour les usines de transformation alimentaire.

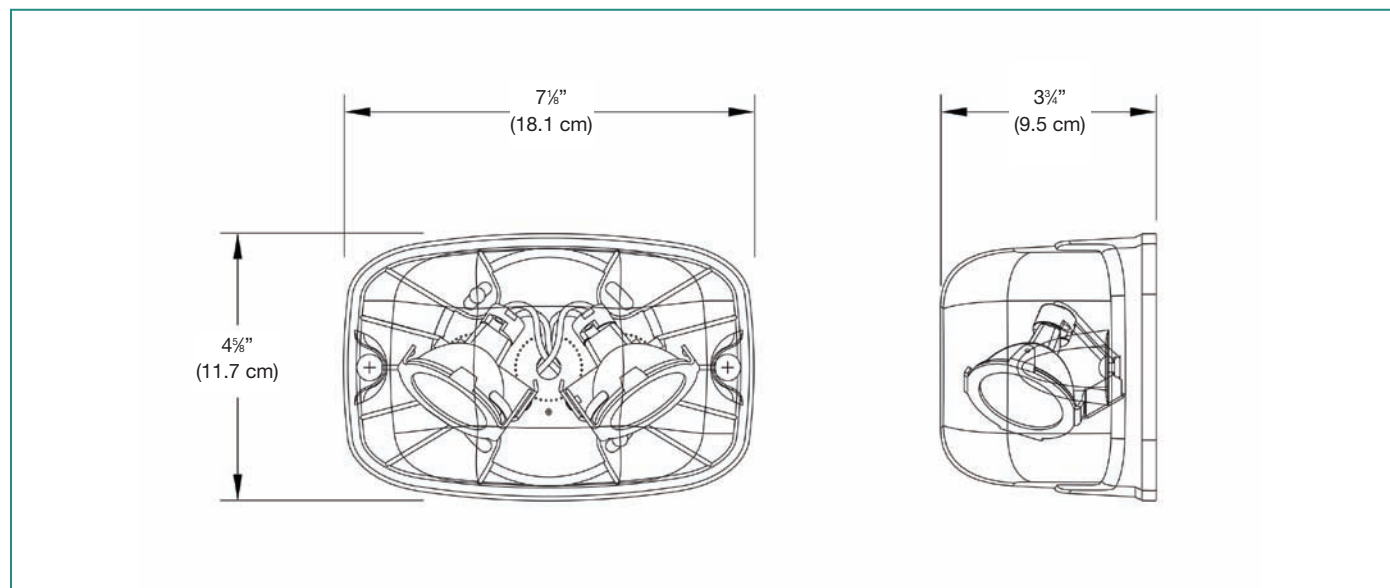
Le phare satellite sera le modèle Ready-Lite - _____.

Caractéristiques

- Plaque arrière en aluminium moulé entièrement garnie d'un joint d'étanchéité, couvercle en polycarbonate clair, couvercle résistant aux chocs et aux rayons ultraviolets
- Choix de modèles avec une ou deux lampes
- Disponible en modèles de 6, 12 ou 24 volts, en différentes puissances
- Installation facile sur boîte octogonale de quatre pouces
- Modèle standard doté de vis et embout inviolables



Dimensions



Lampes de remplacement

Modèle	Type	Tension-Puissance
580.0079-RL	MR16-Flood	6V - 10W
580.0080-RL		12V - 12W
580.0077-RL		24V - 12W

Voir liste à la page 87

Pour commander

Série	Modèle de lampe	Nombre de lampe	Tension et puissance	Couleur
NM = NEMA 4X	M = MR16	1 = une lampe 2 = deux lampes	-6/6 = 6V - 6W -6/10 = 6V - 10W -12/12 = 12V - 12W -12/20 = 12V - 20W -24/12 = 24V - 12W -24/20 = 24V - 20W -L = 12V - 4W, DEL	Vide = blanc du manufacturier BK = noir GY = gris

EXEMPLE : NMM2-6/6