



Série Guardian

Phare satellite en applique

Projet / Emplacement :

Entrepreneur :

Date :

Préparé par :

Caractéristiques

- Unité en applique compacte pour l'intérieur et l'extérieur
- Diffuseur en polycarbonate résistant aux chocs
- Boîtier en aluminium moulé sous pression, résistant à la corrosion
- Anti-vandalisme en option



Spécification type

L'unité en applique devra comporter un boîtier en aluminium moulé sous pression avec joint d'étanchéité et un diffuseur en polycarbonate résistant aux chocs.

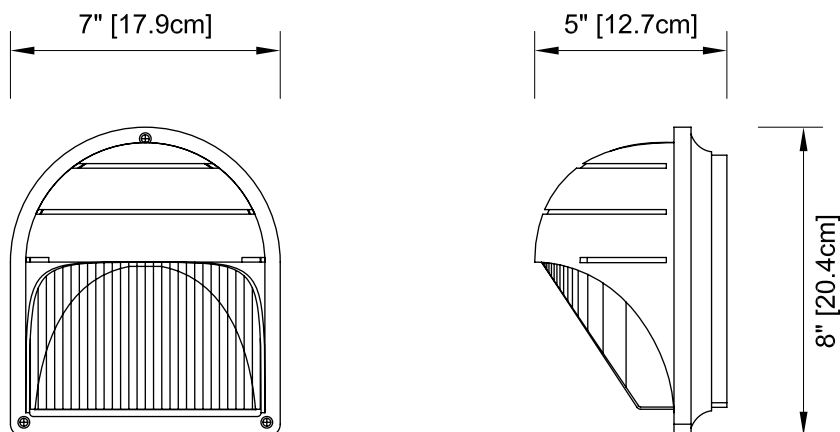
L'applique sera fournie en blanc, noir ou gris foncé. Les lampes seront ajustables d'après une distribution lumineuse pour les passages ou les aires.

L'appareil sera fourni avec joint d'étanchéité et son installation conviendra à toute boîte octogonale de quatre pouces.

Certifié CSA C 22.2 No. 250.

Le phare satellite sera le modèle Ready-Lite - _____.

Dimensions



Lampes de remplacement

Modèle	Type	Tension-Puissance
580.0079-RL	MR16-Flood	6V - 10W
580.0080-RL		12V - 12W
580.0068-RL		12V - 20W
580.0077-RL		24V - 12W
580.0070-RL		24V - 20W

Voir liste à la page 87

Pour commander

Série	Modèle de lampe	Tension et puissance	Couleur	Options
GUA = Phare satellite extérieur	M = MR16 Vide = (1) douille à culot moyen seulement (max.60W). Lampe non fournie. Pour non-urgence.	Vide = aucune lampe -6/10 = 6V - 10W, MR16 -12/12 = 12V - 12W, MR16 -12/20 = 12V - 20W, MR16 -24/12 = 24V - 20W, MR16 -24/20 = 24V - 20W MR16	Vide = blanc du manufacturier BK = noir DG = gris foncé	VR = vis inviolables 990.0119-RL = embout pour vis inviolables* *Un embout par commande.

EXEMPLE : GAUM-6/10