

Projet / Emplacement :

Entrepreneur :

Date :

Préparé par :

# Série étanche

## Éclairage de secours satellite

### Série WT – Caractéristiques

- Disponible avec phare simple, double ou triple
- Construction durable en thermoplastique adaptée à un usage industriel ou intensif
- Réglage et pointage des phares sans outil
- Certified CSA C 22.2 No.250.



### Grilles de protection

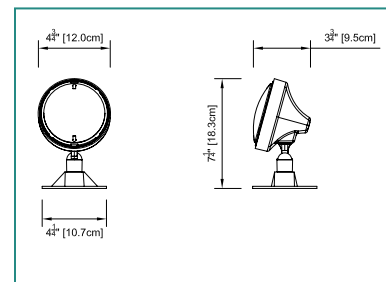
460.0035-RL	Montage mural (EF11)
460.0082-RL	Montage mural (EF11D)

### Lampes de remplacement

Modèle	Type	Tension-Puissance
570.0016-RL	Tungstène	6V - 9W
570.0025-RL		12V - 9W
570.0079-RL		24V - 9W

Voir liste à la page 87

### Dimensions



### Pour commander

Série	Nombre des lampes	Tension et puissance	Couleur	Options	
<b>WT</b> = tungstène, par 36 <b>WQ</b> = halogène, par 36 <b>WH</b> = faisceau scellé halogène <b>W</b> = faisceau scellé tungstène	<b>1</b> = single <b>2</b> = double <b>3</b> = triple	<b>-6/9</b> = 6V - 9W, tungstène, culot poussoir <b>-6/</b> ___ = 6V - 18 ou 25W, tungstène, D.C.B. <b>-12/</b> ___ = 12V - 9 ou 18W, tungstène, culot poussoir <b>-12/25</b> = 12V - 25W, tungstène, D.C.B. <b>-24/</b> ___ = 24V - 9 ou 18W, tungstène, culot poussoir <b>-24/25</b> = 24V - 25W, tungstène, D.C.B. <b>-6</b> ___ = 6V - 8, 12, ou 20W, halogène, quartz deux broches <b>-12/</b> ___ = 12V - 8, 12, 20 ou 55W, halogène, quartz deux broches	<b>-24/</b> ___ = 24V - 20 ou 70W, halogène, quartz deux broches <b>-6/</b> ___ = 6V - 9, 12, 18 ou 25W, tungstène, faisceau scellé <b>-12/</b> ___ = 12V - 12, 18 ou 25W, tungstène, faisceau scellé <b>-6/</b> ___ = 6V - 8, 12 ou 20W, halogène, quartz faisceau scellé <b>-12/</b> ___ = 12V - 8, 12 ou 37W halogène, quartz faisceau scellé <b>-32/</b> ___ = 32V - 18 ou 25W, tungstène, D.C.B. <b>-120/</b> ___ = 120V - 10, 15, 30 ou 50W, tungstène, D.C.B.	<b>Vide</b> = noir <b>W</b> = blanc du manufacturier	<b>TC</b> = lentille avec enduit de téflon

\*NOTE: " \_\_\_ " = insérer la puissance requise

EXEMPLE : WT2-6/9

### Série WSR – Caractéristiques

- Phares satellites industriels recouvert de caoutchouc, en surface, à faisceau scellé
- Convient aux endroits nettoyés au jet à haute pression
- Offert en noir seulement
- Certified CSA C 22.2 No.250.

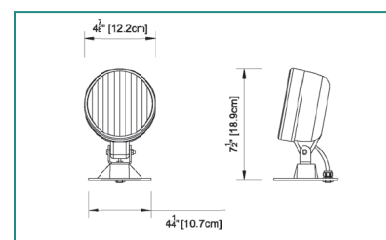


### Lampes de remplacement

Modèle	Type	Tension-Puissance
550.0026-RL	Tungstène	12V - 12W
550.0027-RL		12V - 18W
550.0023-RL		12V - 25W

Voir liste à la page 87

### Dimensions



### Pour commander

Série	Phare	Modèle, tension et puissance des lampes	Options
<b>WR</b> = tungstène, par 36 <b>WHR</b> = halogène, par 36	<b>1</b> = simple <b>2</b> = double <b>3</b> = triple	<b>-6/</b> ___ = 6V - 9 ou 25W, tungstène, faisceau scellé <b>-12/</b> ___ = 12V - 12, 18 ou 25W, tungstène, faisceau scellé <b>-6/</b> ___ = 6V - 8, 12 ou 20W, halogène, quartz faisceau scellé <b>-12/</b> ___ = 12V - 8, 12 ou 37W halogène, quartz faisceau scellé	<b>TC</b> = lentille avec enduit de téflon

\*NOTE: " \_\_\_ " = indiquer la puissance requise dans l'espace (\_\_\_)

EXEMPLE : WR1-6/TC

### Série PT – Caractéristiques

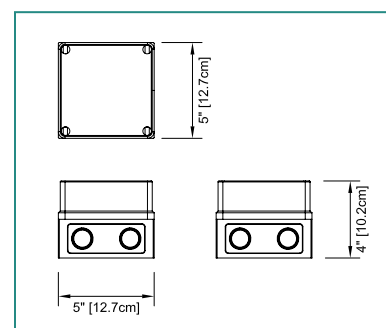
- Phares satellites industriels carré, en surface, homologué NEMA 4X
- Disponible en configuration simple ou double avec lampes au tungstène ou quartz
- Base en fibre de verre gris et lentilles en polycarbonate Claire
- Certified CSA C 22.2 No.250.



### Pour commander

Série	Nombre des phares	Modèle, tension et puissance de lampe
<b>PT</b> = tungstène <b>PQ</b> = halogène	<b>1</b> = simple <b>2</b> = double	<b>6/9</b> = 6V - 9W, tungstène, culot poussoir <b>12/</b> ___ = 12V - 9 ou 18W, tungstène, culot poussoir <b>24/</b> ___ = 24V - 9 ou 18W, tungstène, culot poussoir <b>6V</b> ___ = 6V - 8, 12, ou 20W, halogène, quartz deux broches <b>12/</b> ___ = 12V - 8, 12, ou 20W, halogène, quartz deux broches <b>24/20</b> = 24V - 20W, halogène, quartz deux broches <b>*NOTE:</b> " ___ " = insérer la puissance requise

### Dimensions



EXEMPLE : PT26/9