

Projet / Emplacement :

Entrepreneur :

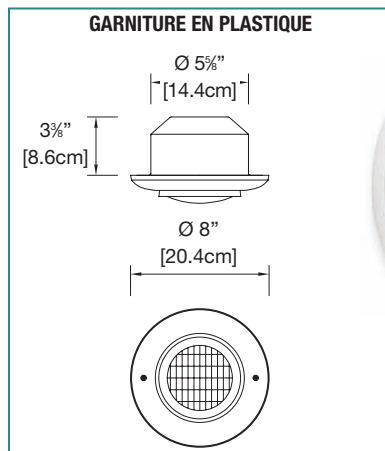
Date :

Préparé par :

Série RF105 et Série Avenger^{mc}

Appareils d'éclairage de secours satellites

Série encastrée RF105 Dimensions



Grilles de protection

460.0033-RL Montage en applique (mural)

Série encastrée RF105 – Caractéristiques

- Garniture en thermoplastique résistant standard; garniture métallique en option
- Montage à cardans ajustables sur deux plans de 45 °
- Unité complète, aucun boîtier supplémentaire nécessaire
- Certifié CSA C22.2 No. 250



Lampes de remplacement

Modèle	Type	Tension-Puissance
570.0026-RL	Tungstène	6V - 9W
570.0025-RL		12V - 9W
570.0045-RL		24V - 9W

Voir liste à la page 87

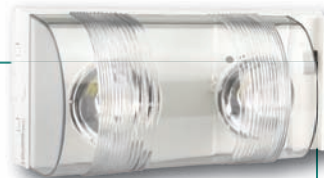
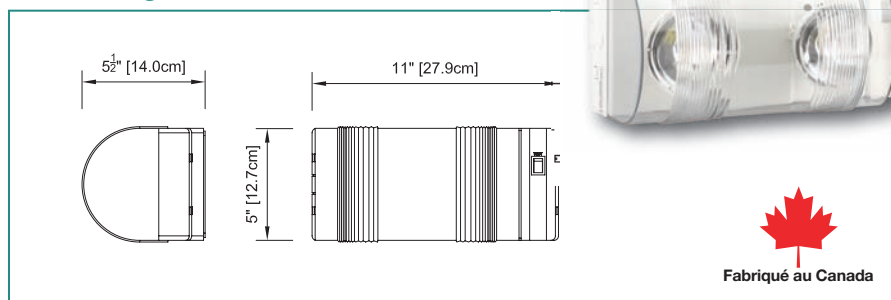
Pour commander

Série	Modèle de phare	Boîtier	Modèle, tension et puissance des lampes	Couleur	
RF105 = encastré par 36	Vide = tungstène H = quartz faisceau scellé Q = halogène S = faisceau scellé	Vide = garniture plastique M = garniture métallique	6/9 = 6V - 9W, tungstène, culot poussoir 6/ ___ = 6V - 18 ou 25W, tungstène, D.C.B. 12/ ___ = 12V - 9 ou 18W, tungstène, culot poussoir 12/25 = 12V - 25W, tungstène, D.C.B. 24/ ___ = 24V - 9 ou 18W, tungstène, culot poussoir 24/25 = 24V - 25W, tungstène, D.C.B. 6 ___ = 6V - 8, 12, ou 20W, halogène, quartz deux broches 12/ ___ = 12V - 8, 12, 20 ou 55W, halogène, quartz deux broches	24/ ___ = 24V - 20 ou 70W, halogène, quartz deux broches 6/ ___ = 6V - 9, 12, 18 ou 25W, tungstène, faisceau scellé 12/ ___ = 12V - 12, 18 ou 25W, tungstène, faisceau scellé 6/ ___ = 6V - 8, 12 ou 20W, halogène, quartz faisceau scellé 12/ ___ = 12V - 8, 12 ou 37W halogène, quartz faisceau scellé 32/ ___ = 32V - 18 ou 25W, tungstène, D.C.B. 120/ ___ = 120V - 10 ou 15W, tungstène, D.C.B.	Vide = blanc du manufacturier B = noir

*NOTE: " ___ " = insérer la puissance requise

EXEMPLE : RF105H6/9

Série Avenger^{mc} Dimensions



Grilles de protection

460.0100-RL Montage en applique (mural)

Série Avenger^{mc} Caractéristiques

- Boîtier thermoplastique moule par injection, anticorrosif, antichoc et résistant aux éraflures. Aussi offert en noir.
- Compact et polyvalent, mesure que 11po sur 5po et convient au montage en applique ou comme plafonnier.
- Disponibles avec lampes tungstènes 9 watts soit 6V, 12V ou 24V.



Lampes de remplacement

Modèle	Type	Tension
570.0016-RL	Mini tungstène à culot poussoir	6V - 9W
570.0025-RL		12V - 9W
570.0045-RL		24V - 9W

Voir liste à la page 87

Pour commander

Série	Modèle, tension et puissance des lampes	Couleur	Options
AVNG-R = satellite	6/9 = 6V - 7.2W, tungstène, à culot poussoir 12/9 = 12V - 7.2W, tungstène, à culot poussoir	Vide = blanc du manufacturier BK = noir	Vide = aucun option VR = vis inviolables 990.0119-RL = embout pour vis inviolables* * Un embout par commande.

EXEMPLE : AVNG-R6/9