



Collection satellite RLR Legend

Série Designer encastrée

Projet / Emplacement :

Entrepreneur :

Date :

Préparé par :

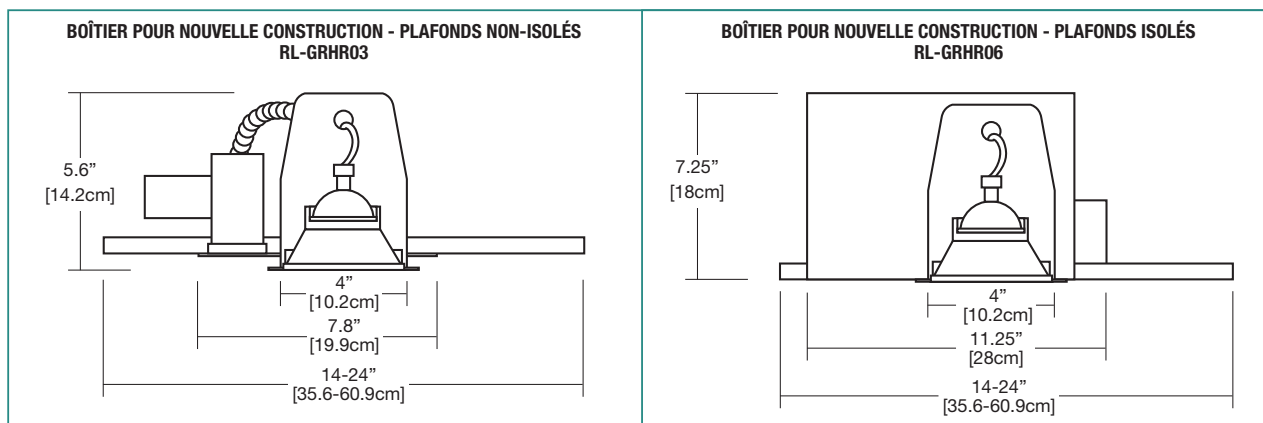
Caractéristiques

- Designs contemporains durables
- Puissances disponibles : 6W, 10W, 12W, 20W, 35W et 50W
- Source d'éclairage à faisceau étroit M16
- Les modèles RLR8NB et RLR8R sont faits d'un revêtement d'acier enduit de poudre ou protégé par une électrodéposition
- Les modèles RLR et RDR sont moulés sous pression
- S'incorporera bien aux phares satellites encastrés et décoratifs
- Choix de boîtiers pour les nouvelles constructions ou les plafonds isothermes

Boîtier pour phare encastré

No. de modèle	Description de boîtier
RL-GRHR03 = plafonds non isolés	Nouvelle construction (avant cloison sèche)
RL-GRHR04 = plafonds non isolés	Nouvelle construction (après cloison sèche)
RL-GRHR06 = plafonds isolés	Nouvelle construction (avant cloison sèche)

Dimensions



Lampes de remplacement

Modèle	Type	Tension-Puissance
580.0079-RL	MR16-Flood	6V - 10W
580.0080-RL		12V - 12W
580.0077-RL		24V - 20W

Voir liste à la page 87

Pour commander

Série	Modèle de lampe	Couleur	Tension et puissance
RLR	8NB = plat 8R = concave 9 = concave 2 = éjectable	WH = blanc BK = noir (série 8R, 9 & 2 seul) BN = nickel brossé (série 8R, 8NB and 2 seul) CH = chrome (série 2 seul) PB = laiton poli (série 2 seul)	-6/6 = 6V - 6W, MR16 -6/10 = 6V - 10W, MR16 -12/12 = 12V - 12W, MR16 -12/20 = 12V - 20W, MR16 -12/35 = 12V - 35W, MR16 -12/50 = 12V - 50W, MR16 -24/12 = 24V - 12W, MR16 -24/20 = 24V - 20W, MR16 -24/35 = 24V - 35W, MR16 -24/50 = 24V - 50W, MR16 -120/20 = 120V - 20W, GU10* -120/35 = 120V - 35W, GU10* -120/50 = 120V - 50W, GU10* *Disponible en série "8R & 9" seulement.

EXEMPLE : RLR8NBWH-6/6