

Projet / Emplacement :

Entrepreneur :

Date :

Préparé par :

# Série Legend

## Série Designer en surface



## Spécification type

L'entrepreneur fournira et installera les phares satellites modèles numéro \_\_\_\_\_ de la **Série Legend Ready-Lite**. Ces phares satellites comporteront des configurations avec phare simple, double ou triple, selon le design. Les phares satellites seront construits en aluminium moulé sous pression avec revêtement en poudre durable et dotés de lampes halogènes MR16.

À moins d'une spécification différente, la source lumineuse proviendra de lampes halogènes MR16 à faisceau étroit, \_\_\_\_\_ volts, \_\_\_\_\_ watts.

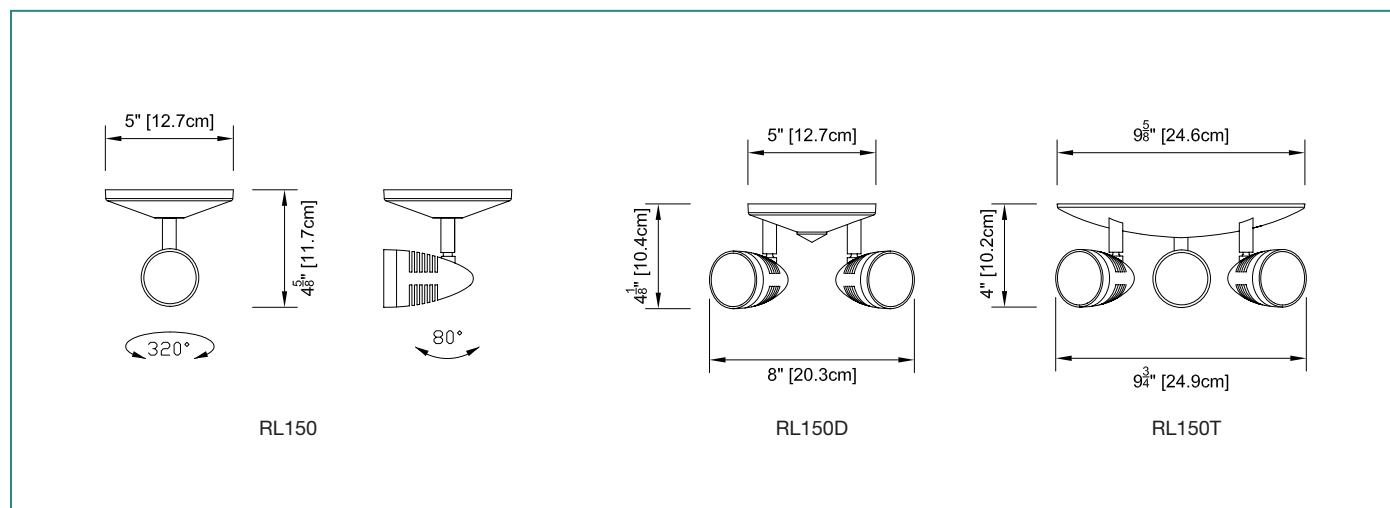
Le phare satellite sera le modèle Ready-Lite - \_\_\_\_\_.

## Caractéristiques

- Design contemporain durable
- Configurations avec phare simple, double ou triple
- Construction en aluminium moulé sous pression, revêtement en poudre à haute résistance
- Puissances disponibles : 6W, 10W, 12W, 20W, 35W et 50W
- Source d'éclairage à faisceau étroit M16



## Dimensions



## Grilles de protection

460.0029-RL	Montage mural
460.0032-RL	Montage mural
460.0078-RL	Montage mural

## Lampes de remplacement

Modèle	Type	Tension-Puissance
570.0074-RL	MR16-Flood	6V - 6W
580.0080-RL		12V - 12W
580.0077-RL		24V - 20W

Voir liste à la page 87

## Pour commander

Série	Nombre de phares	Couleur	Tension et puissance
<b>RL150</b>	<b>Vide</b> = simple <b>D</b> = double <b>T</b> = triple	<b>Vide</b> = blanc <b>B</b> = noir	<b>-6/6</b> = 6V - 6W, MR16 <b>-6/10</b> = 6V - 10W, MR16 <b>-12/12</b> = 12V - 12W, MR16 <b>-12/20</b> = 12V - 20W, MR16 <b>-12/35</b> = 12V - 35W, MR16 <b>-12/50</b> = 12V - 50W, MR16 <b>-24/12</b> = 24V - 12W, MR16 <b>-24/20</b> = 24V - 20W, MR16 <b>-24/35</b> = 24V - 35W, MR16 <b>-24/50</b> = 24V - 50W, MR16

EXEMPLE : RL150-6/6