



Série RT/RQ/RM

Phares micro-tungstènes
Phares micro-quartz, Phares MR16

Projet / Emplacement :

Entrepreneur :

Date :

Préparé par :

Caractéristiques

- Forme d'éclairage variable utilisant des lentilles ajustables.
- En thermoplastique ignifuge.
- Rotation de 300 degrés.



Spécification type

Fournir et installer les phares satellites **Série R** de Ready-Lite. Le phare et la base seront en thermoplastique moulé par injection antichoc et ignifuge.

Sera fourni en blanc ou noir. La lentille sera une conception convexe en polycarbonate. Les phares n'exigerait aucun outil pour le réglage ou le pointage.

Le phare satellite doit être certifié CSA C22.2 No. 250.

L'appareil sera fourni avec un pavillon de recouvrement pour installation sur n'importe quelle boîte octogonale standard. Le boîtier sera conçu de manière à permettre le remplacement d'une lampe au besoin.

Le phare sera le modèle RT-, RQ- ou RM- de Ready-Lite et de ____ volts, ____ watts.

Grilles de protection

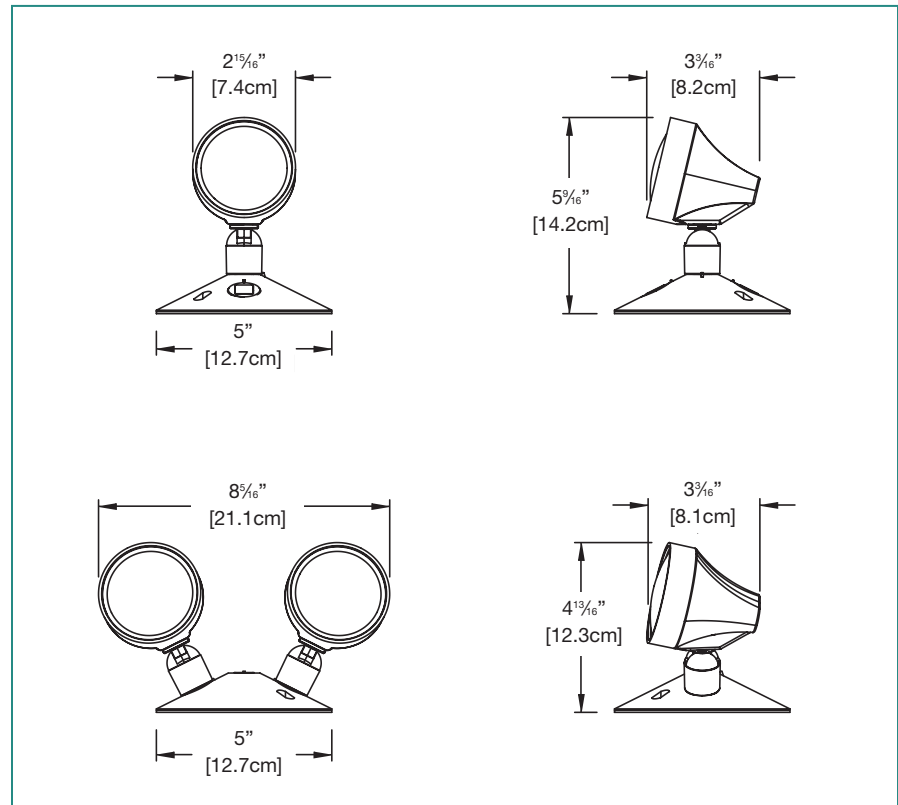
460.0029-RL Montage en applique (mural)

Lampes de remplacement

Modèle	Type	Tension-Puissance
570.0016-RL	Tungstène	6V - 9W
570.0045-RL	Tungstène	24V - 9W
580.0015-RL	Halogène (quartz)	12V - 12W

Voir liste à la page 87

Dimensions



Pour commander

Série	Modèle de lampe	Nombre de phares	Modèle, tension et puissance des lampes	Couleur
R = mini, par 18	T = tungstène, culot poussoir Q = halogène, quartz 2 broches M = halogène, MR16	1 = simple 2 = double 3 = triple	-6/9 = 6V - 9W, culot poussoir -12/9 = 12V - 9W, culot poussoir -12/18 = 12V - 18W, culot poussoir -24/9 = 24V - 9W, culot poussoir -24/18 = 24V - 18W, culot poussoir -6/8 = 6V - 8W, quartz 2 broches -6/12 = 6V - 12W, quartz 2 broches -12/8 = 12V - 8W, quartz 2 broches -6/6 = 6V - 6W, MR16 -6/10 = 6V - 10W, MR16 -12/12 = 12V - 12W, MR16 -12/20 = 12V - 20W, MR16 -24/12 = 24V - 12W, MR16	Vide = blanc du manufacturier BK = noir

EXEMPLE : RT2-6/9