



# Série Invisilite

Projet / Emplacement : \_\_\_\_\_

Entrepreneur : \_\_\_\_\_

Date : \_\_\_\_\_

Préparé par : \_\_\_\_\_

## Caractéristiques

- L'unité est vendue en blanc, mais peut être peinte ou tapissée sur place pour s'agencer à n'importe quel décor.
- 12V c.c. ou 24V c.c. ; boîtier arrière et fils c.a. non requis.



## Spécification type

Fournir et installer un appareil d'éclairage de secours satellite **Série Invisilite Ready-Lite** tel que spécifié et illustré sur les dessins.

L'unité satellite c.c. n'exigera pas la présence d'alimentation c.a. pour fermer la porte et dissimuler les lumières. Le boîtier arrière sera construit en acier galvanisé robuste et fourni avec deux lampes MR16 telles que spécifiées et un support de montage pour le montage final.

L'unité autonome sera complètement dissimulée à l'intérieur du mur ou plafond en condition normale. En cas d'alimentation en c.c., la porte de l'unité pivotera à 180° révélant les phares de secours et les lampes s'allumeront. Après la coupe de l'alimentation satellite, les lampes s'éteindront et l'unité retournera les phares à l'intérieur du mur ou plafond en pivotant la porte à 180°. En condition normale, les seules parties visibles de l'unité seront la porte et la plaque de garniture plates revêtues d'un fini blanc cassé pouvant être personnalisé sur place, peint ou à l'aide d'un autre revêtement mural adéquat. La source lumineuse consistera de lampes à halogène MR16 12 V ou 24V d'une puissance et d'un flux lumineux spécifiés.

Certifié CSA C 22.2 No. 250.

Le phare satellite sera le modèle Ready-Lite - \_\_\_\_\_.

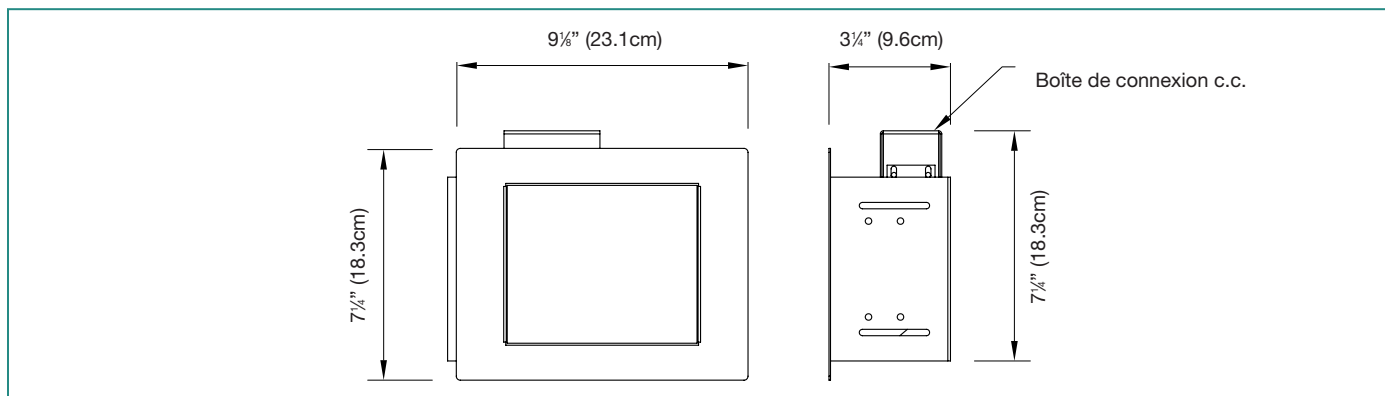
## Lampes de remplacement

Modèle	Type	Tension-Puissance
580.0080-RL	MR16 12W Flood	12V-12W
580.0064-RL	MR16 20W Flood	12V-20W
580.0083-RL	MR16 35W Flood	12V-35W
580.0076-RL	MR16 50W Flood	12V-50W
580.0068-RL	MR16 IR* 20W Flood	12V-20W
580.0090-RL	MR16 IR* 35W Flood	12V-35W
580.0089-RL	MR16 IR* 50W Flood	12V-50W
580.0084-RL	MR16	24V-35W
580.0070-RL	MR16	24V-12W
580.0077-RL	MR16	24V-20W
580.0078-RL	MR16	24V-50W

\* Flux lumineux élevé.

Voir liste à la page 87

## Dimensions



L'ouverture du phare satellite fixé au mur ou au plafond est de 5 3/4" (14,6cm) x 8" (20,3cm). Les dimensions sont approximatives et peuvent être soumises à des modifications.

## Pour commander

Série	Tension à distance	Alimentation et tension	Options
<b>HIDR</b> = phare satellite 120/347V c.a. standard	<b>12</b> = 12V c.c. <b>24</b> = 24V c.c.	<b>/12</b> = 2x 12W, MR16 <b>/20</b> = 2x 20W, MR16 <b>/35</b> = 2x 35W, MR16 <b>/50</b> = 2x 50W, MR16 <b>/20H</b> = 2x 20W, MR16, lampe à flux lumineux élevé <b>/35H</b> = 2x 35W, MR16, lampe à flux lumineux élevé <b>/50H</b> = 2x 50W, MR16, lampe à flux lumineux élevé	<b>TB</b> = nécessaire d'accrochage pour plafonds <T>

EXEMPLE : HIDR12/12