

Projet / Emplacement :

Entrepreneur :

Date :

Préparé par :

Série RL40M

Phare satellite décoratif



Spécification type

Fournir et installer le phare satellite Ready-Lite de la **Série RL40M** offrant un choix de modèles à une ou deux lampes selon le design. Ces phares satellites seront munis d'une

plaque arrière en aluminium moulée et d'un couvercle en polycarbonate clair résistant aux chocs et aux rayons UV.

Le(s) phare(s) satellite sera certifié CSA C22.2 No. 250.

Le(s) lampe(s) complètement ajustable(s) sans outils, sera de type halogène MR16 – haute performance de ___ volts ___ watts.

Le phare satellite sera le modèle Ready-Lite - _____.

Caractéristiques

- Concept moderne qui s'harmonisera au décor.
- Éclairage de qualité qui requiert moins d'appareils.
- Disponible en 6V, 12V, 24V ou 120V.
- Protégé d'un écran pour empêcher le traficage.
- Facilité d'installation.

Pour installation intérieure seulement.

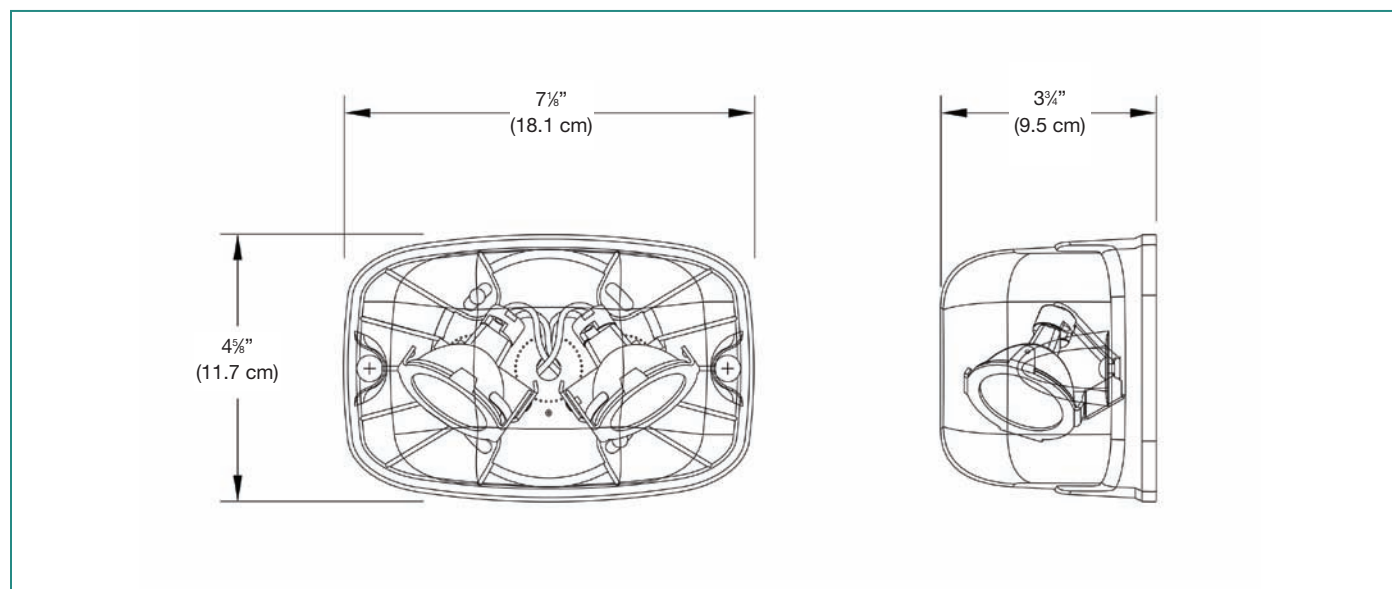
Voir le modèle NM pour installation extérieure.



Fabriqué au Canada



Dimensions



Lampes de remplacement

Modèle	Type	Tension-Puissance
580.0079-RL	MR16-Flood	6V - 10W
580.0080-RL		12V - 12W
580.0077-RL		24V - 20W

Voir liste à la page 87

Pour commander

Série	Nombre de lampes	Modèle, tension et puissance des lampes	Couleur	Options
RL40M	1 = une lamp 2 = deux lampes	-6/6 = 6V - 6W, MR 16 -6/10 = 6V - 10W, MR16 -12/12 = 12V - 12W, MR16 -12/20 = 12V - 20W, MR16 -24/12 = 24V - 12W, MR16 -24/20 = 24V - 20W, MR16 -L = 12V - 4W, DEL	Vide = blanc du manufacturier BK = noir GY = gris	Vide = aucun option T = vis inviolables 690.0454-RL = embout pour vis inviolables* *Un embout par commande.

EXEMPLE : RL402-6/6