



Série Cadilite

Phare satellite architectural

Projet / Emplacement :

Entrepreneur :

Date :

Préparé par :

Caractéristiques

- Profil bas – seulement 6,6 po x 9,5 po
- Boîtier entièrement muni d'un joint d'étanchéité, structure robuste moulée sous pression et lentilles résistantes aux UV
- Installation rapide et facile
- Également disponible en unité avec batterie



Spécification type

Fournir et installer le phare satellite de la Série Ready-Lite **Cadilite**. Le phare satellite sera fourni avec deux lampes de watts et sera installé à intervalles de pieds. Le modèle sera constitué d'un boîtier en aluminium moulé sous pression garni d'un joint d'étanchéité, d'une lentille en polycarbonate résistante au choc et aux rayons ultraviolets, logeant un réflecteur robuste moulé sous pression et plaqué sous vide contenant deux lampes au xénon à flux lumineux élevé.

L'appareil conviendra au montage de type universel sur diverses boîtes de jonction. Le modèle sera fournie au choix, en blanc, noir, gris platine ou bronze foncé. Le phare satellite sera certifiée selon la norme CSA C22.2 N° 250.

Le phare satellite sera le modèle Ready-Lite - _____.

Grilles de protection

460.0082-RL Montage en applique (mural)

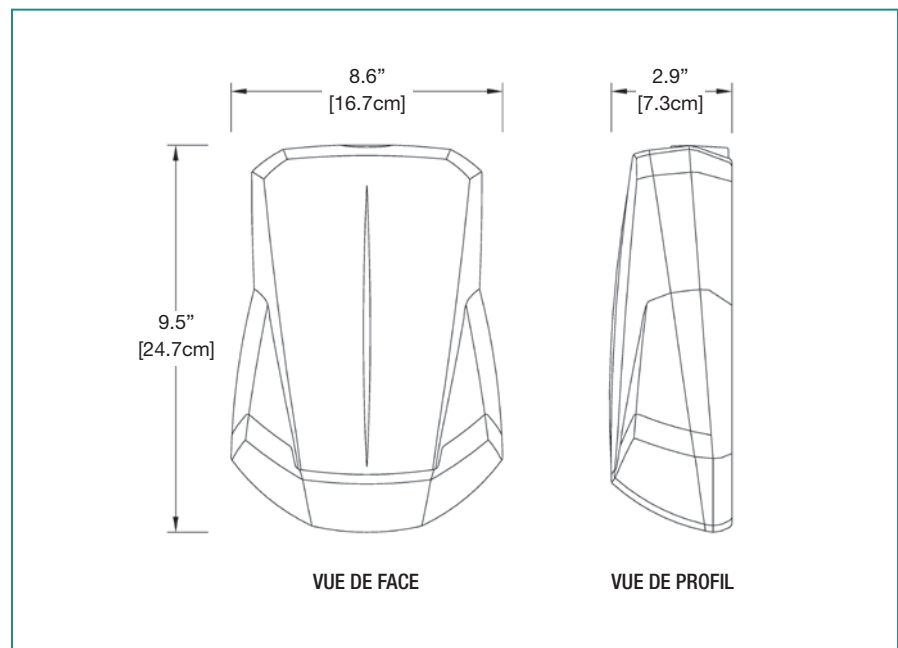
Performance photométrique

Type de lampes	Hauteur d'installation	Centre au centre	
		3' largeur	6' largeur
2 X 6W	7.5'	B=28'	B=19'
	8.5'	B=25'	B=18'
2 X 10W	7.5'	B=30'	B=28'
	8.5'	B=34'	B=30'

Lampes de remplacement

Modèle	Type	Tension-Puissance
570.0213-RL	Xénon à culot	6V - 6W
570.0214-RL	poussoir T3-1/4	6V - 10W

Dimensions



Pour commander

Série	Alimentation et tension	Couleur*
RL42 = phare satellite (-40°Cà +60°C)	-6/6 = 6V - 6W -6/10 = 6V - 10W -12/6 = 12V - 6W -12/10 = 12V - 10W	OW = blanc cassé BK = noir DB = bronze PG = gris platine
Phare satellite pour application intérieure ou extérieure.	Xénon T3-1/4 à culot poussoir.	*Autre couleurs disponibles sur demande. Veuillez communiquer avec votre représentant des ventes.

EXEMPLE : RL42-6/60W