



# Ensembles de conversion à DEL

Projet / Emplacement :

Entrepreneur :

Date :

Préparé par :

## Remplacez les lampes énergivores à incandescence ou fluorescentes par les DEL éconergétiques

La conversion des indicateurs de sortie à incandescence ou fluorescents à la source DEL (diode électroluminescente) réduit considérablement les frais d'exploitation et d'entretien aux propriétaires et gestionnaires d'immeubles.

En vertu de leurs programmes d'efficacité énergétique, plusieurs sociétés hydroélectriques canadiennes encouragent activement la conversion à DEL par des mesures incitatives et des rabais aux installateurs, propriétaires et gestionnaires d'immeubles.

## Ready-Lite offre un choix de quatre ensembles de conversion :

- Série MINI-BAR
- Modèle MINI-BAR "D"
- Modèle SB
- Lampe Bulb RLB

## Voici quelques-uns des avantages de l'utilisation des DEL dans les indicateurs de sortie :

- Efficacité énergétique exceptionnelle : une réduction de la consommation énergétique jusqu'à 90 %
- Durée de vie très longue : de 10 à 25 ans
- Diminution importante des frais d'entretien et des coûts énergétiques
- Retour sur l'investissement : moins de deux ans en moyenne
- Les ensembles de conversion s'installent facilement
- Amélioration de la visibilité et de la fiabilité ; Technologie DEL ALINGAP



## Combien puis-je économiser ?

Le tableau suivant est un exemple des économies que vous pouvez réaliser en installant tout simplement un ensemble de conversion à DEL dans un indicateur de sortie à incandescence existant.

Coût des ensembles de conversion :	70,00 \$
Coût d'installation (à l'unité) d'un ensemble de conversion (main d'œuvre) :	5,00 \$
Puissance d'une lampe à incandescence de l'indicateur existant :	15W
Nombre de lampes à incandescence par appareil :	2
Puissance de l'ensemble de conversion Mini-Bar Ready-Lite :	1,7W
Durée de vie des lampes à incandescence que j'utilise :	4 mois
Coût de main d'œuvre pour le remplacement :	25,00 \$/h
Temps alloué au remplacement des lampes par indicateur :	20 minutes
Coût de matériel pour chaque lampe d'indicateur :	1,00 \$/lampe
Coût d'électricité actuel :	0,060 \$/kWh
<b>PÉRIODE DE RECOUVREMENT POUR VOTRE INSTALLATION :</b>	<b>1,06 an</b>
<b>VOTRE RETOUR SUR INVESTISSEMENT ANNUEL EST DE :</b>	<b>94,50 %</b>
<b>VOS ÉCONOMIES ANNUELLES SONT :</b>	<b>70,87 \$</b>

Pour de plus amples informations, n'hésitez pas à communiquer avec votre représentant des ventes

Projet / Emplacement :

Entrepreneur :

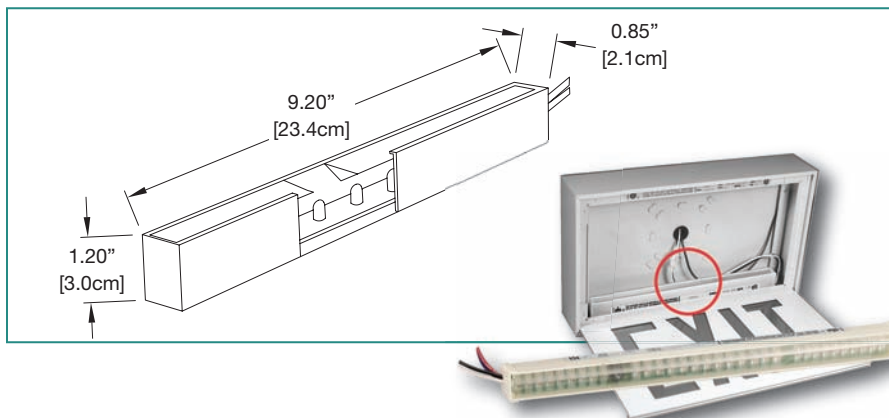
Date :

Préparé par :

# Ensembles de conversion à DEL



## Dimensions



## Série Mini-Bar

### Caractéristiques

- Installation simple et rapide
- Éconergétique à DEL rouge de technologie **ALINGAP** et longue durée de vie
- Le module est doté de deux circuits indépendants : un pour l'alimentation CA, l'autre pour l'alimentation CC
- Alimentation universelle CA : 120/277/347V CA; alimentation universelle two-wise CC : 6 à 24V CC
- Consommation de 1,1 watt par module
- Garantie limitée de 10 ans

## Pour commander

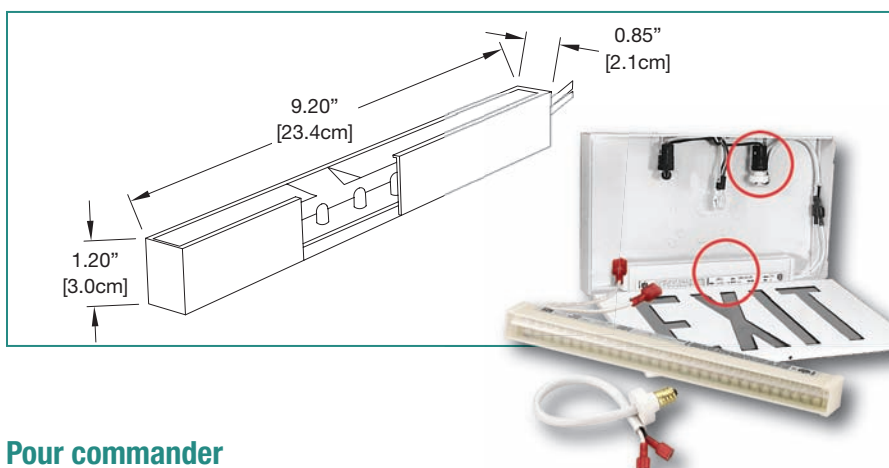
Série	Tension	Culot	
<b>MB</b> = sans diodes en série	<b>1</b> = 120V c.a. <b>2</b> = 277V c.a. (raccordement fixe) <b>3</b> = 347V c.a. (raccordement fixe) <b>4</b> = 240V c.a. (raccordement fixe)	<b>C</b> = candélabre <b>I</b> = intermédiaire <b>M</b> = moyen <b>B</b> = baïonnette	<b>F</b> = G23 fluorescent compacte <b>UN</b> = ensemble complet de culots (sauf la base 'F') <b>HW</b> = raccordement fixe (câble)

EXEMPLE : MBIC

## Consommation énergétique

Modèle	Spécifications c.a.		Spécifications c.c.	
Mini-Bar	120/277/347V c.a.	1,1W	6 to 24V c.c.	1,3W

## Dimensions



## Série Mini-Bar "D"

### Caractéristiques

- Le plus facile à installer de sa catégorie
- Compact, il est idéal pour presque tout indicateur de sortie
- Peut être installé directement au ballast fluorescent
- Éconergétique à DEL rouge de technologie **ALINGAP**
- Offert avec adaptateur CA pour tout type de douille
- Garantie limitée de 10 ans

## Pour commander

Série	Tension	Série	Culot
<b>MB</b>	<b>1</b> = 120V c.a. <b>2</b> = 277V c.a. (hardwire) <b>3</b> = 347V c.a. (hardwire) <b>4</b> = 240V c.a. (hardwire)	<b>D</b> = avec ou sans diodes en série	<b>C</b> = candélabre <b>I</b> = intermédiaire <b>M</b> = moyen <b>B</b> = baïonnette <b>F</b> = G23 fluorescent compacte <b>UN</b> = ensemble complet de culots (sauf la base 'F') <b>HW</b> = raccordement fixe (câble)

EXEMPLE : MBIC

## Consommation énergétique

Modèle	Spécifications c.a.		Spécifications c.c.	
Mini-Bar "D"	120Vac; 347 to 86V c.a.	1,7W	N/A	N/A



# Ensembles de conversion à DEL

Projet / Emplacement :

Entrepreneur :

Date :

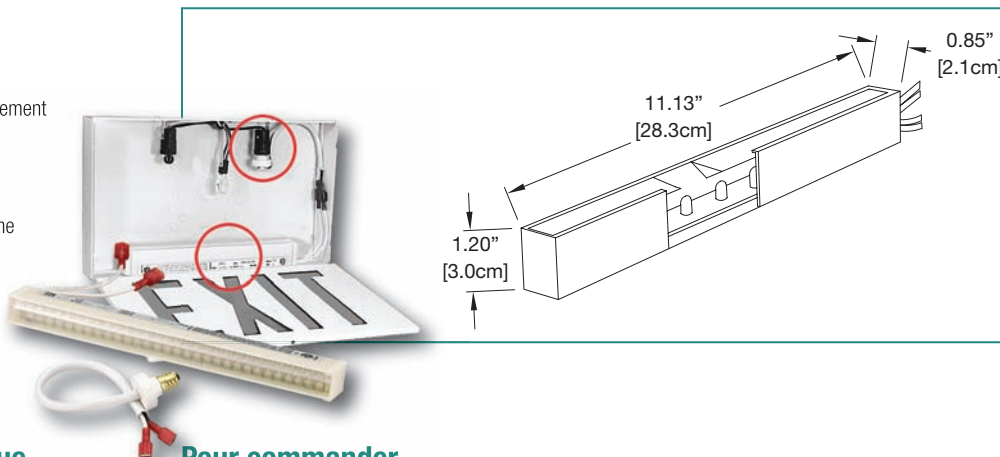
Préparé par :

## Série SB

### Caractéristiques

- Le plus facile à installer de sa catégorie
- Sa petite taille le rend idéal pour pratiquement toutes les enseignes de sortie
- Peut être réinstallé directement sur un ballast fluorescent
- Convient à toutes les applications de ligne à c.a. incluant les enseignes de sortie munies de diodes directes
- Offert avec DEL à luminosité élevée ou ultra élevée
- Technologie DEL ALINGAP écoénergétique et de longue durée

### Dimensions



### Consommation énergétique

Modèle	Spécifications c.a.		Spéc. c.c.	
SB	120 V c.a. à diodes en série	2,8W	N/A	N/A

### Pour commander

Série	Tension	Options
<b>SB</b> = ensemble de conversion à raccordement fixe (câble)	<b>LU</b> = 120/277/347V c.a. - 6/12/24V c.c. <b>LU36</b> = 120/277/347V c.a. - 36V c.c. <b>LU48</b> = 120/277/347V c.a. - 48V c.c. <b>LU120</b> = 120/347V c.a. - 120V c.c. <b>L120-2W</b> = 120V c.a. - 120V c.c., bifilaire	<b>Vide</b> = 11,0" (28cm) long <b>9.5</b> = 9,5" (24cm) long *

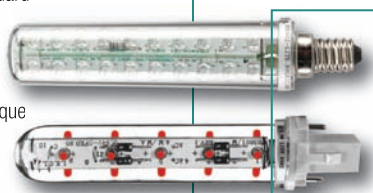
\*Disponible sur le modèle tension LU seulement.

EXEMPLE : SBLU

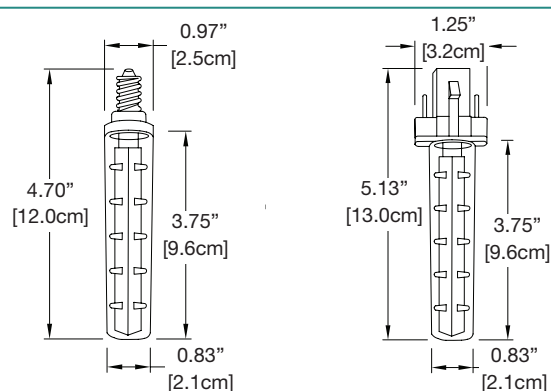
## Série RLB

### Caractéristiques

- Simple et rapide à installer
- Grand choix de culots facilitant le remplacement des lampes
- Disponible avec DEL à luminosité standard ou ultra élevée
- 120 V CA ou 120 V CA avec diodes en série
- Technologie DEL ALINGAP écoénergétique et de longue durée



### Dimensions



### Consommation énergétique

Modèle	Spécifications c.a.		Spécifications c.c.	
RLB I	120V c.a.	0,90	N/A	N/A
RLB II	120V c.a.	2,60W	120V c.c.	2,4W

### Pour commander

Série	Culot
<b>RLB</b> = standard <b>RLBUD</b> = avec ou sans diodes (2.5W)	<b>-C</b> = candélabre <b>-I</b> = intermédiaire <b>-M</b> = moyen <b>-B</b> = baïonnette <b>-F</b> = G23 fluorescent compacte

EXEMPLE : RLBH-C