

Projet / Emplacement :

Entrepreneur :

Date :

Préparé par :

Série CX5

Enseigne de sortie triangulaire en aluminium extrudé



Spécification type

Fournir et installer les enseignes de sortie à trois faces Ready-Lite, **Série CX5**. L'équipement doit fonctionner sur une tension universelle d'entrée de 120, 227 ou 347 volts c.a. à moins de 2 watts et sur tension universelle d'entrée c.c. à deux fils de 6 à 24 volts à moins de 3,5 watts. Le boîtier sera fabriqué d'aluminium extrudé robuste peint d'un fini blanc et devra avoir trois plaques frontales orientées symétriquement à 120 degrés sur le plan horizontal. Les plaques frontales seront fabriquées d'aluminium extrudé et devront avoir des chevrons amovibles. Des diodes électroluminescentes rouges (DEL) de technologie longue durée **ALINGAP** fourniront la source de lumière. Un diffuseur sensible aux émissions DEL sera monté derrière la légende pour fournir une illumination uniforme aux lettres contour de 6 po de hauteur par 3/4 po de largeur. Chaque légende devra être illuminée par un module de lampes DEL, orientées deux vers le bas, une vers le haut. Elles devront fournir de l'illumination en conditions d'opération normale et d'urgence. La défaillance éventuelle d'une lampe DEL ne devra pas affecter le bon fonctionnement des deux autres lampes. L'enseigne de sortie comptera un nécessaire de suspension avec un tuyau de 3/8 po de diamètre pour le montage au plafond.

L'enseigne de sortie devra être approuvée C860.

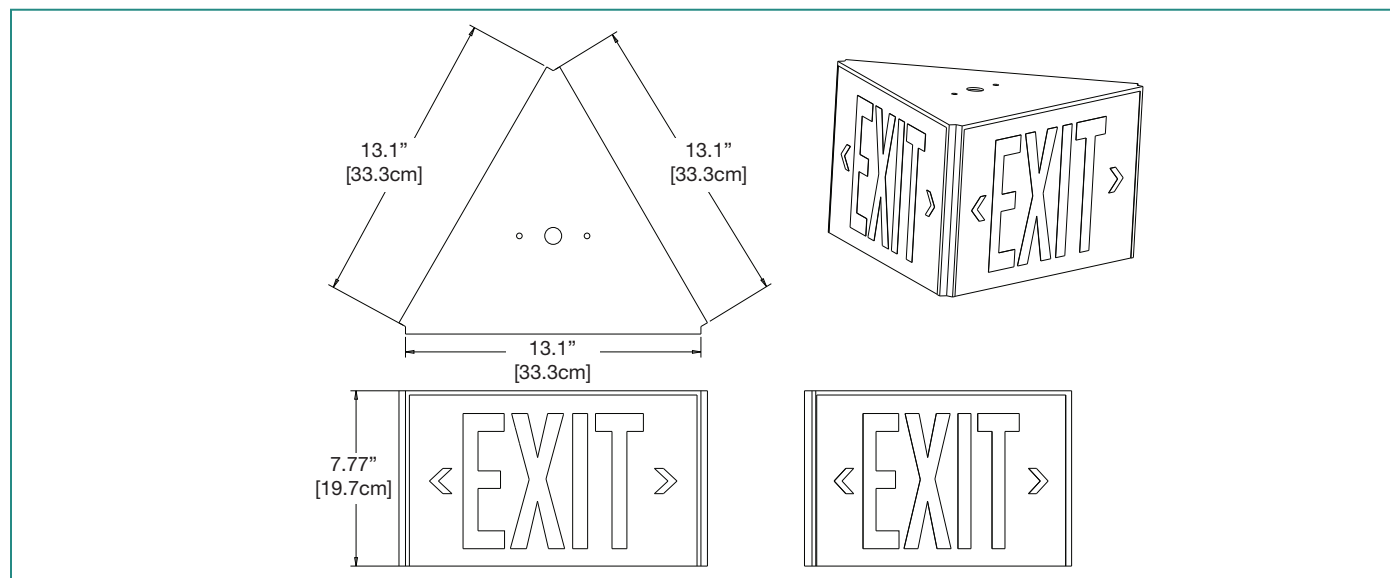
L'enseigne de sortie sera le modèle Ready-Lite : _____.

Caractéristiques

- Boîtier et faces durables en aluminium extrudé
- Couleur standard blanche
- Chevrons directionnels standard défonçables au choix sur place
- Source lumineuse écoénergétique à DEL de technologie **ALINGAP** de longue durée
- Certifié CSA, satisfait ou dépasse les normes C860-01



Dimensions



Consommation énergétique

Modèle	Spécifications c.a.		Spécifications c.c.	
c.a. / c.c. standard	120 / 277 / 347V c.a.	Moins de 2 W	6 à 24V c.c.	Moins de 3,5 W

Pour commander

Série	Faces / montage	Couleur	Tension	Options
CX5 = EXIT aluminium extrudé	1003S = triple face, montage mural seulement 1002S = double face, montage au plafond seulement	WH = blanc du manufacturier	UL = 120/277/347V c.a., 6 à 24V c.c.	TP = vis inviolables 990.0119-RL = embout pour vis inviolables* *Un embout par commande

EXEMPLE : CX51002SWHUL