

# Enseignes de sortie

	<b>Les enseignes de sortie .....4</b> en quelques mots...		
	<b>ALINGAP ..... 6</b>		<b>Série CS9000BIL ..... 19</b> Enseigne bilingue à l'épreuve des intempéries
	<b>Série Legend CS2000 ..... 7</b> Enseigne de sortie en aluminium moulé		<b>Série LD6-IF ..... 20</b> Combiné industriel Certifiée NEMA 3R
	<b>Série RSL33 ..... 8</b> Enseigne lumineuse en aluminium mince à éclairage périphérique		<b>Série SMCS5000 ..... 21</b> Unité combinée - 6/12V en extrusion d'aluminium
	<b>Série CSL3000 ..... 9</b> Enseigne de sortie à éclairage périphérique		<b>Série R-SN ..... 22</b> Unité combinée en acier
	<b>Série CSL3000BIL ..... 10</b> Enseigne de sortie bilingue à éclairage périphérique		<b>Série LD12-S ..... 23</b> Unité combinée tout métal à haute capacité
	<b>Série CXL3000B12 ..... 11</b> Enseigne de sortie bilingue à éclairage périphérique		<b>Emplacements dangereux ..... 24</b> Classifications du CCE
	<b>Série CS4000 ..... 12</b> Enseigne de sortie en aluminium extrudé		<b>Série RFX-CS ..... 28</b> Enseigne et panneau pour emplacements dangereux
	<b>Série CS4000BIL ..... 13</b> Enseigne de sortie bilingue en aluminium extrudé		<b>Série LDX-EXP-S ..... 30</b> emplacements dangereux Unité à batterie, enseigne et unité combinée
	<b>Série CS5000 ..... 14</b> Enseigne en aluminium extrudé		<b>Série RS ..... 32</b> Enseigne lumineuse sans alimentation
	<b>Série CS7000 ..... 15</b> Enseigne bilingue en aluminium extrudé		<b>Légendes sur mesure ..... 33</b> Pour enseignes lumineuses
	<b>Série CNESTU ..... 16</b> Enseigne de sortie tout métal		<b>Ensembles de suspension ..... 34</b> pour enseignes de sorties
	<b>Série CNSETN ..... 17</b> Enseigne bilingue en acier		<b>Pavillon EZ2 ..... 35</b> Disponible avec la série CS5000
	<b>Série CS9000N ..... 18</b> Enseigne de sortie NEMA 3		<b>Ensembles de conversion ..... 36</b> à DEL

# Enseignes de sortie



## Les enseignes de sortie en quelques mots...

Les enseignes de sortie à alimentation électrique se distinguent des unités à batterie par le fait qu'elles doivent éclairer en permanence en présence du réseau c.a. et pas seulement durant une panne de réseau. Ceci a un impact direct sur leur consommation admissible d'énergie qui est limitée par des réglementations gouvernementales (Ressources Naturelles Canada RNCAN, CSA C-860) à un maximum de 5 Watts par légende. Une légende est définie comme un seul mot affiché, notamment "SORTIE" ou "EXIT". Il existe aussi des enseignes bilingues : "SORTIE EXIT" ou "EXIT SORTIE", assez populaires dans les aéroports et les institutions fédérales. Une enseigne bilingue est acceptée avec un maximum 10W par face. La légende doit aussi rencontrer des critères de visibilité notamment : les dimensions du lettrage (hauteur de minimum 150mm etc.), la luminance moyenne, l'uniformité, le contraste entre les lettres et le fond. La source de lumière la plus populaire se base sur la technologie des semi-conducteurs D.E.L., capables de rencontrer à la fois les critères de luminosité et les exigences écoénergétiques. Il y a deux façons d'éclairer la légende. La plus répandue utilise l'éclairage par translucidité (en anglais : back lit), avec la source de lumière installée derrière la légende et qui illumine la légende à travers un panneau diffuseur rouge. La deuxième façon utilise un panneau de plastique clair (acrylique) sur lequel on imprime la légende et (en option) un laminage de fond blanc. La source de lumière est installée en haut du panneau. La lumière est transmise par la bordure supérieure du panneau, d'où le nom "éclairage périphérique" ou par la tranche (en anglais : edge lit). En général, l'enseigne d'éclairage par translucidité est plus économique et donne une lumière plus uniforme sur la légende. De son côté, l'enseigne au panneau acrylique a une forme esthétique plus appréciée.

## ENSEIGNES À ÉCLAIRAGE PÉRIPHÉRIQUE

Pour le fonctionnement en mode éclairage de secours, on distingue trois types d'appareils.

Le premier type est l'enseigne autonome, qui inclut une pile rechargeable.

Un deuxième type est l'enseigne satellite, aussi appelée enseigne c.a./c.c. : en plus de l'alimentation c.a., elle contient une entrée au courant continu (6Vc.c., 12Vc.c. etc.) pour une alimentation à distance à partir d'une unité à batterie de capacité additionnelle. L'installation de cette enseigne doit naturellement inclure le filage de courant continu entre les deux équipements.

Finalement il y a des enseignes à alimentation c.a. seulement, pour les bâtiments qui utilisent pour l'éclairage de secours un système central c.a. À part les enseignes électriques, il y a des enseignes sans alimentation ou radio-luminescentes, qui utilisent comme source de lumière des matériaux radioactifs comme le Tritium. Leur niveau de luminance est très bas : 2 à 3 % du niveau minimal exigé pour une enseigne électrique. Toutefois, elles sont les plus sécuritaires et sont faciles à installer dans les emplacements dangereux ou à risque d'explosion comme les mines au charbon, les exploitations de gaz naturel, etc.



## APPAREILS AUTONOMES COMBINÉS

Un équipement assez populaire est l'unité combinée dite « combo », constituée d'une petite unité à batterie et d'une enseigne de sortie c.a./c.c. jointes. Économique et facile à installer (connexions à une seule boîte électrique), l'unité combinée offre à la fois l'indication de sortie et l'éclairage de secours sur le parcours d'évacuation.



## ENSEIGNES DE SORTIE EN MILIEU EXPLOSIF

Plusieurs années se sont écoulées depuis l'entrée en vigueur, le 1er novembre 2004, du Règlement canadien portant sur l'efficacité énergétique des enseignes de sortie à éclairage interne. Le Règlement, publié par l'Office de l'efficacité énergétique du Ministère des Ressources naturelles Canada (RNCAN), impose des limites à la consommation d'énergie électrique et porte également sur le rendement de la visibilité des enseignes de sortie. Pour les critères techniques, on fait référence directement à la norme CAN/CSA C860 de l'Association canadienne de normalisation (CSA).



En résumé, l'énergie électrique consommée par l'enseigne ne doit pas dépasser 5 Watts par légende; la légende étant définie comme un seul mot : "SORTIE" ou "EXIT". Dans le cas des enseignes à double face la puissance acceptable est double (max. 10W) et la même règle s'applique à une enseigne bilingue, de type: "SORTIE EXIT" ou "EXIT SORTIE ". Le critère de visibilité prend en considération les dimensions minimales de la légende (hauteur, largeur et épaisseur des lettres ; respectivement de 150mm, 50mm et 19mm) ainsi que la luminance moyenne et l'uniformité lumineuse. Ces nouveaux critères ont pratiquement fait cesser la fabrication des enseignes de sortie aux lampes incandescentes et ont laissé place à une nouvelle génération d'équipements, basée sur les diodes électroluminescentes (D.E.L.).

### **Est-ce que la norme CSA C860 s'applique à toutes l'enseignes de sortie, dans toutes les applications?**

Le règlement s'applique à toutes les enseignes à alimentation électrique, même si la solution n'est pas toujours facile à trouver.

Prenons par exemple les emplacements dangereux, principalement les endroits classifiés Classe I, Division 1 (ou Classe I, Zones 0 et 1) qui sont définis comme emplacements où des gaz, des vapeurs ou des liquides inflammables peuvent être présents fréquemment ou en conditions normales d'opération.

Les luminaires requis sont spécialement conçus pour répondre aux normes CSA de protection en cas d'explosion. Capable d'accommoder des lampes de puissances variant de 50 W à 250 W, ce luminaire est de taille robuste. Fabriqué en aluminium forgé, il présente un globe en verre épais offrant une lumière de distribution radiale hémisphérique. À cause de ces particularités, les enseignes de sortie traditionnelles utilisaient jusqu'à maintenant des lampes incandescentes de 15 à 25 Watts pour illuminer suffisamment la légende. En comparaison, une enseigne de sortie à D.E.L. est habituellement rectangulaire et assez mince, d'une épaisseur de 4 à 8 cm. La source de lumière est axiale : les D.E.L. sont distribués en ligne à l'intérieur de l'enseigne, l'illumination de la légende est indirecte et se réalise à l'aide des réflexions multiples.



### **Comment alors concevoir une enseigne de sortie à D.E.L., rencontrant le Règlement RNCAN / CSA-C860 en utilisant un luminaire gros et « blindé », dédié aux emplacements dangereux de Classe I, Division 1 ?**

La solution à ce problème a été trouvée par le groupe de développement de produits de Thomas & Betts qui a conçu une série spéciale de lampes à D.E.L. faciles à installer directement dans le culot de lampe des luminaires de type « explosion-proof ».

Une telle lampe contient quelques dizaines de D.E.L. de haute performance (technologie AlInGaP) orientés d'une façon originale : en plan horizontal la distribution est radiale, à 360° alors qu'en plan vertical la lumière est focalisée vers la position de la légende de l'enseigne. Ce design innovateur permet de rencontrer les critères de visibilité sur des légendes de dimensions standard (« EXIT » : 28 cm x 15 cm, « SORTIE » : 42 cm x 15 cm) en gardant la consommation électrique entre 3 W et 4,7 W par enseigne double face.

Les lampes à D.E.L. sont dédiées aux différentes valeurs de tension : 6V, 12V, 24V ou 120V et fonctionnent en courant continu et alternatif, permettant l'alimentation de l'enseigne de sortie à partir des unités d'éclairage de secours ou des systèmes centraux c.a. ou c.c. Les lampes sont certifiées CSA C-US pour les normes CSA T.I.L. B-69 et UL1993, dédiées aux lampes basées sur les D.E.L. ou avec ballast intégré. Cela représente une garantie supplémentaire pour la performance et la sécurité des enseignes de sortie qui les utilisent.

La nouvelle série d'enseignes de sortie de Thomas & Betts inclut des équipements dédiés à toutes les catégories d'emplacements dangereux : Classe I Divisions 1 et 2, Groupes : A, B, C et D ; Classe II Divisions 1 et 2, Groupes E, F, et G; Classe III Divisions 1 et 2.

Les spécialistes en éclairage industriel sont maintenant assurés de pouvoir spécifier des équipements certifiés pour les emplacements dangereux qui sont aussi certifiés RNCAN et CSA C-860.

## Pourquoi la technologie D.E.L. “AlInGaP” est-elle importante ?

Ces derniers temps, les efforts soutenus de l'industrie optoélectronique en recherche et développement ont mené à une percée dans la fabrication des D.E.L, la technologie « AlInGaP ». Cette nouvelle technologie, basée sur un composé de quatre éléments : l'aluminium, l'indium, le gallium et le phosphore, permet une efficacité lumineuse plus élevée, **le ratio lumens par watt étant de 300 % à 500 % plus élevé que la source D.E.L. GaAs traditionnelle.** De plus, elle améliore considérablement le flux lumineux maintenu des DEL en utilisant des matériaux qui fonctionnent à des températures plus basses que la génération précédente des DEL.

Considérant la sensibilité accrue du marché à cet égard, les fabricants de D.E.L ont commencé à publier les résultats des tests et les données statistiques concernant le phénomène de dégradation de la lumière. Entre autre information disponible sur Internet, un article d'un important fabricant de semi conducteurs (\*Agilent Technologies, dossier d'application I-018) décrit les résultats d'un test sur la durée de vie utile à haute température (HTOL) des D.E.L. AlInGaP pendant une période de référence de 16 000 heures. D'après les résultats de ce test, les auteurs évaluent que les D.E.L. AlInGaP exposés à un usage continu de 100 000



heures (11,4 ans), à une température ambiante de +55°C démontreraient une dégradation du flux lumineux globale d'environ 27 %, **ce qui se traduit en un taux annuel dix fois inférieur à la perte de flux lumineux moyenne des D.E.L. GaAs.**

Les résultats extraordinaires de la technologie AlInGaP ont permis aux ingénieurs de Emergi-Lite de créer une nouvelle génération d'enseignes de sortie dotée d'une performance d'éclairage soutenue et permettant une réduction du niveau de consommation d'énergie. Les enseignes D.E.L. AlInGaP offrent un niveau initial d'éclairage de l'inscription de 35 à 50 % plus élevée que les exigences strictes des normes CSA/C860 et UL924.

Ceci compensera par la suite la dégradation prévue du flux lumineux, d'approximativement 27 %, assurant que les appareils puissent satisfaire aux critères de visibilité, **plus de dix ans après l'installation.**

À la différence des autres fabricants d'appareils d'éclairage de secours dont la garantie ne couvre que l'aspect fonctionnel de l'équipement, les enseignes de sortie D.E.L. AlInGaP de Emergi-Lite sont conçues pour une conformité photométrique CSA/UL de 10 ans et plus.

Assurez-vous que votre client précise « D.E.L. ALINGAP » dans sa spécification pour les enseignes de sortie. Ceci représente la meilleure assurance d'une efficacité énergétique, d'une longue durée de vie et d'une performance maintenue.

Projet / Emplacement :

Entrepreneur :

Date :

Préparé par :

# Série Legend CS2000

Enseigne de sortie  
en aluminium moulé



## Spécification type

Fournir et installer les enseignes de sortie DEL Ready-Lite **Série CS2000**. L'équipement devra fonctionner sur une tension d'alimentation universelle bifilaire de 120 V c.a. à 347 V c.a. à moins de 3 watts et une tension d'alimentation universelle bifilaire de 6 V c.c. à 48 V c.c. à moins de 1,5 watts pour les enseignes avec face simple ou double face. L'enseigne de sortie ne devra comporter aucun châssis métallique : la ou les plaques frontales et l'endos devront être enclipsables et être en aluminium moulé sous pression. La profondeur de l'enseigne de sortie ne devra pas dépasser 1-3/4 po.

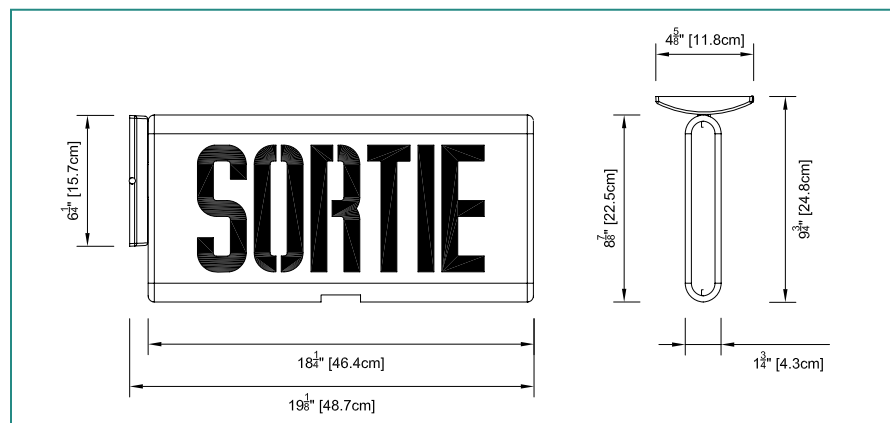
La source d'éclairage devra consister de diodes électroluminescentes (DEL). Les lampes DEL devront procurer l'éclairage en modes normal et de secours et être montées à l'intérieur de l'enseigne de sortie. La technologie **ALINGAP** sera utilisée pour les DEL rouges. Un diffuseur sensible aux DEL sera monté derrière l'inscription pour assurer l'éclairage uniforme des lettres de 6 po de hauteur sur 3/4 po de trait. En mode de secours, le modèle autonome devra demeurer éclairé pendant au moins 60 minutes suivant une panne du c.a. Le modèle autonome devra être doté des fonctions autotest et autodiagnostic : l'équipement devra exécuter un autotest automatique de 5 minutes tous les 30 jours, de 30 minutes tous les 60 jours et de 90 minutes annuellement. Un voyant : « Entretien requis » devra être situé près de l'interrupteur d'essai et clignoter en cas de détection d'une panne. Un afficheur de diagnostic à deux DEL devra être situé à l'intérieur de l'équipement et pouvoir identifier la source de la panne (batterie, chargeur, circuiterie ou lampe DEL). L'enseigne de sortie sera certifiée CSA-C860.

L'enseigne de sortie devra être le modèle Ready-Lite : - \_\_\_\_\_.

## Caractéristiques

- Boîtier mince profilé avec plaque avant en aluminium brossé (panneau frontal simple ou double, en option)
- Fonctionnalité de diagnostic et d'autotest, de série sur tous les modèles à alimentation autonome
- Montage universel : en bout, au mur ou au plafond
- Éclairage uniforme et clair, en fonctionnement normal ou d'urgence
- La source lumineuse éconergique à DEL de technologie **ALINGAP** de longue durée réduit les coûts de maintenance et d'énergie
- Éconergique : consomme moins de 3 watts
- Batterie au nickel-cadmium scellée de longue durée, sans entretien
- Fonctionnement normal sur CA et fonctionnement d'urgence sur CC – alimentation universelle de 120 à 347 VCA ou de 6 à 48 VCC
- Compatibilité avec NEXUS® (pour plus d'information à propos de NEXUS®, veuillez consulter l'usine)
- Certifié CSA, satisfait ou dépasse les normes C860

## Dimensions



## Grilles de protection

460.0057-RL	Montage mural
460.0048-RL	Montage en bout
460.0058-RL	Montage au plafond

## Consommation énergétique

Modèle	Spécifications c.a.		Spécifications c.c.	
	Tension	Consommation	Tension	Consommation
c.a. / c.c. légende rouge	120 à 347V c.a.	Moins de 3W	6 à 48V c.c.	Moins de 1,5W
Autonome légende rouge	120 à 347V c.a.	Moins de 3W	Batterie NiCad	Min. 60 minutes
Autonome	120 à 347V c.a.	Moins de 3W	Batterie NiCad	Min. 60 minutes

## Pour commander

Série	Faces	Couleur boîtier et face	Modèle	Options
CS2 = sortie	1000 = simple face 2000 = double face	WH/WH = blanc / blanche BK/BK = noir / noire BA/BA = aluminium brossé / aluminium brossé WH/BA = blanc / aluminium brossé BK/BA = noire / aluminium brossé	DC = 120V c.a. à 347V c.a. - 6V c.c. à 48V c.c. SPD = 120V c.a. à 347V c.a. autonome incluant auto-diagnostic NEX = système d'interphase NEXUS®*	-TP = vis inviolables -VRTP = écran polycarbonate anti-vandalisme avec vis inviolables
	Montage universel	Autres couleurs disponibles.	*Veuillez communiquer avec votre représentant des ventes.	

EXEMPLE : CS2100UBA/BADC-TP



# Série RSL33

Enseigne lumineuse en aluminium mince à éclairage périphérique

Projet / Emplacement:

Entrepreneur:

Date:

Préparé par:

## Caractéristiques

- Boîtier en aluminium extrudé
- Pavillon de recouvrement mince et profilé en aluminium moulé
- Montage universel : en bout, au mur ou au plafond
- La porte de boîtier « cliquez-pour-ouvrir » permet un accès rapide au panneau et au câblage électrique
- Panneau en acrylique avec contour incurvé
- Chevrons directionnels auto collants faciles à ajouter
- Une tension d'alimentation universelle bifilaire simple (120 à 347V c.a. 60Hz, 6 à 24 V c.c.) prévenant les erreurs d'installation
- L'éclairage DEL longue durée de type ALINGAP ne nécessite pas d'entretien
- Écoénergétique
- Les modèles autonomes procurent 90 minutes d'éclairage en mode secours
- Certifié CSA, satisfait ou dépasse la norme C860-07

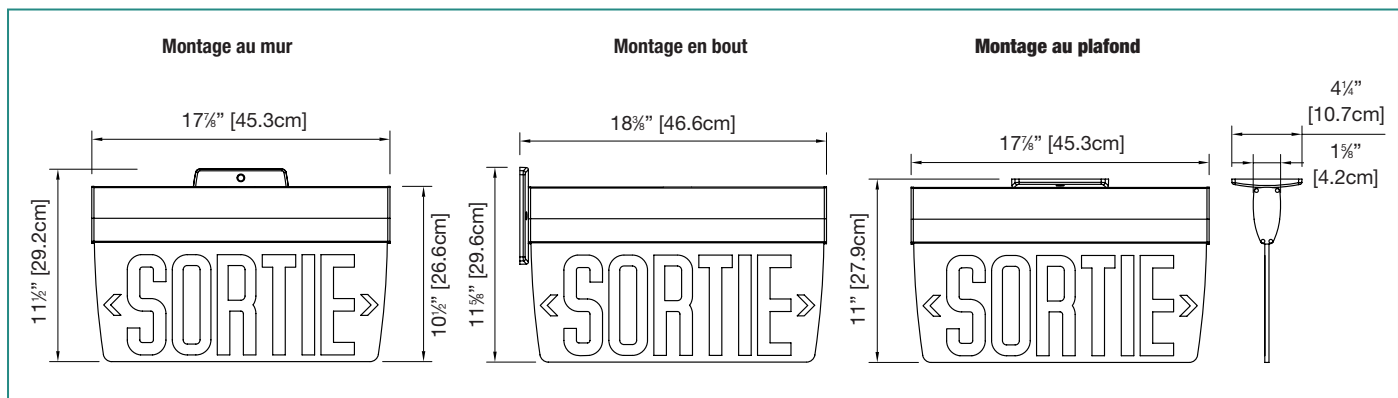


## Spécification type

Fournir et installer les enseignes de sortie DEL mince à éclairage périphérique de la **Série RSL33** de Ready-Lite. L'unité devra fonctionner sur une tension d'alimentation universelle bifilaire de 120 à 347V c.a. à moins de 2 watt et une tension d'alimentation universelle bifilaire de 6 à 24V c.c. à moins de 1,5 watt pour les enseignes avec simple ou double face. Le boîtier devra être construit en aluminium extrudé comportant un fini granulé et de couleur \_\_\_\_\_. Le pavillon de recouvrement doit être fait d'aluminium moulé et permettre une installation en bout, au mur et au plafond. La source d'éclairage devra être constituée de 14 (quatorze) DELs longue durée installées sur une bande lumineuse de circuit imprimé. Les DELs rouges seront de la technologie ALINGAP. Le panneau en acrylique devra comporter un contour incurvé. L'inscription doit être faite de lettres majuscules rouges de 6 po (15 cm) de hauteur par 3/4 de po (1,5 cm) de largeur de trait sur un arrière-plan transparent, sauf spécifications contraires. L'unité doit être munie de chevrons directionnels translucides auto collants devant être installés sur l'appareil, tel que requis par le Code. L'enseigne de sortie en version autonome devra être munie de batteries au nickel-cadmium scellées. En mode de secours, l'enseigne de sortie avec la configuration autonome devra demeurer éclairée pendant au moins 90 minutes suivant une panne du c.a. L'enseigne de sortie devra être certifié CSA-C860-07.

L'enseigne de sortie devra être le modèle Ready-Lite - \_\_\_\_\_.

## Dimensions



## Consommation énergétique

Modèle	Spécifications c.a.		Spécifications c.c.	
	c.a. / c.c.	120 à 347V c.a.	Moins de 2W	6 à 24V c.c.
Autonome	Moins de 3W		Batterie NiCad	Min. 90 minutes

## Pour commander

Série	Couleur Boîtier	Couleur Légende	Tension
RSL3301 = simple face RSL3302 = double face	TA = aluminium texturé OW = blanc cassé	RC* = rouge / claire RW = rouge / blanc RM = rouge / miroir  *Non disponible avec double face.	DC = AC/DC AC = AC seulement SP = autonome / 90 Min

EXEMPLE : RSL3301TARDC

Projet / Emplacement :

Entrepreneur :

Date :

Préparé par :

# Série CSL3000

## Enseigne de sortie à éclairage périphérique



### Spécification type

Fournir et installer les enseignes de sortie DEL Ready-Lite **Série CSL3000**. L'équipement devra fonctionner sur une tension d'alimentation universelle bifilaire de 120 V c.a. à 347 V c.a. à moins de 4,5 watts et une tension d'alimentation universelle bifilaire de 6 V c.c. à 48 V c.c. à moins de 2,5 watts pour les enseignes avec face simple ou double face. Le boîtier devra être en aluminium moulé sous pression et consister d'un boîtier arrière en aluminium moulé sous pression. Le boîtier arrière devra être fourni avec débouchures pour conduit sur le dessus, à l'arrière et en extrémité. La plaque de garniture devra avoir une forme ronde et se fixer au boîtier à l'aide de deux (2) fixations à ressort de torsion, éliminant toutes vis ou ferrures apparentes. La bande de lampes DEL devra être contenue à l'intérieur de la plaque de garniture. La technologie **ALINGAP** sera utilisée pour les DEL rouges. La face en acrylique poli sera dotée de lettres gravées rouges de 6 po de hauteur sur 3/4 po de trait, sur fond blanc, transparent ou miroir. Pour un montage encastré, veuillez contacter votre bureau de vente régional.

L'enseigne de sortie avec la configuration autonome devra demeurer éclairée pendant au moins 30 minutes suivant une panne du c.a.

L'enseigne de sortie sera certifiée CSA-C860.

L'enseigne de sortie devra être le modèle Ready-Lite : \_\_\_\_\_.

### Caractéristiques

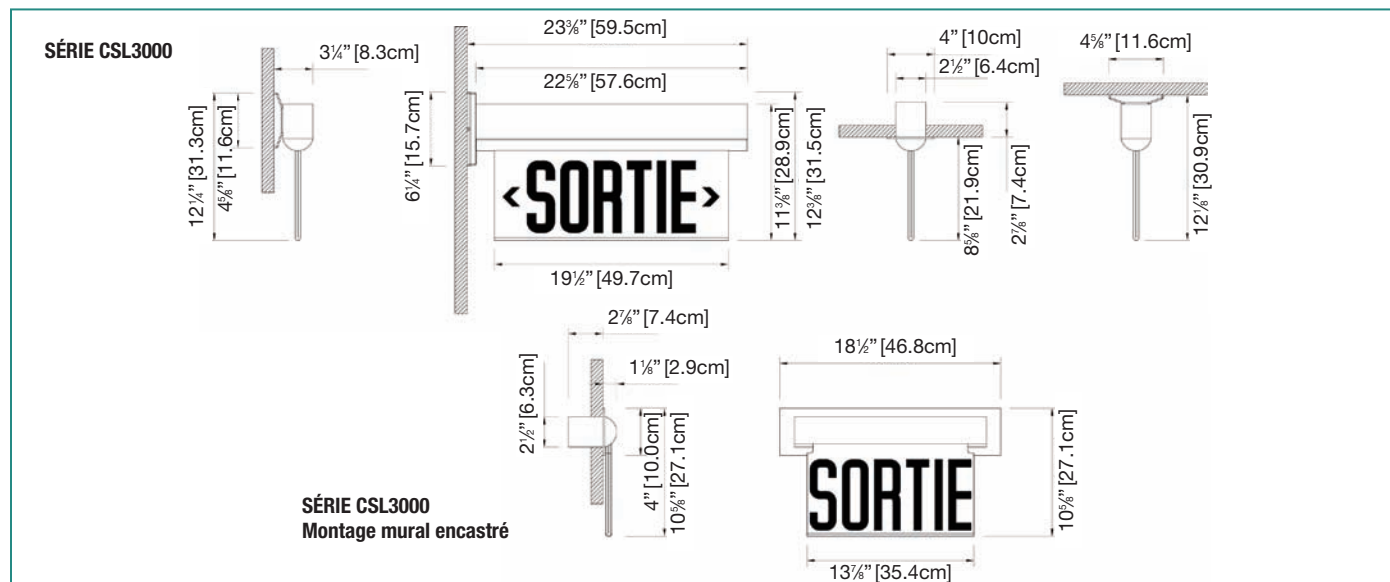
- Boîtier arrière universel conçu pour montage en surface ou semi-encastré au plafond ou au mur
- Les agrafes modulaires de maintien permettent l'installation par enclenchement du panneau frontal après l'installation du boîtier arrière
- Les panneaux frontaux avec éclairage périphérique à DEL sont faits d'acrylique extrudé avec lettrage précis.
- La conception en bande des DEL permet la rotation appropriée pour le montage au plafond ou sur le mur.
- La source lumineuse éconergique à DEL de technologie **ALINGAP** de longue durée réduit les coûts de maintenance et d'énergie.
- Éconergique : consomme moins de 5 watts en mode CA ou en mode CC



Fabriqué au Canada



### Dimensions



### Consommation énergétique

Modèle	Spécifications c.a.		Spécifications c.c.	
	c.a. / c.c. légende rouge	120 à 347V c.a.	Moins de 4,5W	6 à 24V c.c.
Autonome légende rouge	120 à 347V c.a.	Moins de 5W	Batterie NiCad	Min. 30 minutes

### Pour commander

Série	Couleur Boîtier	Couleur Légende	Chevrons	Tension
CSL3100 = simple face CSL3200 = double face	<b>VIDE</b> = blanc <b>BA</b> = aluminium brossé <b>BK</b> = noir	<b>-RC</b> = rouge / claire <b>-RW</b> = rouge / blanc <b>-RM</b> = rouge / miroir	<b>-NA</b> = aucun chevrons <b>-DA</b> = double chevrons <b>-AR</b> = chevron droit <b>-AL</b> = chevron gauche <b>-ALR</b> = un chevron, double face	<b>-DC</b> = universelle AC/DC <b>-SP</b> = autonome (30 Min)

EXEMPLE : CSL3100RC-NA-DC





# Série CSL3000BIL

Enseigne de sortie bilingue  
à éclairage périphérique

Projet / Emplacement :

Entrepreneur :

Date :

Préparé par :

## Caractéristiques

- Boîtier arrière universel conçu pour montage en surface ou semi-encastré au plafond ou au mur
- Les agrafes modulaires de maintien permettent l'installation par enclenchement du panneau frontal après l'installation du boîtier arrière
- Les panneaux frontaux avec éclairage périphérique à DEL sont faits d'acrylique extrudé avec lettrage précis.
- La conception en bande des DEL permet la rotation appropriée pour le montage au plafond ou sur le mur.
- Éconergique : consomme moins de 8,6 watts en mode CA ou CC



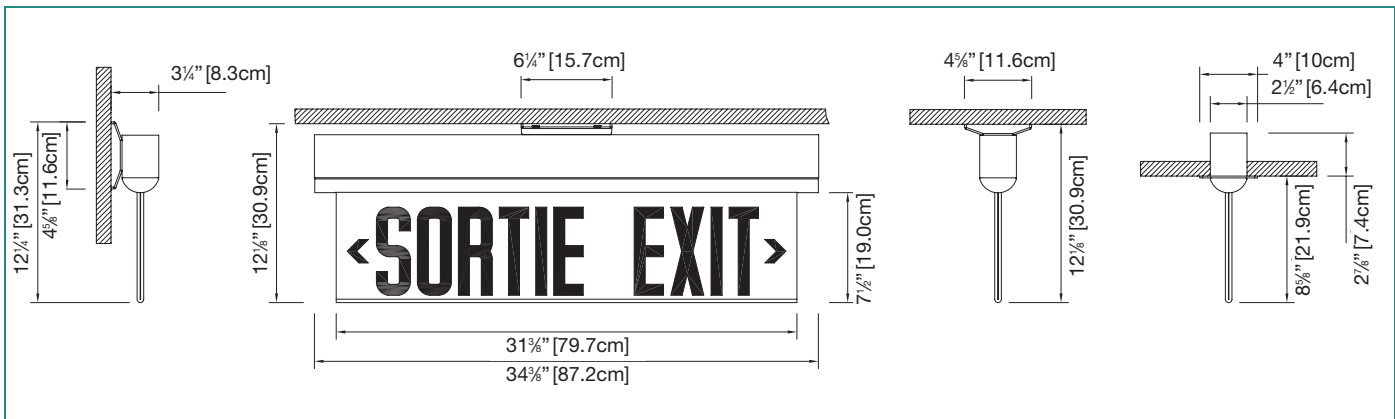
## Spécification type

Fournir et installer les enseignes de sortie bilingue à DEL Ready-Lite de **Série CSL3000BIL**. L'équipement devra fonctionner sur une tension d'alimentation universelle bifilaire de 120 V c.a. à 347 V c.a. à moins de 8,6 watts et une tension d'alimentation universelle bifilaire de 6 V c.c. à 48 V c.c. à moins de 4,5 watts pour les enseignes avec face simple ou double. Le boîtier devra être fabriqué en aluminium et consister d'un boîtier arrière universel en aluminium. Le boîtier arrière devra être fourni avec débouchures pour conduit sur le dessus et à l'arrière. La plaque de garniture devra avoir une forme ronde et se fixer au boîtier à l'aide de deux (2) fixations à ressort de torsion, éliminant toutes ferrures apparentes. La bande de lampes DEL devra être contenue à l'intérieur de la plaque de garniture. La technologie **ALINGAP** sera utilisée pour les DEL rouges. La face en acrylique poli sera dotée de lettres gravées rouges de 6 po de hauteur sur 3/4 po de trait, sur fond blanc, transparent ou miroir, avec l'inscription SORTIE et EXIT côte-à-côte. L'enseigne de sortie avec la configuration autonome devra demeurer éclairée pendant au moins 30 minutes suivant une panne du c.a.

L'enseigne de sortie sera certifiée CSA-C860.

L'enseigne de sortie devra être le modèle Ready-Lite : \_\_\_\_\_.

## Dimensions



## Consommation énergétique

Modèle	Spécifications c.a.		Spécifications c.c.	
	c.a. / c.c. légende rouge	120 à 347V c.a.	Moins de 8,6W	6 à 48V c.c.
Autonome légende rouge	120 à 347V c.a.	Moins de 8,6W	Batterie NiCad	Min. 60 minutes

## Pour commander

Série	Faces	Couleur boîtier	Couleur légende	Chevrons	Alimentation	Type	Options
<b>CXL</b> = EXIT SORTIE <b>CSL</b> = SORTIE EXIT	<b>3100</b> = simple face <b>3200</b> = double face	<b>Vide</b> = blanc du manufacturier <b>BA</b> = aluminium brossé <b>BK</b> = noir	<b>RC</b> = rouge / claire* <b>RW</b> = rouge / blanc <b>RM</b> = rouge / miroir	<b>NA</b> = aucun chevrons <b>AL</b> = chevron gauche <b>AR</b> = chevron droit <b>DA</b> = double chevrons <b>ALR</b> = un chevron, double face	<b>DC</b> = universelle <b>SP</b> = autonome	<b>BIL 8</b> = bilingue en largeur	<b>Vide</b> = Montage en surface <b>R</b> = Montage encastré
			*Non disponible sur double face.				

EXEMPLE : CSL3100RCNADCBIL

Projet / Emplacement :

Entrepreneur :

Date :

Préparé par :

# Série CXL3000B12

## Enseigne de sortie bilingue à éclairage périphérique



### Spécification type

Fournir et installer l'enseigne de sortie bilingue à DEL Edge-Lit de Ready-Lite **CXL3000B12**. L'équipement fonctionnera à une tension d'entrée universelle bifilaire de 120 V c.a. à 347 V c.a. à moins de 4 watts et à une tension d'entrée universelle bifilaire de 6 V c.c. à 48 V c.c. à moins de 2 watts pour les enseignes avec simple ou double face. Le montage boîtier sera en aluminium moulé sous pression et consistera d'un boîtier arrière universel en aluminium. Le boîtier arrière sera fourni avec des débouchures pour conduit sur le dessus et à l'arrière. La plaque de garniture aura une forme angulaire (prismatique) et sera retenue au boîtier à l'aide de deux (2) fixations à ressort de torsion, éliminant toutes ferrures apparentes. La bande lumineuse à DEL sera contenue à l'intérieur de la plaque de garniture. Les DEL rouges seront de la technologie AlInGaP. La face en acrylique poli sera dotée de lettres gravées rouges de 6 po (15 cm) de hauteur et largeur de trait de 3/4 po (1,9 cm) sur fond blanc, transparent ou miroir, indiquant les mots « EXIT SORTIE », l'un au-dessus de l'autre. Lorsque les chevrons directionnels seront spécifiés, ils seront imprimés alignés au mot « EXIT ». L'enseigne de sortie spécifiée pour montage encastré sera fournie avec une plaque de garniture plate. En cas d'une panne du c.a., l'enseigne de sortie bilingue de la configuration autonome demeurera éclairée en mode de secours pendant au moins 30 minutes.

L'enseigne de sortie sera certifiée CSA-C860.

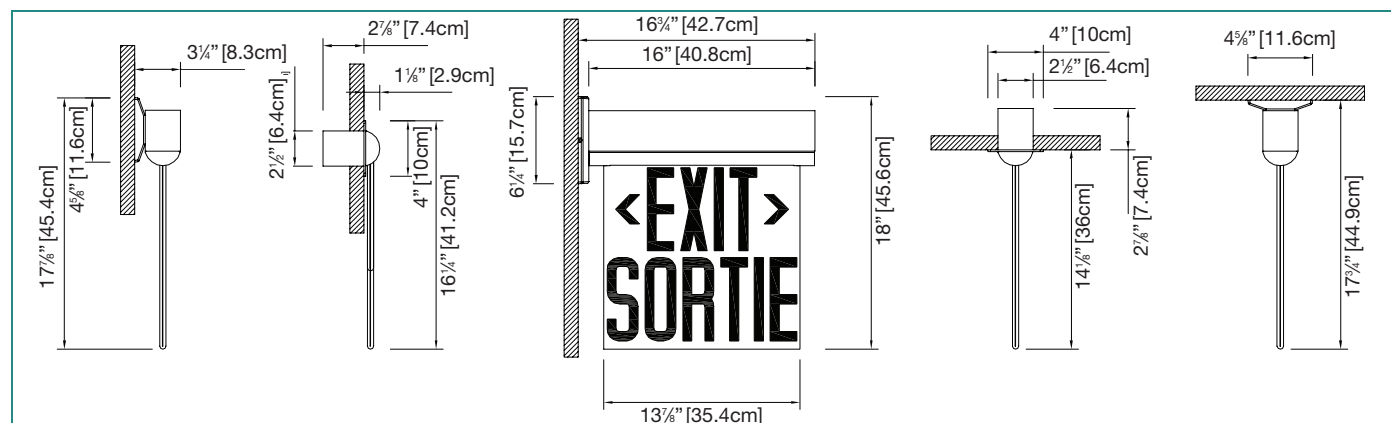
L'enseigne de sortie sera le modèle de Ready-Lite : \_\_\_\_\_.

### Caractéristiques

- Les panneaux frontaux avec éclairage périphérique à DEL sont faits d'acrylique extrudé avec lettrage précis. Ils fournissent une clarté et un éclairage supérieurs comparativement aux panneaux moulés.
- Fonctionnement normal sur c.a. et fonctionnement d'urgence sur c.c. : alimentation de 120V à 347V c.a. et de 6V à 48V c.c.
- Aussi disponible en version autonome.



### Dimensions



### Consommation énergétique

Modèle	Spécifications c.a.		Spécifications c.c.	
	c.a. / c.c. légende rouge	120 à 347V c.a.	Moins de 4W	6 à 48V c.c.
Autonome légende rouge	120 à 347V c.a.	Moins de 4,5W	Batterie NiCad	Min. 30 minutes

### Pour commander

Série *	Nombre de faces	Couleur boîtier	Alimentation	Chevrons	Couleur légende	Type	Cadre
<b>CXL</b> = EXIT SORTIE	<b>3100</b> = simple face <b>3200</b> = double face	<b>W</b> = blanc du manufacturier <b>BA</b> = aluminium brossé <b>BK</b> = noir	<b>DC</b> = universelle <b>SP</b> = autonome	<b>NA</b> = aucun chevron <b>AL</b> = chevron gauche <b>A</b> = un chevron, double face <b>DA</b> = double chevron	<b>RC</b> = rouge / clair* <b>RW</b> = rouge / blanc <b>RM</b> = rouge / miroir	<b>B12</b> = bilingue carré	<b>R</b> = montage en surface
*Enseigne Sortie/Exit non disponible					*Non disponible sur double face.		

EXEMPLE : CXL3100NDCNARC12LR



# Série CS4000

Enseigne de sortie en aluminium extrudé

Projet/ Emplacement :

Entrepreneur :

Date :

Préparé par :

## Caractéristiques

- Boîtier mince profilé en deux pièces d'aluminium extrudé, avec assemblage simple par glissement
- Montage à spécifier à l'avance.
- Chevrons directionnels standard défonçables au choix sur place.
- La technologie d'éclairage indirect par réfraction fournit une illumination vive et uniforme.
- Source lumineuse éconergique à DEL, de technologie ALINGAP de longue durée
- Éconergique : consomme moins de 3,5 watts
- Fonctionnement normal sur CA et fonctionnement d'urgence sur CC : alimentation à 120/277/347 VCA; 6 à 24 VCC
- Certifié CSA, satisfait ou dépasse les normes C860



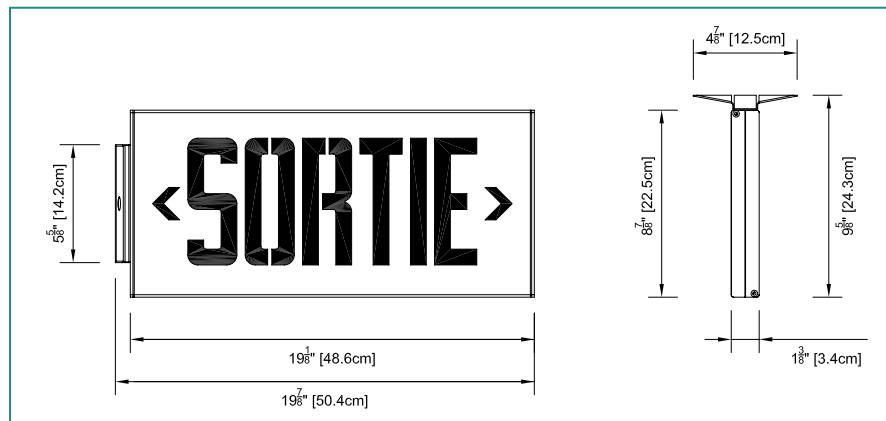
## Spécification type

Fournir et installer l'enseigne de sortie DEL Ready-Lite **Série CS4000**. L'équipement devra fonctionner sur une tension d'alimentation universelle de 120, 277 ou 347 V c.a. à moins de 1.5 watts et une tension d'alimentation universelle bifilaire de 6 V c.c. à 24 V c.c. à moins de 1.5 watts pour les enseignes avec face simple ou double face. L'enseigne devra consister d'un ensemble corps et plaque frontale en aluminium filé d'une profondeur maximale de 1-1/4 po. L'enseigne de sortie devra aussi comporter des embouts en aluminium filé avec garnitures afin de protéger les composants internes et d'éliminer toute fuite de lumière possible. L'enseigne de sortie devra être un modèle à face simple ou double face, tel qu'illustré sur les dessins. La plaque frontale devra être découpée en pochoir et incorporer des lettres de 6 po de hauteur sur 3/4 po de trait. Le pavillon de recouvrement se fixera au corps de l'enseigne facilitant l'installation au plafond ou latérale au mur. L'appareil devra être doté d'une source d'éclairage à diodes électroluminescentes (DEL) longue durée, avec sources DEL séparées c.a. et c.c. dans le cas d'équipement c.a./c.c. à distance. La technologie **ALINGAP** sera utilisée pour les DEL rouges. En mode de secours, l'enseigne de sortie avec la configuration autonome sera munie d'une batterie au nickel-cadmium et devra demeurer éclairée pendant au moins 2 heures suivant une panne du c.a.

L'enseigne de sortie sera certifiée CSA-C860.

L'enseigne de sortie devra être le modèle Ready-Lite : \_\_\_\_\_.

## Dimensions



## Grilles de protection

460.0057-RL	Montage mural
460.0048-RL	Montage en bout
460.0058-RL	Montage au plafond

## Consommation énergétique

Modèle	Spécifications c.a.		Spécifications c.c.	
	Tension	Consommation	Tension	Consommation
c.a. / c.c. standard légende rouge	120 / 277 / 347V c.a.	Moins de 1,5W	6 à 24V c.c.	Moins de 1,5W
c.a. / c.c. spécial légende rouge	120 / 277 / 347V c.a.	Moins de 1,5W	36 ou 48 ou 120V c.c.	Moins de 3W
120V c.a./c.c. deux fils, rouge	120V c.a.	Moins de 3W	120V c.c.	Moins de 3W
Autonome légende rouge	120 / 347V c.a.	Moins de 3.5W	Batterie NiCad	Min. 2 heures

## Pour commander

Série	Faces et montage	Couleur	Tension	Options
<b>CS4</b> = sortie	<b>000</b> = simple face, montage mural <b>100</b> = simple face, montage au plafond <b>100E</b> = simple face, montage en bout <b>200</b> = double face, montage au plafond <b>200E</b> = double face, montage en bout	<b>WH</b> = blanc <b>BK</b> = noir <b>BA</b> = aluminium brossé	<b>-UL</b> = 120/277/347V c.a. - 6 à 24V c.c. <b>-LU36</b> = 120/277/347V c.a. - 36V c.c. <b>-LU48</b> = 120/277/347V c.a. - 48V c.c. <b>-LU120</b> = 120/277/347V c.a. - 120V c.c. <b>-ISP</b> = 120/347V c.a., autonome <b>-L120-2W</b> = 120V c.a. - 120V c.c., 2 fils	<b>-TP</b> = vis inviolables

EXEMPLE : CS4000WH-UL-TP

Projet / Emplacement :

Entrepreneur :

Date :

Préparé par :

# Série CS4000BIL

## Enseigne de sortie bilingue en aluminium extrudé



### Spécification type

Fournir et installer l'enseigne de sortie DEL Ready-Lite **Série CS4000BIL**. L'équipement devra fonctionner sur une tension d'alimentation universelle de 120, 277 ou 347V c.a. à moins de 1,5 watts et une tension d'alimentation universelle bifilaire de 6 V c.c. à 24V c.c. à moins de 2,5 watts pour les enseignes avec face simple ou double face. Le boîtier devra consister d'un ensemble corps et plaque frontale en aluminium filé d'une profondeur maximale de 1-1/4 po. L'enseigne de sortie devra aussi comporter des embouts en aluminium filé afin de protéger les composantes internes et d'éliminer toute fuite de lumière possible. L'enseigne de sortie devra être un modèle à face simple ou double face, tel qu'illustré sur les dessins. La plaque frontale devra être découpée en pochoir et incorporer des lettres de 6 po de hauteur sur 3/4 po de trait, indiquant SORTIE et EXIT côte à côte. Le pavillon de recouvrement se fixera au corps de l'enseigne facilitant l'installation au plafond. L'appareil devra être doté d'une source d'éclairage à diodes électroluminescentes (DEL) longue durée, avec sources DEL séparées c.a. et c.c. dans le cas d'équipement c.a./c.c. à distance. La technologie **ALINGAP** sera utilisée pour les DEL rouges. En mode de secours, l'enseigne de sortie avec la configuration autonome sera munie d'une batterie au nickel-cadmium et devra demeurer éclairée pendant au moins 2 heures suivant une panne du c.a.

L'enseigne de sortie sera certifiée CSA-C860.

L'enseigne de sortie devra être le modèle Ready-Lite : \_\_\_\_\_.

### Caractéristiques

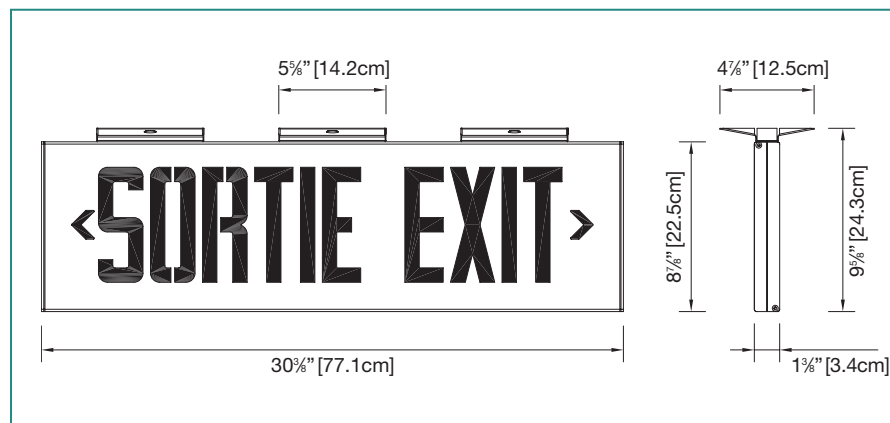
- Boîtier mince profilé en deux pièces d'aluminium extrudé, avec assemblage simple par glissement
- Montage à spécifier à l'avance
- Chevrons directionnels standard défonçables au choix sur place
- Éconergique : consomme moins de 7 watts en mode c.a. ou c.c.
- Fonctionnement normal sur CA et fonctionnement d'urgence sur CC : alimentation de 120/277/347 V c.a. et de 6 à 24 V c.c.



Fabriqué au Canada



### Dimensions



### Grilles de protection

460.0059-RL	Montage mural
460.0092-RL	Montage au plafond

### Consommation énergétique

Modèle	Spécifications c.a.		Spécifications c.c.	
	c.a. / c.c. standard légende rouge	120 / 347V c.a.	Moins de 2W	6 à 24V c.c.
c.a. / c.c. spécial légende rouge	120 / 277 / 347V c.a.	Moins de 2W	36 ou 48 ou 120V c.c.	Moins de 6W
120V c.a. /c.c. deux fils, rouge	120V c.a.	Moins de 6W	120V c.c.	Moins de 6W
Autonome légende rouge	120 ou 347V c.a.*	Moins de 7W	Batterie NiCad	Min. 2 heures

\* La tension d'entrée c.a. doit être spécifiée. Pour d'autres valeurs, veuillez consulter l'usine.

### Pour commander

Série	Faces et montage	Type	Couleur boîtier	Alimentation et tension	Options
<b>CS4</b> = SORTIE EXIT <b>CX4</b> = EXIT SORTIE	<b>000</b> = simple face, montage mural <b>100</b> = simple face, montage au plafond <b>200</b> = double face, montage au plafond	<b>BIL</b> = bilingue en largeur	<b>WH</b> = blanc polaire <b>BK</b> = noir <b>TA</b> = aluminium brossé	<b>-UL</b> = 120/277/347V c.a. - 6 à 24V c.c. <b>-LU36</b> = 120/277/347 V c.a. - 36V c.c. <b>-LU48</b> = 120/277/347V c.a. - 48V c.c. <b>-LU120</b> = 120/277/347V c.a. - 120V c.c. <b>-ISP</b> = 120V c.a., autonome <b>-ISP3</b> = 347V c.a., autonome <b>-L120-2W</b> = 120V c.a. - 120V c.c., 2 fils	<b>TP</b> = vis inviolables <b>990.0119-RL</b> = embout vis inviolables*  *Un embout par commande. Vendu séparément.

EXEMPLE : CS4000BILWH-UL



# Série CS5000

Enseigne en aluminium extrudé

Projet / Emplacement : \_\_\_\_\_

Entrepreneur : \_\_\_\_\_

Date : \_\_\_\_\_

Préparé par : \_\_\_\_\_

## Caractéristiques

- Boîtier durable en aluminium extrudé d'une seule pièce
- La source lumineuse vive à DEL de technologie ALINGAP de longue durée est entièrement incluse dans un module en acrylique
- Un seul module d'éclairage illumine les enseignes à une face et à deux faces
- Hautement éconergique, consommation maximale de 3,5 watts
- Fonctionnement normal sur CA et fonctionnement d'urgence sur CC : alimentation de 120 à 347 VCA; de 6 à 24 VCC
- Certifié CSA, satisfait ou dépasse les normes C860
- Comprend monture pour Ready-Lite EZ2, pour installation rapide et facile



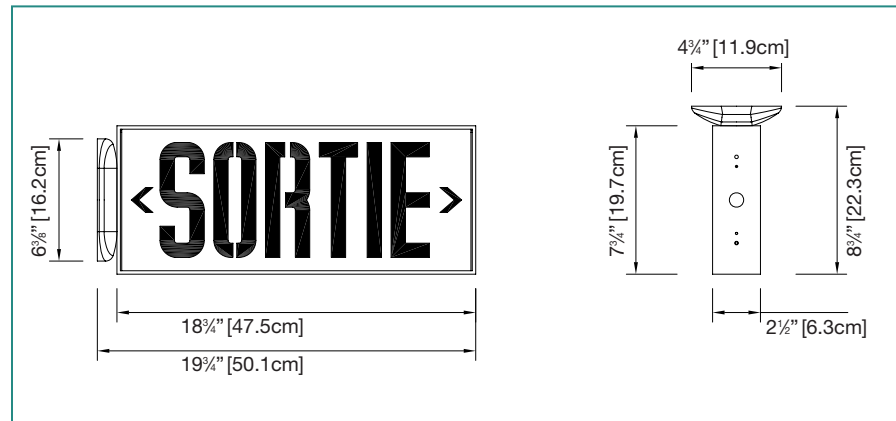
## Spécification type

Fournir et installer les enseignes de sortie Ready-Lite Série CS5000. L'équipement devra fonctionner sur une tension d'alimentation universelle bifilaire de 120 V c.a. à 347 V c.a. à moins de 1,5 watts et une tension d'alimentation universelle bifilaire de 6 V c.c. à 24 V c.c. à moins de 1,5 watts pour les enseignes avec face simple ou double face. Le boîtier devra être construit en aluminium filé robuste, et avoir une profondeur maximale de 2-1/2 po. La (ou les) plaques frontales devront être construites en aluminium filé et être fournies avec les chevrons amovibles usuels. La source d'éclairage devra consister de diodes électroluminescentes (DEL). Les lampes DEL devront procurer l'éclairage en modes normal et de secours et être montées à l'intérieur de l'enseigne de sortie, non en surface. La technologie ALINGAP sera utilisée pour les DEL rouges. Un diffuseur sensible aux DEL sera monté derrière l'inscription pour assurer l'éclairage uniforme des lettres de 6 po de hauteur sur 3/4 po de trait. En mode de secours, l'enseigne de sortie avec la configuration autonome devra demeurer éclairée pendant au moins 60 minutes suivant une panne du c.a.

L'enseigne de sortie sera certifiée CSA-C860.

L'enseigne de sortie devra être le modèle Ready-Lite : \_\_\_\_\_.

## Dimensions



## Grilles de protection

460.0057-RL	Montage mural
460.0048-RL	Montage en bout
460.0058-RL	Montage au plafond

## Consommation énergétique

Modèle	Spécifications c.a.		Spécifications c.c.	
	c.a. / c.c. standard légende rouge	120 / 277 / 347V c.a.	Moins de 1,5W	6 à 24V c.c.
c.a. / c.c. spécial légende rouge	120 / 277 / 347V c.a.	Moins de 3W	36 ou 48 ou 120V c.c.	Moins de 2,5W
Autonome légende rouge	120 à 347V c.a.	Moins de 3W	Batterie NiCad	Min. 60 minutes

## Pour commander

Série	Face / Montage	Couleur	Tension	Options
CS = sortie en aluminium	<b>5100</b> = simple face, montage universel <b>5200</b> = double faces, montage universel	<b>WH</b> = blanc <b>BK</b> = noir <b>GY</b> = gris <b>BA</b> = aluminium brossé <b>TA</b> = aluminium texturé	<b>-UL</b> = 120/277/347V c.a. - 6 à 24V c.c. <b>-L120-2W</b> = 120V c.a. - 120V c.c. 2 fils <b>-LU36</b> = 120/277/347V c.a. - 36V c.c. <b>-LU48</b> = 120/277/347V c.a. - 48V c.c. <b>-LU120</b> = 120/277/347V c.a. - 120V c.c. <b>-ISP</b> = 120/347V c.a. autonome	<b>VRSTP</b> = écran polycarbonate avec vis inviolables <b>TP</b> = vis inviolables

EXEMPLE : CS5100WH-UL

Projet / Emplacement :

Entrepreneur :

Date :

Préparé par :

# Série CS7000

## Enseigne bilingue en aluminium extrudé



### Spécification type

Fournir et installer les enseignes de sortie bilingues à DEL Ready-Lite de **Série CS7000**. L'équipement devra fonctionner sur une tension d'alimentation universelle de 120 à 347 V c.a. à moins de 2 watts et une tension d'alimentation universelle bifilaire de 6 à 24 V c.c. à moins de 3,5 watts pour les enseignes avec simple face ou double face. Le boîtier devra être construit en aluminium filé robuste, être d'une profondeur maximale de 2-1/2 po avec un fini blanc. La ou les plaques frontales devront être construites en aluminium filé et être fournies avec les chevrons amovibles. L'équipement sera doté de trois (3) pavillons de recouvrement pour installation au plafond ou en applique. La source d'éclairage devra consister de diodes électroluminescentes (DEL). Les lampes DEL devront procurer l'illumination en modes normal et de secours et être montées à l'intérieur de l'enseigne, non en surface. La technologie **ALINGAP** sera utilisée pour les DEL rouges. Un diffuseur sensible aux DEL sera monté derrière l'inscription pour assurer l'éclairage uniforme des lettres de 6 po de hauteur sur 3/4 po de trait. En mode de secours, l'enseigne de sortie avec la configuration autonome devra demeurer éclairée pendant au moins 60 minutes suivant une panne du c.a.

L'enseigne de sortie sera certifiée CSA-C860.

L'enseigne de sortie devra être le modèle Ready-Lite : \_\_\_\_\_.

### Caractéristiques

- Boîtier durable en aluminium extrudé d'une seule pièce
- Un seul module d'éclairage illumine les enseignes à une face et à deux faces
- Hautement éconergique, consommation maximale de 3,5 watts en mode CA ou mode CC (modèle standard)
- Fonctionnement normal sur CA et fonctionnement d'urgence sur CC – alimentation 120 à 347 V c.a. et 6 à 24 V c.c.



### Dimensions



### Grilles de protection

460.0059-RL	Montage mural
460.0092-RL	Montage au plafond

### Consommation énergétique

Modèle	Spécifications c.a.		Spécifications c.c.	
	c.a. / c.c. standard légende rouge	120 à 347V c.a.	Moins de 2W	6 à 24V c.c.
c.a. / c.c. spécial légende rouge	120 / 277 / 347V c.a.	Moins de 5W	36 ou 48 ou 120V c.c.	Moins de 5W
Autonome légende rouge	120 / 347V c.a.	Moins de 5,5W	Batterie NiCad	Min. 60 minutes

### Pour commander

Letres	Faces	Couleur boîtier	Alimentation et tension	Options
<b>CS</b> = SORTIE EXIT <b>CX</b> = EXIT SORTIE	<b>7100</b> = simple face <b>7200</b> = double face	<b>WH</b> = blanc du manufacturier <b>GY</b> = gris <b>TA</b> = aluminium texturé	<b>UL</b> = 120/277/347V c.a. - 6 à 24V c.c. <b>L120-2W</b> = 120V c.a. - 120V c.c., 2 fils <b>LU36</b> = 120/277/347V c.a. - 36V c.c. <b>LU48</b> = 120/277/347V c.a. - 48V c.c. <b>LU120</b> = 120/347V c.a. - 120V c.c. <b>ISP</b> = 120/347V c.a. autonome <b>ISP90</b> = autonome 90 minutes <b>ISP120</b> = autonome 120 minutes	<b>UTP</b> = vis inviolables <b>VRSTP</b> = écran polycarbonate anti-vandalisme avec vis inviolables <b>990.0119RL</b> = embout vis inviolables* <b>Vide</b> = 2 canapés <b>3C</b> = 3 canapés <b>90</b> = 90 minutes (mode autonome seulement) <b>120</b> = 120 minutes (mode autonome seulement)

\* Un embout par commande.

EXEMPLE : CS7100WHLV RTP



# Série CNESTU

Enseigne de sortie tout métal

Projet / Emplacement :

Entrepreneur :

Date :

Préparé par :

## Caractéristiques

- Construction tout métal-acier canadien laminé à froid avec fini à l'émail cuit qui ne jaunira pas
- Plaque de légende en métal avec panneau de lettres rouges
- Montage universel : en bout, au mur ou au plafond
- Accès facile au filage pour toutes les options de montage
- Système de montage à garniture spécialement conçu pour faciliter l'installation
- Chevrons directionnels standard défonçables au choix sur place
- Source lumineuse éconergique à DEL de technologie **ALINGAP**, de longue durée
- Éconergique : consomme moins de 3 watts
- Fonctionnement normal sur CA et fonctionnement d'urgence sur CC : alimentation de 120 à 347V c.a.; de 6 à 24V c.c.
- Certifié CSA, satisfait ou dépasse les normes C860



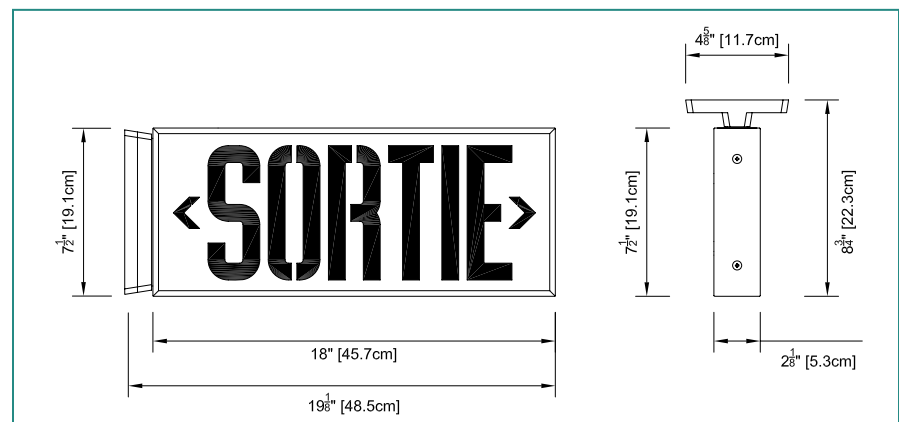
## Spécification type

Fournir et installer les enseignes de sortie DEL Ready-Lite **Série CNESTU**. L'équipement devra fonctionner sur une tension d'alimentation universelle bifilaire de 120 V c.a. à 347 V c.a. à moins de 1,5 watts et une tension d'alimentation universelle bifilaire de 6 V c.c. à 24 V c.c. à moins de 1,5 watts pour les enseignes avec face simple ou double face. L'enseigne devra convenir au montage en applique, latéral ou au plafond. Les plaques frontales devront être construites en acier et être fournies avec les chevrons amovibles usuels. La structure devra être de construction monopiece en acier. La source d'éclairage devra consister de diodes électroluminescentes (DEL). Les lampes DEL devront procurer l'éclairage en modes normal et de secours et être montées à l'intérieur de l'enseigne de sortie, non en surface. La technologie ALINGAP sera utilisée pour les DEL rouges. Un diffuseur sensible aux DEL sera monté derrière l'inscription pour assurer l'éclairage uniforme des lettres de 6 po de hauteur sur 3/4 po de trait. En mode de secours, l'enseigne de sortie avec la configuration autonome devra demeurer éclairée pendant au moins 60 minutes suivant une panne du c.a.

L'enseigne de sortie sera certifiée CSA-C860.

L'enseigne de sortie devra être le modèle Ready-Lite : \_\_\_\_\_.

## Dimensions



## Grilles de protection

460.0057-RL	Montage mural
460.0048-RL	Montage en bout
460.0058-RL	Montage au plafond

## Consommation énergétique

Modèle	Spécifications c.a.		Spécifications c.c.	
	c.a. standard légende rouge	120 à 347V c.a.	Moins de 1,5W	-
c.a. / c.c. standard légende rouge	120 à 347V c.a.	Moins de 1,5W	6 à 24V c.c.	Moins de 1,5W
c.a. / c.c. spécial légende rouge	120 / 277 / 347V c.a.	Moins de 2,5W	36 ou 48 ou 120V c.c.	Moins de 2,5W
Autonome légende rouge	120 à 347V c.a.	Moins de 3W	Batterie NiCad	Min. 60 minutes

## Pour commander

Source d'éclairage	Montage	Tension	Couleur	Options
<b>CNEST = SORTIE</b>	<b>U</b> = montage et face universel	<b>-LU</b> = 120/347V c.a. - 6/12/24V c.c. <b>-ISP</b> = 120/347V c.a. autonome (60 Min)	<b>Vide</b> = blanc du manufacturier <b>BK</b> = noir <b>GY</b> = gris  *Autres couleurs offertes, veuillez communiquer avec votre représentant des ventes.	<b>TP</b> = vis inviolables <b>VRSTP</b> = écran polycarbonate anti-vandalisme avec vis inviolables

EXEMPLE : CNESTU-LU

Projet / Emplacement :

Entrepreneur :

Date :

Préparé par :

# Série CNSETN

Enseigne bilingue en acier

**SORTIE EXIT**

## Spécification type

Fournir et installer l'enseigne de sortie à DEL bilingue **Série CNSETN Ready-Lite**. L'équipement devra fonctionner sur une tension d'alimentation universelle de 120 à 347 V c.a. à moins de 2 watts et une tension d'alimentation universelle bifilaire de 6 à 24 V c.c. à moins de 3,5 watts pour les enseignes avec face simple ou double face. La structure devra être de construction monopiece en acier, d'une profondeur maximale de 2-1/8 po et le fini devra être le blanc du fabricant. Les plaques frontales devront être construites en acier fini blanc du fabricant et dotées des chevrons amovibles usuels. L'équipement devra comporter deux (2) pavillons de recouvrement pour l'installation au plafond. La source lumineuse sera à diodes électroluminescentes (DEL). Les lampes à DEL devront procurer l'éclairage en modes normal et de secours et être montées à l'intérieur de l'enseigne de sortie, non en surface. La technologie des DEL rouges devra être **ALINGAP**. Un diffuseur sensible aux DEL sera monté derrière l'inscription pour assurer l'éclairage uniforme des lettres de 6 po de hauteur sur 3/4 po de largeur. En mode de secours, la configuration autonome devra demeurer illuminée pendant au moins 60 minutes suivant une panne du c.a.

L'enseigne de sortie devra être conforme aux normes CSA-C860.

L'enseigne de sortie devra être le modèle Ready-Lite : \_\_\_\_\_.

## Features

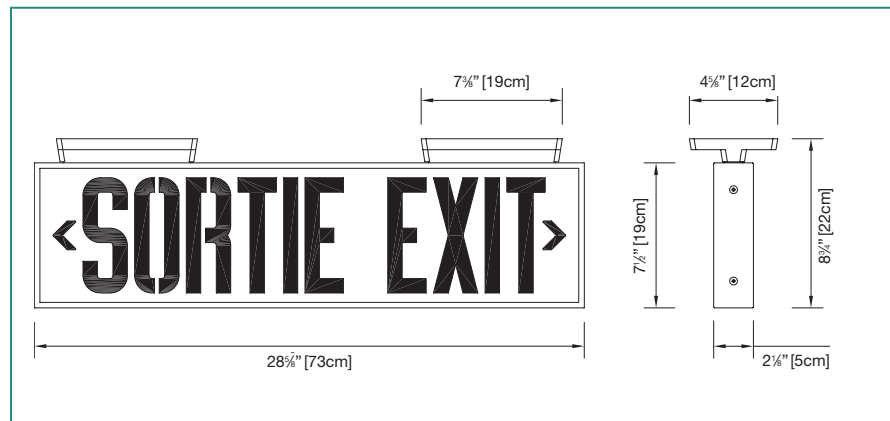
- Un seul module illumine les enseignes de sortie à face simple ou double face.
- Éconergétique : consomme un maximum de 5,5 watts en mode c.a. ou c.c.
- Fonctionnement en mode normal c.a. et en mode de secours c.c. Tension d'alimentation de 120 à 347 volts c.a. et 6 à 24 volts c.c.
- La version autonome est également certifiée CSA 022.2 N°141.



Fabriqué au Canada



## Dimensions



## Grilles de protection

460.0059-RL	Montage mural
460.0092-RL	Montage au plafond

## Consommation énergétique

Modèle	Spécifications c.a.		Spécifications c.c.	
	c.a. / c.c. standard légende rouge	120 / 277 / 347V c.a.	Moins de 2W	6 à 24V c.c.
c.a. / c.c. spécial légende rouge	120 / 277 / 347V c.a.	Moins de 5W	36 ou 48 ou 120V c.c.	Moins de 5W
Autonome légende rouge	120 à 347V c.a.	Moins de 5,5W	Batterie NiCad	Min. 60 ou 120 minutes

## Ordering Information

Lettres	Faces	Couleur boîtier	Alimentation et tension	Options
<b>CNSETN</b> = SORTIE EXIT <b>CNSETN</b> = EXIT SORTIE	<b>11</b> = simple face <b>12</b> = double face	<b>WH</b> = blanc du manufacturier <b>GY</b> = gris <b>BK</b> = noir	<b>-LU</b> = 120 à 347V c.a. - 6 à 24V c.c. <b>-L120-2W</b> = 120V c.a. - 120V c.c., 2 fils <b>-LU36</b> = 120/277/347V c.a. - 36V c.c. <b>-LU48</b> = 120/277/347V c.a. - 48V c.c. <b>-LU120</b> = 120/277/347V c.a. - 120V c.c. <b>-ISP</b> = autonome 120 à 347V c.a. <b>-ISP2</b> = 120 à 347V c.a., 120 minutes duration (mode autonome seulement)	<b>TP</b> = vis inviolables <b>VRSTP</b> = écran polycarbonate anti-vandalisme avec vis inviolables <b>3C</b> = 3 canapés <b>Vide</b> = 2 canapés <b>990.0119RL</b> = embout pour vis inviolables*  * Un embout par commande.

EXEMPLE : CNSETNIWH-LU



# Série CS9000N

## Enseigne de sortie NEMA 3

Projet / Emplacement :

Entrepreneur :

Date :

Préparé par :

### Caractéristiques

- Les unités sont certifiées NEMA 3
- Le boîtier robuste en polycarbonate est spécifiquement conçu pour les applications industrielles et protège toutes les composantes
- Panneau frontal en polycarbonate scellé, résistant au vandalisme
- Résistantes à l'eau, à la poussière, à l'huile, indiquées pour des zones où elles pourraient être sujettes à du vandalisme, aux endroits mouillés et aux environnements à basse température (-20°C).
- Éclairage uniforme de longue durée de la légende « SORTIE » assuré par une source lumineuse éconergique à DEL de technologie ALINGAP, consommant moins de 3 watts par face
- Montage en bout, au mur ou au plafond. Supports de montage disponible pour installation facile
- Fonctionnement normal sur CA et fonctionnement d'urgence sur CC : alimentation de 120 à 347 V c.a.; de 6 à 24 V c.c.
- Certifié CSA, satisfait ou dépasse les normes C860



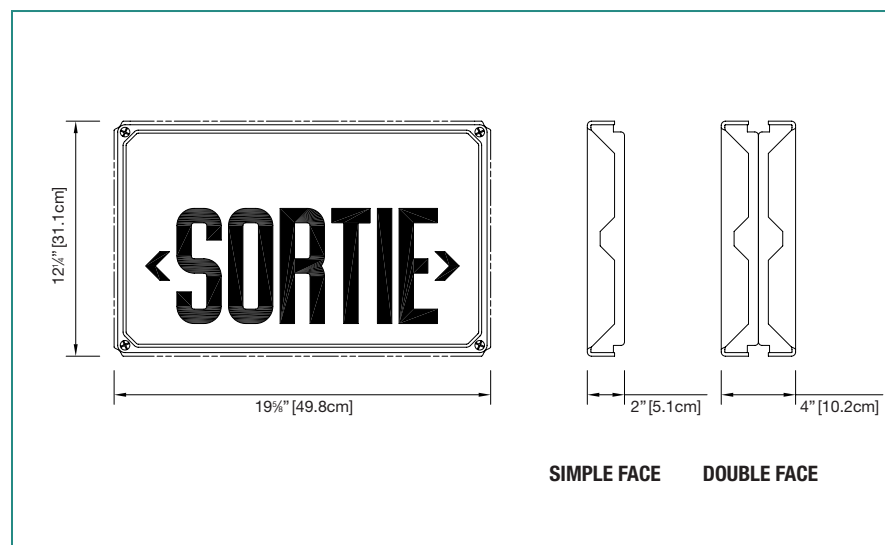
### Spécification type

Fournir et installer les enseignes de sortie à D.E.L. Ready-Lite Série CS9000N. L'appareil devra fonctionner sur une tension d'alimentation universelle bifilaire de 120 V c.a. à 347 V c.a. à moins de 1,5 watts par face et une tension d'alimentation universelle bifilaire de 6 V c.c. à 24 V c.c. à moins de 1,5 watts par face. L'enseigne de sortie sera en polycarbonate de couleur grise, conçue spécifiquement pour les environnements industriels. La plaque frontale sera étanche, entièrement transparente, résistante à l'usage intensif, au vandalisme et affichera une inscription éclairée uniformément par une source de lumière aux DELs. La source d'éclairage devra consister en des diodes électroluminescentes LED rouge de technologie ALINGAP. L'enseigne de sortie avec la configuration autonome sera munie d'un interrupteur d'essai magnétique et d'une batterie au nickel-cadmium. La batterie doit demeurer éclairée pendant au moins 60 minutes suivant une panne du c.a.

L'enseigne de sortie sera certifiée CSA-C860.

L'enseigne de sortie devra être le modèle Ready-Lite : \_\_\_\_\_.

### Dimensions



### Grilles de protection

460.0103-RL	Montage mural
460.0104-RL	Montage au plafond

### Consommation énergétique

Modèle	Spécifications c.a.		Spécifications c.c.	
	c.a. / c.c. standard légende rouge	120 à 347V c.a.	Moins de 1,5W	6 à 24V c.c.
c.a. / c.c. spécial légende rouge	120 / 277 / 347V c.a.	Moins de 2,5W	36 / 48 / 120V c.c.	Moins de 2,5W
Autonome légende rouge	120 à 347V c.a.	Moins de 3W	Batterie NiCad	Min. 60 minutes

\*Note: Les valeurs de consommation énergétique sont basées sur le modèle à simple face (max. 3W / face).

### Pour commander

Série	Tension
CS9100N = sortie, simple face, montage au mur, en bout ou au plafond CS9200N = sortie, double face, montage en bout ou au plafond	-UL = 120/277/347V c.a. - 6/12/24V c.c. -L12012W = 120V c.a. - 120V c.c., 2 fils -LU36 = 120/277/347V c.a. - 36V c.c., 4 fils -LU48 = 120/277/347V c.a. - 48V c.c., 4 fils -LU120 = 120/277/347V c.a. - 120V c.c., 4 fils -ISP = 120/ 347V c.a. autonome

EXEMPLE : CS9100N-UL

Projet / Emplacement :

Entrepreneur :

Date :

Préparé par :

# Série CS9000BIL

Enseigne bilingue à l'épreuve  
des intempéries



## Spécification type

L'entrepreneur doit fournir et installer l'enseigne de sortie bilingue à DEL Ready-Lite de la **Série CS9000BIL**. L'appareil devra fonctionner à une tension universelle d'alimentation bifilaire de 120 à 347 volts c.a. à moins de 3 watts par face et à une tension universelle d'alimentation bifilaire de 6 à 24 volts c.c. à moins de 3 watts par face. Le boîtier sera fabriqué de fibre de verre avec garniture d'étanchéité et sera conçu spécialement pour environnements industriels. La plaque frontale sera fabriquée de polycarbonate transparent robuste anti-vandalisme D'une épaisseur de 4 mm et sera courbée vers l'arrière du boîtier pour ajouter à la rigidité. Elle affichera les mots "SORTIE" et "EXIT" positionnés à la verticale et éclairés uniformément par des DEL rouges de la nouvelle technologie **ALINGAP**. L'équipement doit pouvoir être monté au mur ou au plafond et avoir été conçu pour l'installation en emplacements à risque d'abus et en emplacements mouillés. Les enseignes autonomes doivent demeurer en fonction durant une période d'au moins 60 minutes en cas de panne d'alimentation c.a.

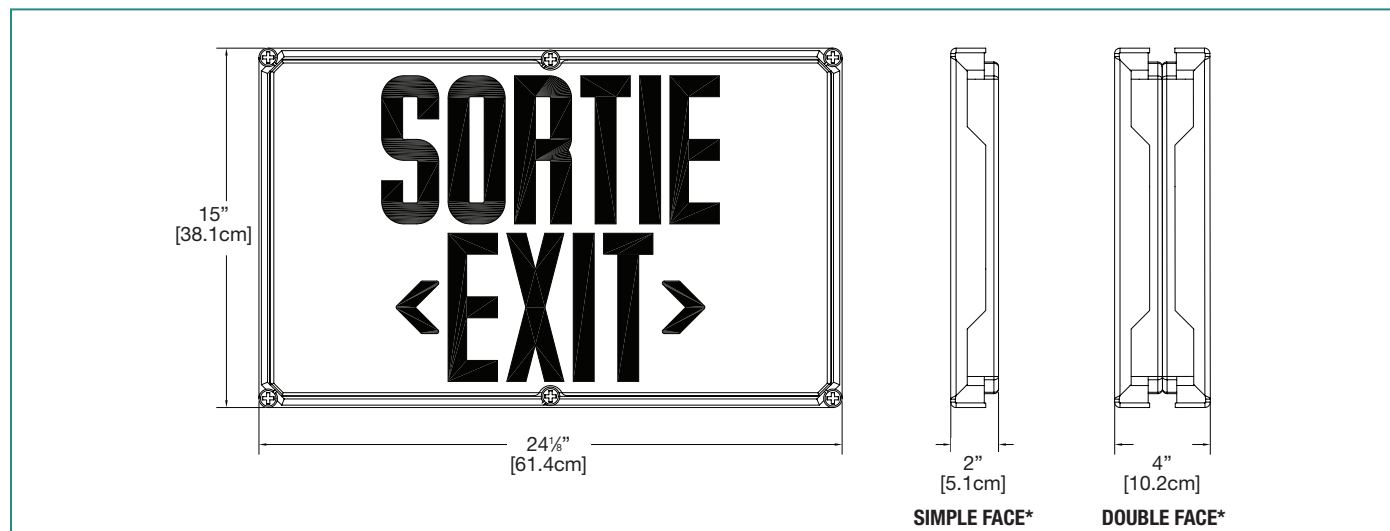
L'enseigne de sortie doit être certifié NEMA3R, C-860.

L'enseigne de sortie bilingue doit être le modèle Ready-Lite : \_\_\_\_\_.

## Grilles de protection

460.0103-RL	Montage mural
460.0104-RL	Montage au plafond

## Dimensions



\*Note : Deux pavillons de montage étanches sont fournis pour montage au plafond.

## Consommation énergétique (modèle simple face)\*\*

Modèle	Spécifications c.a.		Spécifications c.c.	
c.a. / c.c. standard légende rouge	120 à 347V c.a.	Moins de 3W	6 à 24V c.c.	Moins de 3W
Autonome légende rouge	120 à 347V c.a.	Moins de 6W	Batterie NiCad	Min. 60 minutes

\*\*Note : Multipliez par deux la consommation pour les modèles à double face.

## Pour commander

Série	Alimentation et tension	Type
<b>CS9100N</b> = simple face SORTIE EXIT <b>CX9100N</b> = simple face EXIT SORTIE <b>CS9200N</b> = double face SORTIE EXIT <b>CX9200N</b> = double face EXIT SORTIE	<b>-UL</b> = 120 à 347V c.a. - 6 à 24V c.c. <b>-ISP</b> = autonome 120 à 347V c.a.	<b>BIL</b> = bilingue

EXEMPLE : CS9100N-ULBIL



# Série LD6-IF

## Unité combinée industrielle

Projet / Emplacement :

Entrepreneur :

Date :

Préparé par :

### Caractéristiques

- Les unités sont certifiées NEMA-3R
- Le boîtier robuste en polycarbonate est spécifiquement conçu pour les applications industrielles et protège toutes les composantes
- Unité entièrement intégrée avec chargeur et batterie Rechargeable
- Résistantes à l'eau, à la neige, indiquées pour des zones où elles pourraient être sujettes à du vandalisme, et aux endroits mouillés
- Circuit de charge automatique aux semi-conducteurs : une recharge complète en 24 heures
- Circuit de déconnexion à basse tension
- Relais de transfert scellé, étanche à la poussière
- Éclairage à DEL de technologie ALINGAP
- Le bloc d'alimentation est munie d'un interrupteur d'essai magnétique et un voyant de charge intense
- La batterie scellée à base de nickel à longue durée alimente l'enseigne de sortie et les lampes pour au moins 30 minutes en mode d'urgence
- Certifié CSA, satisfait ou dépasse les normes C860



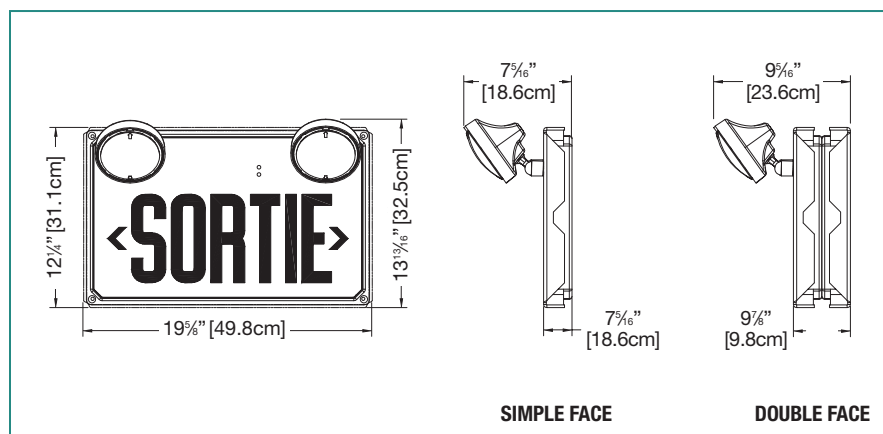
### Spécification type

Fournir et installer l'unité combinée Ready-Lite **LD6-IF**. L'unité sera en polycarbonate de qualité industrielle conçue spécifiquement pour les environnements industriels. La plaque frontale étanche sera construite en polycarbonate à usage intensif résistant au vandalisme et affichera une inscription éclairée uniformément. Le mot « SORTIE » sera éclairé par des DEL d'une longue durée de vie consommant moins de 3 watts par face. Les DEL à couleur rouge seront de technologie **ALINGAP**. L'enseigne de sortie devra être NEMA 3R approuvée et être conçue spécifiquement pour les applications telles les endroits soumis à un usage abusif, les emplacements mouillés, avec exigences d'étanchéité aux poussières et aux graisses ou pour basses températures. L'enseigne idéale pour les écoles, les parcs de stationnement couverts, les lieux publics, les plates-formes de transit et les zones de sécurité, par exemple les prisons. L'enseigne de sortie de la Série Ready-Lite C8SRPK-P avec bloc d'alimentation est une enseigne complètement autonome, avec ses propres chargeur et batterie rechargeable. L'unité devra être conçue pour fournir l'éclairage sur la source c.a. normale et, en cas de panne de courant, l'enseigne sera éclairée en mode de secours, pendant au moins 30 minutes. Le bloc d'alimentation est fourni avec un interrupteur d'essai magnétique et une lampe témoin de charge élevée.

L'unité combinée devra être certifiée CSA-C860.

L'unité combinée devra être le modèle Ready-Lite : \_\_\_\_\_.

### Dimensions



### Grilles de protection

460.0103-RL	Montage mural
460.0104-RL	Montage au plafond

### Consommation c.a. et capacité des accumulateurs (modèle simple face)\*\*

Modèle	Spécifications c.a.		Capacité en Watts				
			30min	1h00	1h30	2h00	4h00
LD6-36	120 / 347V c.a.	0,15 / 0,06 Amp	36	21	15	12	6
LD6-72		0,15 / 0,06 Amp	72	42	30	24	12

### Pour commander

Série	Tension c.a.	Nombre de phares	Modèle et puissance des phares	Options
<b>LD6-36IF</b> = 6V - 36W, sortie, simple face <b>LD6-36IF2</b> = 6V - 36W, sortie, double face <b>LD6-72IF</b> = 6V - 72W, sortie, simple face <b>LD6-72IF2</b> = 6V - 72W, sortie, double face	UL = 120/347V c.a.	<b>Vide</b> = pas de phares <b>1</b> = un phare <b>2</b> = deux phares	<b>WT9</b> = par 36, tungstène, 6V - 9W <b>WT18</b> = par 36, tungstène, 6V - 18W <b>WT25</b> = par 36, tungstène, 6V - 25W <b>WQ8</b> = par 36, halogène, 6V - 8W <b>WQ12</b> = par 36, halogène, 6V - 12W <b>WQ20</b> = par 36, halogène, 6V - 20W <b>W9</b> = faisceau scellé, tungstène, 6V - 9W <b>W18</b> = faisceau scellé, tungstène, 6V - 18W <b>W25</b> = faisceau scellé, tungstène, 6V - 25W <b>WH8</b> = faisceau scellé, halogène, 6V - 8W <b>WH12</b> = faisceau scellé, halogène, 6V - 12W <b>WH20</b> = faisceau scellé, halogène, 6V - 20W	<b>H</b> = élément chauffant et thermostat* <b>TC</b> = lentille avec enduit de téflon

EXEMPLE : LD6-36IF-ULWT9

Projet / Emplacement :

Entrepreneur :

Date :

Préparé par :

# Série SMCS5000

Unité combinée - 6/12V  
en extrusion d'aluminium



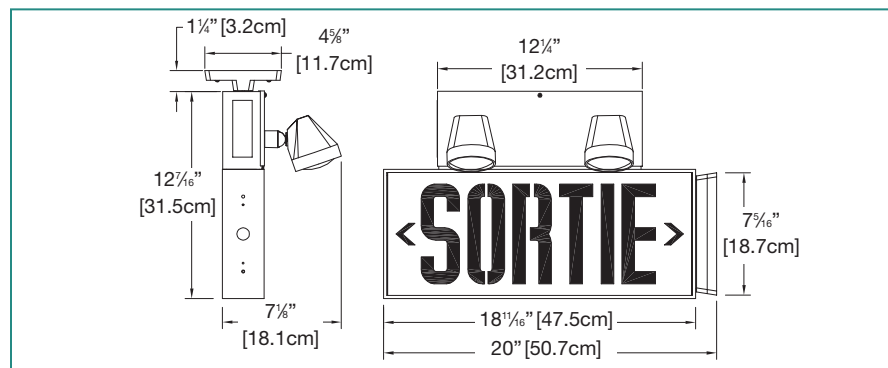
## Spécification type

Fournir et installer l'enseigne de sortie à DEL Ready-Lite de Série SMCS5000 avec bloc d'alimentation. Le boîtier de l'enseigne devra être construit en aluminium filé robuste. La plaque frontale devra être construite en aluminium filé robuste. L'enseigne de sortie devra être d'une profondeur maximale de 2-1/2 po. La ou les plaques frontales devront être fournies avec les chevrons amovibles usuels. La source d'éclairage devra consister de diodes électroluminescentes (DEL). Les lampes DEL devront procurer l'éclairage en modes normal et de secours et être montées à l'intérieur de l'enseigne, non en surface. La technologie ALINGAP sera utilisée pour les DEL rouge. Un diffuseur sensible aux DEL sera monté derrière l'inscription pour assurer l'éclairage uniforme des lettres de 6 po de hauteur sur 3/4 po de trait. Le bloc d'alimentation devra être une unité d'urgence complètement autonome, avec son propre chargeur et sa batterie rechargeable. Le boîtier devra être en acier. L'unité devra être conçue pour fournir l'illumination sur la source c.a. normale. En cas de panne de courant, les phares et l'enseigne de sortie sont éclairés en mode de secours pendant au moins 30 minutes. Le bloc d'alimentation est fourni avec un interrupteur d'essai et une lampe témoin de charge élevée et est disponible en versions 18, 36 ou 72 watts. Les phares devront être d'un modèle sans outil requis pour l'ajustement ou le pointage. Les phares seront en polycarbonate et pour lampes de 6 volts, 9 watts, à moins d'autres spécifications.

L'enseigne de sortie sera certifiée CSA-C860.

L'équipement devra être le modèle Ready-Lite : \_\_\_\_\_.

## Dimensions



## Caractéristiques

### Enseigne de sortie

- Boîtier robuste en extrusion d'aluminium
- Plaque frontale en extrusion d'aluminium, d'une profondeur maximale de 2-1/2 po
- Fini blanc standard
- Chevrons directionnels standard défonçables au choix sur place
- Source lumineuse éconergique à DEL à grande durée de vie, installée dans le boîtier de l'enseigne et non sur la plaque frontale.
- Éclairage à DEL de technologie ALINGAP
- Compatibilité avec NEXUS® (pour plus d'information à propos de NEXUS®, veuillez consulter l'usine)

### Bloc d'alimentation

- Boîtier en acier
- Unité entièrement intégrée avec batterie rechargeable au plomb-acide scellée
- Les phares n'exigent aucun outil pour le réglage ou le pointage
- Fournit un minimum de 30 minutes d'éclairage (lampes et enseigne de sortie) en mode d'urgence
- Certifié CSA, satisfait ou dépasse les normes C860



## Grilles de protection

460.0081-RL	Montage mural
460.0060-RL	Montage au plafond

## Consommation c.a. et capacité des accumulateurs

Modèle	Spécifications c.a.	Capacité en Watts					
		30min	1h00	1h30	2h00	4h00	
Enseigne de sortie	120 / 347V c.a.	Moins de 2W	-	-	-	-	-
SMCS = 6V-18W		0,15 / 0,05 Amp	18	10	7	6	3
SMCS = 6V-36W		0,15 / 0,05 Amp	36	21	15	12	6
SMCS = 12V-36W		0,18 / 0,07 Amp	36	21	15	12	6
SMCS = 6V-72W		0,15 / 0,05 Amp	72	42	30	24	12
SMCS = 12V-72W		0,18 / 0,07 Amp	72	42	30	24	12

## Pour commander

Module d'alimentation	Nombre de phare	Modèle et puissance des phares	Enseigne et nombre de face	Tension d'alimentation	Couleur du boîtier	Options
<b>SM18</b> = 18W <b>SM36</b> = 36W <b>SM72</b> = 72W	<b>Vide</b> = aucun phare <b>1</b> = un phare <b>2</b> = deux phares	<b>RT9</b> = mini-tungstène, 9W <b>RQ8</b> = mini-halogène, 8W <b>RQ12</b> = mini-halogène, 12W <b>RM6</b> = mini MR16, 6V - 6W <b>RM10</b> = mini MR16, 6V - 10W <b>RM12</b> = mini MR16, 12V - 12W <b>RM20</b> = mini MR16, 12V - 12W *Autre modèle disponible veuillez communiquer avec votre représentant des ventes.	<b>-CS5100</b> = simple face <b>-CS5200</b> = double face	<b>Vide</b> = 120/347V c.a. <b>L062</b> = 277V c.a.	<b>Vide</b> = blanc du manufacturier <b>BK</b> = noir <b>GY</b> = gris <b>BA</b> = aluminium brossé <b>TA</b> = texture aluminium	<b>D</b> = relais temporisé <b>AD</b> = diagnostique programmé <b>NEX</b> = interface système NEXUS®

EXEMPLE : SM182RT9-CS5100



# Série R-SN

Unité combinée en acier

Projet / Emplacement :

Entrepreneur :

Date :

Préparé par :

## Caractéristiques

- Déjà assemblée pour faciliter l'installation
- Boîtier de métal avec un fini à l'émail cuit qui ne jaunira pas
- Accès facile au filage
- Source lumineuse de l'enseigne à DEL **ALINGAP** de longue durée
- Éconergique, consomme moins de 3 watts en régime "reserve" (Stand-by)
- Bloc d'alimentation avec batterie au plomb-calcium de qualité supérieure
- Autres couleurs et options disponibles sur demande
- Certifié CSA, satisfait ou dépasse les normes C860
- Compatibilité avec NEXUS® (pour plus d'information à propos de NEXUS®, veuillez consulter l'usine)



## Spécification type

Fournir et installer l'enseigne de sortie DEL Ready-Lite **Série R-SN** avec bloc d'alimentation. Le boîtier de l'enseigne et les plaques frontales devront être construites en acier. L'enseigne de sortie devra être d'une profondeur maximale de 2-1/2 po. La ou les plaques frontales devront être fournies avec les chevrons amovibles usuels. La source d'éclairage devra consister de diodes électroluminescentes (DEL). Les lampes DEL devront procurer l'éclairage en modes normal et de secours et être montées à l'intérieur de l'enseigne, non en surface. La technologie **ALINGAP** sera utilisée pour les DEL rouges. Un diffuseur sensible aux DEL sera monté derrière l'inscription pour assurer l'éclairage uniforme des lettres de 6 po de hauteur sur 3/4 po de trait. Le bloc d'alimentation devra être une unité d'urgence complètement autonome, avec ses propres chargeur et batterie rechargeable. Le boîtier devra être en acier. L'unité devra être conçue pour fournir l'éclairage sur la source c.a. normale. En cas de panne de courant, les phares et l'enseigne de sortie sont éclairés en mode de secours pendant au moins 30 minutes. Le bloc d'alimentation est fourni avec un interrupteur d'essai et une lampe témoin de charge élevée. Les phares devront être d'un modèle ajustable sans outil requis pour l'ajustement ou le pointage. Les phares seront en polycarbonate durable et pour lampes de 6 volts, 9 watts, à moins d'autres spécifications.

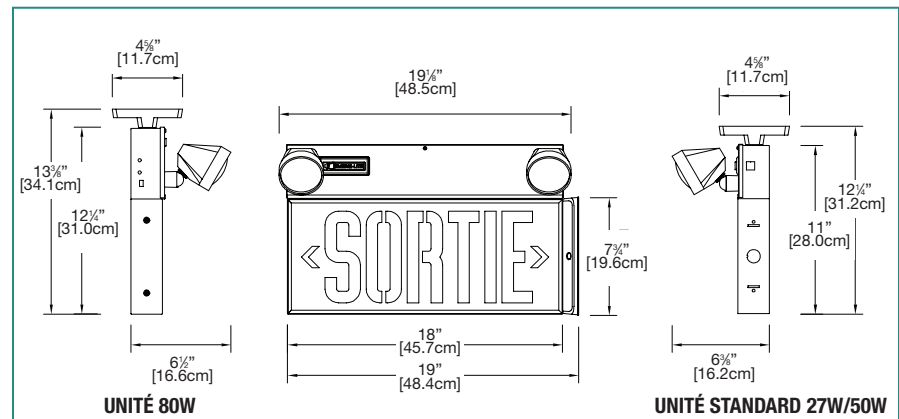
L'enseigne de sortie sera certifiée CSA-C860.

L'équipement devra être le modèle Ready-Lite : \_\_\_\_\_.

## Grilles de protection

460.0081-RL	Montage mural
460.0060-RL	Montage au plafond

## Dimensions



## Consommation énergétique

Modèle	Spécifications c.a.		Capacité				
			30min	1h00	1h30	2h00	4h00
Module enseigne de sortie rouge	Alimentation intégrée	Moins de 1W	-	-	-	-	-
R27 = 6V-27W	120 / 347V c.a.	Maximum	27	15	11	9	-
R50 = 6V-50W		0,21 / 0,07 Amp	50	29	21	16	8
12R50 = 12V-50W		En réserve	50	29	21	16	8
12R80 = 12V-80W		0,04 / 0,015 Amp	80	46	33	26	13

## Pour commander

Module d'alimentation	Nombre de phares	Modèle et puissance des phares	Enseigne et nombre de face	Couleur de boîtier	Tension	Options
R27 = 6V-27W R50 = 6V-50W 12R50 = 12V-50W 12R80 = 12V-80W	Vide = aucun phare 1 = un phare 2 = deux phares	T9 = micro-tungstène, 9W Q8 = micro-halogène, 8W Q12 = micro-halogène, 12W M6 = micro-MR16, 6V 6W (6V seulement) M10 = micro-MR16, 10W (6V seulement) M12 = micro-MR16, 12W (12V seulement) M20 = micro-MR16, 20W (12V seulement)	S1 = simple face montage mural et au plafond SN = montage universel avec pavillon de métal	W = blanc du fabricant B = noir G = gris argent	Vide = 120 / 347V c.a.	Vide = sans options D1 = délai temporisé 5 min D2 = délai temporisé 10 min D3 = délai temporisé 15 min T = vis inviolable NEX = interface système NEXUS®

EXEMPLE : R271T9S1W

Projet / Emplacement :

Entrepreneur :

Date :

Préparé par :

# Série LD12-S

## Unité combinée tout métal à haute capacité



### Spécification type

Fournir et installer l'unité combinée dont le boîtier ainsi que la plaque frontale devront être construits en acier. La plaque frontale devra être fournie avec les chevrons amovibles usuels. La source d'éclairage sera des diodes électroluminescentes (DEL). Les lampes DELs devront procurer l'éclairage en modes normal et de secours. La technologie ALINGAP\* sera utilisée pour les DELs rouges. Le bloc d'alimentation, la batterie rechargeable ainsi que les DELs seront tous montés dans un seul boîtier. Un diffuseur optimisé pour les DELs sera monté derrière l'inscription pour assurer l'éclairage uniforme des lettres de 6 po de hauteur sur 3/4 po de trait. Le bloc d'alimentation sera fourni avec un interrupteur d'essai et une lampe témoin de charge élevée. L'unité devra être conçue pour fournir l'éclairage de l'enseigne de sortie sur la source c.a. normale. En cas de panne de courant, les phares et l'enseigne de sortie seront éclairés en mode de secours pendant au moins 30 minutes. La puissance disponible pour les phares sera d'au moins 110 watts ou tel que spécifié. Les phares devront être d'un modèle ajustable sans outil requis pour l'ajustement ou le pointage.

L'enseigne de sortie sera certifiée CSA-C860.

L'équipement devra être le modèle Ready-Lite : \_\_\_\_\_.

### Caractéristiques

- Alimentation standard 120/347Vac
- Variété de modèles de lampes
- Standard avec chargeur de type Pulse à semi-conducteurs
- Relais scellé à l'épreuve de la poussière
- Chargeur Auto-diagnostique disponible (110 watts)



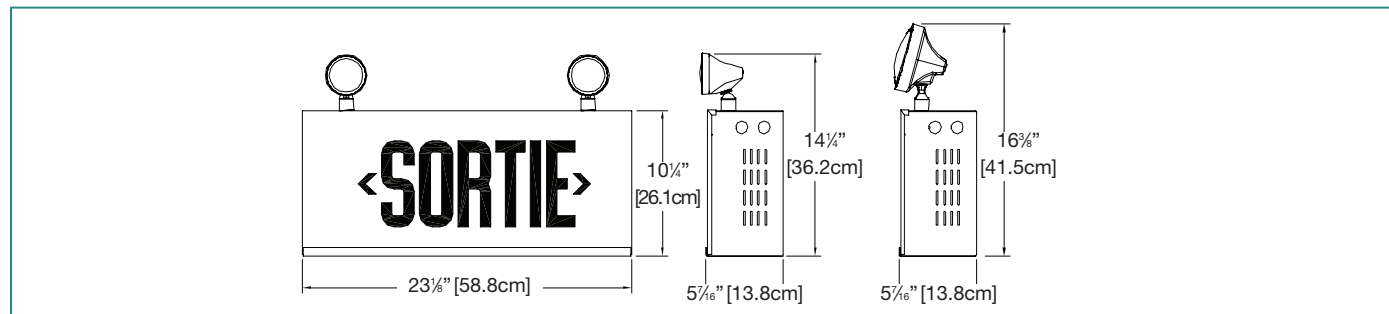
Fabriqué au Canada



### Grilles de protection

460.0081-RL	Montage mural Cabinet B
460.0034-RL	Montage mural Cabinet C

### Dimensions



### Consommation c.a. et capacité des accumulateurs

Modèle	Spécifications c.a.	Capacité en Watts					
		30min	1h00	1h30	2h00	4h00	
Enseigne de sortie	120 / 347V c.a.	Moins de 2W	-	-	-	-	-
LD12110		0,25 / 0,10 Amp	110	64	45	36	18
LD12144		0,25 / 0,10 Amp	144	84	60	48	24
LD12250		0,45 / 0,15 Amp	250	144	100	83	42
LD12360		0,45 / 0,15 Amp	360	210	150	120	60

### Pour commander

Série, tension et puissance	Options	Nombre de phares	Modèle de phares et puissance des lampes		Lettrage	Tension	Couleur
LD12110 = 12V - 110W LD12144 = 12V - 144W LD12250 = 12V - 250W LD12360 = 12V - 360W	Vide = aucune U = autodiagnostic (110W seulement)	Vide = aucun phare 1 = un phare 2 = deux phares 3 = trois phares	RT9 = mini tungstène, 12V - 9W, à culot poussoir RT18 = mini tungstène, 12V - 18W, à culot poussoir RQ8 = mini halogène, 12V - 8W, quartz deux broches RQ12 = mini halogène, 12V - 12W, quartz deux broches RM12 = mini halogène, 12V - 12W, MR16 RM20 = mini halogène, 12V - 20W, MR16 LT9 = large tungstène, 12V - 9W, à culot poussoir LT18 = large tungstène, 12V - 18W, à culot poussoir LT25 = large tungstène, 12V - 25W, DCB LQ8 = large halogène, 12V - 8 W, quartz deux broches LQ12 = large halogène, 12V - 12W, quartz deux broches	LQ20 = large halogène, 12V - 20W, quartz deux broches LQ55 = large halogène, 12V - 55W, quartz deux broches LS9 = large tungstène, 12V - 9W, faisceau scellé LS18 = large tungstène, 12V - 18W, faisceau scellé LS25 = large tungstène, 12V - 25W, faisceau scellé LH8 = large halogène, 12V - 8W, quartz faisceau scellé LH12 = large halogène, 12V - 12W, quartz faisceau scellé RL12 = phare décoratif RL150, 12V - 12W, MR16 RL20 = phare décoratif RL150, 12V - 20W, MR16 RL35 = phare décoratif RL150, 12V - 35W, MR16 RL50 = phare décoratif RL150, 12V - 50W, MR16	E = EXIT S = SORTIE	Vide = 120/347V c.a. U277 = 277V c.a.	Vide = blanc du manufacturier B = noir

EXEMPLE : LD12110RT9S

# Emplacements dangereux

## Classifications du CCE

### Changements au CCE

En 1998, le Code canadien de l'électricité® (CCE) a adopté le système de classification de la Commission électrotechnique internationale (CEI) pour les emplacements dangereux de Classe I, système connu sous le nom de « Trois zones ». Le système par zone est une classification normalisée alternative pour les emplacements dangereux de Classe I, adopté afin de promouvoir l'harmonisation avec les normes internationales.

Le système de classification par division pour les emplacements dangereux de Classe I demeure pour les installations existantes et on s'attend à ce qu'il demeure en usage au moins pour les quelques prochaines éditions du CCE. C'est pourquoi les renseignements de ce catalogue à l'égard des emplacements dangereux de Classe I incluent les deux systèmes, celui par division qui date d'avant 1998 et le nouveau système par zone de la CEI.

Les pages suivantes présentent une vue d'ensemble des classifications pour les emplacements dangereux du CCE.

### Classes

Le Code canadien de l'électricité (CCE), Partie I, Article 18 – Emplacements dangereux, définit trois classes d'emplacements dangereux :

- Classe I - Présence de gaz ou vapeurs inflammables
- Classe II - Présence de poussières combustibles
- Classe III - Présence de fibres ou de particules libres combustibles

### Les révisions de 1998 au CCE affectent exclusivement les emplacements de la Classe I, dangereux à cause de la présence de gaz ou de vapeurs.

Un **emplacement dangereux** est défini par le CCE comme lieu, bâtiment, ou partie de lieu ou de bâtiment, où il y a risque d'incendie ou d'explosion en raison de la présence de gaz inflammables et/ou de mélanges de liquides volatils inflammables en fabrication, en usage ou en entreposage dans des contenants autres que les contenants d'origine.

Cette définition peut être élargie pour inclure les poussières combustibles et les fibres facilement inflammables qui peuvent être présentes en quantités suffisantes pour constituer un mélange explosif.

### Classe I – Présence de gaz ou vapeurs

Emplacements jugés dangereux à cause de la présence dans l'air de gaz ou de vapeurs en quantités suffisantes pour constituer un mélange explosif ou inflammable.

Dans les emplacements identifiés de Classe I, les enceintes et les connecteurs doivent être antidéflagrants.

Les emplacements dangereux de la Classe I sont de plus subdivisés comme suit :

- **Divisions** (version du CCE précédant 1998), ou
- **Zones** (Classification CIE – CCE 1998)

Le système par division peut encore être utilisé pour la maintenance et la réparation des installations existantes. Toute nouvelle construction doit cependant être conforme à la classification par zone de la CIE.

### Divisions

- **Division 1** — Un emplacement de la Classe I où il est prévu qu'en conditions de service normales, une atmosphère dangereuse sera présente sur une base permanente, intermittente ou périodique.
- **Division 2** — Un emplacement de la Classe I dans lequel des gaz ou des liquides volatils inflammables sont manipulés, traités ou utilisés, mais où ils sont normalement confinés à des contenants ou systèmes fermés dont ils ne peuvent s'échapper qu'en cas de rupture des contenants ou panne des systèmes.

### Zones

- **Zone 0** — Les emplacements de la Classe I dans lesquels des atmosphères explosives gazeuses sont présentes en tout temps ou pendant de longues périodes.

• **Zone 1** — Les emplacements de la Classe I dans lesquels :

- i. des atmosphères explosives gazeuses sont susceptibles de se produire en conditions de service normales; ou
- ii. des atmosphères explosives gazeuses peuvent être présentes fréquemment en raison de travaux de réparation et de maintenance ou causées par des fuites ; ou
- iii. l'emplacement est voisin d'un emplacement de Classe I, Zone 0, duquel il y a risque de communication des atmosphères explosives gazeuses.

• **Zone 2** — Les emplacements de la Classe I dans lesquels :

- iv. des atmosphères explosives gazeuses sont peu susceptibles de se produire en conditions de service normales et, si elles se produisaient, ce ne serait que pour une courte période de temps ; ou
- v. des liquides volatils inflammables, des gaz ou des vapeurs inflammables sont manipulés, traités ou utilisés, mais dans lesquels ces liquides, gaz ou vapeurs sont normalement confinés dans des contenants ou systèmes fermés dont ils ne peuvent s'échapper qu'en cas de rupture accidentelle des contenants, panne des systèmes ou fonctionnement anormal des équipements qui servent à la manutention, au traitement ou à l'usage des liquides ou des gaz ; ou
- vi. des atmosphères explosives gazeuses sont normalement évitées à l'aide d'une ventilation adéquate, mais qui peuvent se produire en raison d'une panne ou du mauvais fonctionnement du système de ventilation ; ou
- vii. l'emplacement est voisin d'un emplacement de Classe I, Zone 1, duquel des atmosphères explosives gazeuses pourraient être communiquées, à moins qu'une telle communication soit évitée au moyen d'une ventilation mécanique à air sous pression adéquate provenant d'une source d'air pur, et que des précautions efficaces contre tout défaut du système de ventilation soient prises

## Classification des emplacements – Divisions par rapport aux Zones

Risque permanent	Risque intermittent	Risque en conditions anormales
Zone 0	Zone 1	Zone 2
Division 1		Division 2

## Équipement Classe I

L'équipement électrique qui est approuvé pour usage dans les emplacements dangereux de la Classe I est désigné comme équipement antidéflagrant ou ininflammable. Cette désignation signifie que l'équipement a été conçu et fabriqué de manière à assurer qu'il ne deviendra pas une source d'ignition lorsqu'utilisé dans les emplacements dangereux de la Classe I.

Tout équipement antidéflagrant est clairement identifié soit par :

- un marquage « Emplacement Classe I » (Système par Division) ; ou
- un marquage « Type de protection : D » (Système CIE par Zone).

## Désignations des groupes de gaz

Deux systèmes de regroupement des gaz sont inclus dans le CCE 1998 : les groupes de gaz précédant 1998, soit les Groupes A, B, C et D et ceux du système CIE, soit les groupes IIA, IIB et IIC.

Les deux systèmes sont acceptés par le CCE.

Comparaison des désignations des groupes de gaz en emplacements dangereux, des plus restrictifs aux moins restrictifs :

## Groupes de gaz par Division

Risque de gaz type	Groupes de gaz par Division	Groupes de gaz du CCE 1998 et CIE
Acétylène	A	IIC
Hydrogène	B	
Éthylène	C	IIB
Propane	D	IIA

# Emplacements dangereux

## Classifications du CCE

- **Groupe A** acétylène
- **Groupe B**  
butadiène, oxyde d'éthylène, hydrogène, gaz manufacturés contenant plus de 30 % d'hydrogène (en volume), oxyde de propylène.
- **Groupe C**  
acétaldéhyde, cyclopropane, diéthyle, éther, éthylène, diméthylhydrazine dissymétrique (UDMH 1, 1-diméthylhydrazine)
- **Groupe D**  
acétone, acrylonitrile, alcool, ammoniac, benzène, benzine, benzol, butane, 1-butanol, 2-butanol, acétate butylique, acétate isobutylique, éthane, éthanol, acétate éthylique, dichlorure d'éthylène, essence, heptanes, hexanes, isoprène, méthane, méthanol, 3-méthyle-1-butanol, méthyléthylcétone, 2-méthyle-1-propanol, 2-méthyle-2-propanol, naphte, gaz naturel, essence lourde, octanes, pentanes, 1-pentanol, propane, 1-propanol, 2-propanol, propylène, styrène, toluène, acétate de vinyle, chlorure de vinyle, xylènes.

### Groupes de gaz par Zone CIE

- **Groupe IIC**  
acétylène, butadiène, oxyde de propylène, bisulfure de carbone, hydrogène ou autres gaz ou vapeurs à risque équivalent
- **Groupe IIB**  
cyclopropane, éther diéthylique, éthylène, oxyde d'éthylène, hydrogène sulfuré, diméthylhydrazine dissymétrique (U.D.M.H.) ou autres gaz ou vapeurs à risque équivalent
- **Groupe IIA**  
acétaldéhyde, acétone, acrylonitrile, alcool, ammoniac, benzine, benzol, butane, dichlorure d'éthylène, essence, hexane, isoprène, vapeurs de dissolvant à laque, naphte, gaz naturel, propane, propylène, styrène, acétate de vinyle, chlorure de vinyle, xylènes et autres gaz ou vapeurs à risque équivalent

### Comparaison entre les systèmes par division et par zone CIE

Classe 1	Système Division	Système Zone CIE	Notes
Gaz et vapeurs	Division 1	Zone 0	Les emplacements Zone 0 représentent un petit pourcentage de tous les emplacements dangereux.
		Zone 1	Bien que les pratiques de câblage et que les produits acceptables soient différents, les emplacements Classe I, Division 1 regroupent les Zones 0 et 1.
	Division 2	Zone 2	La Zone 2 et la Division 2 sont essentiellement les mêmes.

### Classe II – Présence de poussières

Emplacements jugés dangereux en raison de la présence de poussières combustibles ou conductrices d'électricité.

Les emplacements de Classe II requièrent normalement des enceintes et connecteurs étanches à la poussière.

### Classe II — Divisions

Les emplacements de la Classe II sont de plus subdivisés en deux parties, comme suit :

- **Division 1** — Dans lesquels de la poussière combustible est ou peut être en suspension dans l'air de façon permanente, intermittente ou périodique en conditions de service normales.
- **Division 2** — Dans lesquels de la poussière combustible peut être en suspension dans l'air en raison d'un mauvais fonctionnement occasionnel.

## Classe des groupes II – Désignations des poussières

Le Code canadien de l'électricité (CCE), Partie 1, Article 18 sur les emplacements dangereux définit les divers groupes qui ont été établis aux fins des tests et des approbations.

- **Groupe E** — Comprend les atmosphères qui contiennent de la poussière de métal, notamment l'aluminium, le magnésium et leurs alliages commerciaux, et les autres métaux aux caractéristiques dangereuses similaires.
- **Groupe F** — Comprend les atmosphères qui contiennent du noir de carbone, du charbon ou de la poussière de coke.
- **Groupe G** — Comprend les atmosphères qui contiennent de la farine, de l'amidon ou de la poussière de grains ou autres poussières aux caractéristiques dangereuses similaires.

## Classe III — Présence de fibres ou de particules libres

Les emplacements qui sont jugés dangereux en raison de la présence de fibres ou de particules libres qui s'enflamment facilement, mais dans lesquels ces fibres ou particules libres ne sont pas susceptibles d'être en suspension dans l'air en quantité suffisante pour constituer un mélange inflammable.

Les emplacements de la Classe III requièrent normalement des enceintes et des connecteurs fabriqués de manière à minimiser l'infiltration de fibres ou de particules libres.

## Classe III — Divisions

Les emplacements de la Classe III sont de plus subdivisés en deux parties, comme suit :

- **Division 1** — Dans lesquels des fibres facilement inflammables ou des matières produisant des particules libres combustibles sont manipulées, fabriquées ou utilisées.
- **Division 2** — Dans lesquels des fibres facilement inflammables, autres que celles servant au processus de fabrication, sont entreposées ou manipulées.

## La norme IP

Bien que le système de normalisation IP (de la CIE) soit surtout

utilisé en Europe, il devient de plus en plus une référence en Amérique du Nord, tout particulièrement pour les appareils d'éclairage qui nécessitent une étiquette d'identification pour emplacement mouillé.

Le premier chiffre de la désignation IP représente le degré de protection contre la pénétration des corps solides et le deuxième chiffre le degré de protection contre la pénétration de l'eau. Par exemple, une applique murale homologuée IP65 est entièrement protégée contre la pénétration de particules de poussière et contre les jets d'eau.

## Degré de protection et définition

### PREMIER CHIFFRE DE LA DÉSIGNATION

Degré de protection contre la pénétration des corps solides :

- 0 Non protégé
- 1 Protégé contre la pénétration de corps solides de plus de 2 po (50 mm)
- 2 Protégé contre la pénétration de corps solides de plus de 1/2 po (12 mm)
- 3 Protégé contre la pénétration de corps solides de plus de 3/32 po (2,5 mm)
- 4 Protégé contre la pénétration de corps solides de plus de 1/32 po (1 mm)
- 5 Protégé contre la pénétration des poussières
- 6 Entièrement protégé contre la pénétration de la poussière

### DEUXIÈME CHIFFRE DE LA DÉSIGNATION

Degré de protection contre la pénétration de l'eau :

- 0 Non protégé
- 1 Protégé contre les chutes verticales de gouttes d'eau
- 2 Protégé contre les chutes d'eau jusqu'à 15 ° de la verticale
- 3 Protégé contre la pluie
- 4 Protégé contre les éclaboussures
- 5 Protégé contre les jets d'eau
- 6 Protégé contre les vagues
- 7 Protégé contre les effets de l'immersion
- 8 Protégé contre les effets d'une immersion prolongée



# Série RFX-CS

Enseigne et panneau pour  
emplacements dangereux

Projet / Emplacement :

Entrepreneur :

Date :

Préparé par :

## Caractéristiques

### Enseigne SORTIE satellite Série RFX-CS

- Certifiée CSA pour les emplacements dangereux :
- Classe I, Divisions 1 et 2, Groupes A, B, C, D
- Classe II, Divisions 1 et 2, Groupes E, F, G
- Classe III, Divisions 1 et 2
- Corps en aluminium moulé avec revêtement en poudre époxydique gris;
- Boîtier et plaque frontale de l'indicateur en acier de gauge 14, fini émail gris
- Plaque frontale dotée de chevrons directionnels universels défonçables
- Circuit d'alimentation bifilaire pour entrées c.a. / c.c.
- Disponible en 6, 12, 24 et 120V c.a./c.c.
- Source d'éclairage avec DEL ALINGAP ; consomme moins de 5 watts en modes c.a. et c.c.
- Nouvelle nomenclature facile à utiliser, basée sur les codes de sévérité de Ready-Lite
- Certifiée CSA, rencontre ou dépasse les exigences de C860

### Panneau de transfert

- Disponible avec boîtier pour emplacements dangereux (Classe 1, Division 1) ou boîtier NEMA-1 (pour utilisation à l'extérieur de la zone de l'emplacement dangereux)
- Entrée c.a. standard : 120V c.a., et en option 277V c.a., 347V c.a.
- Entrée c.c. standard : 6, 12 ou 24V c.c.
- Sortie bifilaire avec présence permanente c.a./c.c. à basse tension
- Puissance de sortie : 25W, peut alimenter jusqu'à cinq (5) unités satellites de la Série RFX-CS
- Enseignes de sortie autonomes, unités à batteries et combinés unités à batterie également disponibles; consulter la feuille de catalogue LDX-EXP-S
- De nouveaux numéros de catalogues faciles à créer basés sur les codes de sévérité de Ready-Lite.



## Spécification type

### Enseigne de sortie satellite Série RFX-CS :

Fournir et installer l'enseigne de sortie satellite Ready-Lite **Série RFX-CS**. Le boîtier de l'enseigne de sortie sera en acier de gauge 14 au fini émail gris. La plaque frontale sera fabriquée en acier et dotée de chevrons directionnels universels défonçables et les lettres seront rouges d'un trait d'au moins 6 po (150 mm) de hauteur sur 3/4 po (19 mm) de trait. L'enseigne sera fournie avec une source lumineuse DEL d'une tension de \_\_\_\_ volts et fonctionnera à partir d'une seule source d'alimentation, en courant c.a. et c.c. La source d'éclairage utilisera des DEL ALINGAP et consommera moins de 5 watts en modes c.a. et c.c.

L'enseigne de sortie sera certifiée CSA-C860.

L'enseigne de sortie conviendra aux emplacements de Classe \_\_\_\_, Division \_\_\_\_, Groupe \_\_\_\_.

L'enseigne de sortie sera le modèle Ready-Lite - \_\_\_\_\_.

### Panneau de transfert :

Fournir et installer le panneau de transfert Ready-Lite pour les enseignes de sortie satellites pour emplacements dangereux. L'unité sera dotée de deux tensions d'entrée : \_\_\_\_ V c.a. et \_\_\_\_ V c.c. et pourra maintenir une sortie de \_\_\_\_ volts, 25 watts, pour l'alimentation permanente d'un total de cinq (5) enseignes de sortie satellites DEL.

Le panneau de transfert conviendra aux emplacements de Classe \_\_\_\_, Division \_\_\_\_, Groupe \_\_\_\_ ou un environnement NEMA 1.

Le panneau de transfert sera le modèle Ready-Lite \_\_\_\_\_.

## Consommation énergétique

Modèle	Spécifications c.a.		Spécifications c.c.	
	6V c.a.	Moins de 5W	6V c.c.	Moins de 5W
c.a. / c.c. standard légende rouge	12V c.a.		12V c.c.	
	24V c.a.		24V c.c.	
	120V c.a.		120V c.c.	

\*NOTE : Les enseignes de 6, 12 ou 24 volts doivent être raccordées grâce à des panneaux de transfert; maximum cinq enseignes par panneau

### 1.

Environnement	Code de sévérité
Cl. I, Div. 1, Gr. A, B	S1
Cl. I, Div. 1, Gr. C, D	S2
Cl. I, Div. 2, Gr. A, B, C, D	S3
Cl. II, Div. 1 & 2, Gr. E, F, G Cl. III, Div. 1 & 2	S4

### 2.

Codes de température du C8SRXP (40°C ambiant)				
Code de sévérité	S1	S2	S3	S4
Code de température	T6	T6	T3C	T3C (E,F,G)
Caractéristiques CSA/UL	Max. 85°C	Max. 85°C	Max. 160°C	Max. 160°C

Projet / Emplacement :

Entrepreneur :

Date :

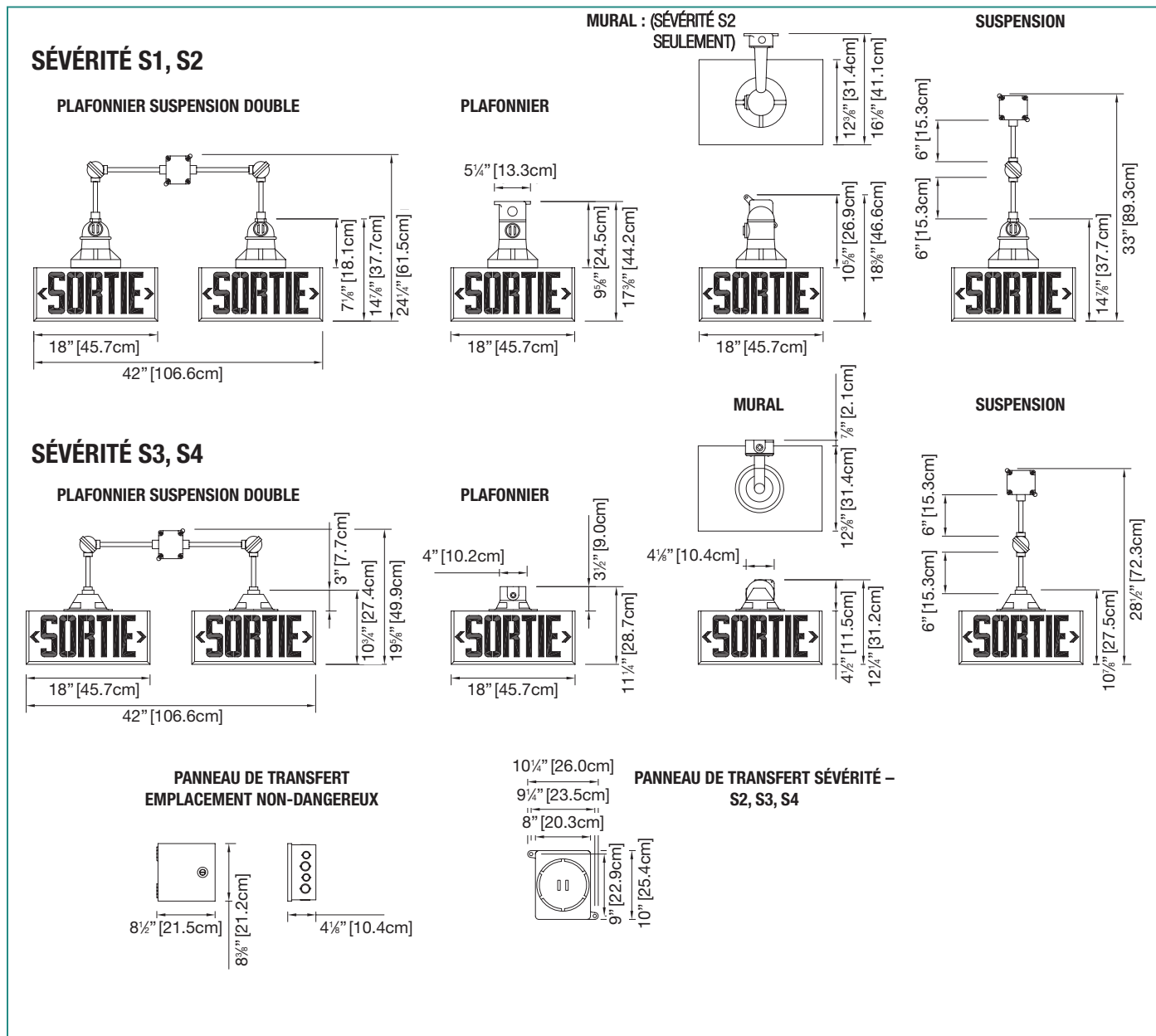
Préparé par :

# Série RFX-CS

Enseigne et panneau pour  
emplacements dangereux



## Dimensions



NOTE : Modèle mural disponible seulement pour sévérités : S2, S3 et S4

## Pour commander

Série	Modèle de lampe	Code de sévérité	Montage	Tension
RFX-CSSF = SORTIE simple face RFX-CSDF = SORTIE double face	Vide = DEL moins de 5W	S1 = CL. I, Div.1 et 2, Gr. A, B S2 = CL. I, Div.1 et 2, Gr. C, D S3 = CL. I, Div.2, Gr. A, B, C, D S4 = CL. II, Div.1 et 2 Gr. E, F, G CL. II, Div.1 et 2	C = plafonnier P = suspension W = applique	-6 = 6 volts -12 = 12 volts -24 = 24 volts -120 = 120 volts

EXEMPLE : RFX-CSSF2C-6



# Série LDX-EXP-S emplacements dangereux

Unité à batterie, enseigne et unité combinée

Projet / Emplacement :

Entrepreneur :

Date :

Préparé par :

## Spécification type

Fournir et installer l'équipement pour emplacements dangereux alimenté par batterie de la **Série LDX-EXP-S**. Le boîtier sera en aluminium moulé avec revêtement en poudre époxydique gris. L'équipement devra être approuvé pour une tension d'entrée de 120, 277 ou 347 volts, 60 Hz et être certifié CSA. L'équipement devra fournir à la sortie \_\_\_\_\_ volts et \_\_\_\_\_ watts et alimenter la charge nominale pendant au moins 30 minutes jusqu'à 87,5 % de la tension nominale de la batterie. La batterie devra être du type plomb-calcium sans entretien et longue durée. Le chargeur devra être entièrement vérifié par ordinateur et sa sortie régularisée à l'usine à une tolérance de  $\pm 1\%$ . Le chargeur devra être à limite de courant, à compensation thermique, résistant au court-circuit et avec protection de polarité inversée. Le chargeur devra être fourni avec un circuit électronique de blocage qui connecte la batterie sur activation du c.a. et avec un circuit électronique de protection de baisse de tension qui active les phares d'éclairage de secours dès que le courant secteur baisse à moins de 75 % de la tension nominale.

Lorsque requis, l'équipement sera fourni avec \_\_\_\_\_ phares, chacun doté de : \_\_\_\_\_ lampe (s) de \_\_\_\_\_ watts.

Le boîtier des phares sera en aluminium moulé avec revêtement en poudre époxydique gris. Les lentilles consisteront d'un globe en verre prismatique clair, résistant aux chocs et à la chaleur. Le phare sera garni d'un joint d'étanchéité à l'usine, aucun joint d'étanchéité externe étant nécessaire. Lorsque requis, l'équipement inclura une enseigne de sortie et un circuit de transfert destiné à maintenir l'enseigne de sortie éclairée en permanence, soit en modes de fonctionnement normal et de secours. Le boîtier de l'enseigne de sortie sera en acier de gauge 14 fini émail gris. La plaque frontale sera fabriquée en acier robuste de calibre 14 et dotée de chevrons directionnels universels défonçables et les lettres seront rouges d'un trait d'au moins 6 po (150 mm) de hauteur sur 3/4 po (19 mm) de trait. La source d'éclairage utilisera des DEL **ALINGAP** et consommera moins de 5 watts en modes c.a. ou de secours.

L'équipement devra convenir aux emplacements de Classe \_\_\_\_\_, Division \_\_\_\_\_, Groupe \_\_\_\_\_.

L'enseigne de sortie devra être certifiée CSA-C860. L'équipement devra être le modèle Ready-Lite \_\_\_\_\_

## Caractéristiques

- Certifiée CSA pour les emplacements dangereux :  
Classe I, Divisions 1 et 2, Groupes A, B, C, D  
Classe II, Divisions 1 et 2, Groupes E, F, G  
Classe III, Divisions 1 et 2
- Corps en aluminium moulé avec revêtement en poudre époxydique gris ; globe en verre prismatique clair, résistant aux chocs et à la chaleur
- Batterie au plomb-calcium sans entretien et de longue durée chargeur à limite de courant, à compensation thermique, résistant au court-circuit et avec protection de polarité inversée.
- Phares de secours avec concept à lampe simple ou jumelée.
- Enseigne de sortie autonome (combo) incluant un circuit de transfert pour quatre enseignes de sortie DEL
- Enseigne de sortie avec source DEL ALINGAP
- L'enseigne de sortie est certifiée CSA C860
- La version autonome est également certifiée CSA C22.2 No. 141
- Nouvelle nomenclature facile à utiliser, basée sur les codes de sévérité de Ready-Lite
- Également disponibles comme enseignes de sortie et phares satellites ; se référer aux feuilles de catalogue RFX-CS et RFX

  
Fabriqué au Canada



## Consommation c.a. et capacité des accumulateurs

Modèle	Spécifications c.a.		Capacité en Watts				
			30min	1h00	1h30	2h00	4h00
LDX636 EXP	120 ou 347V c.a.	0,50 ou 0,20 Amp	36	21	15	12	6
LDX672 EXP			72	42	30	24	12
LDX6108 EXP			108	63	45	36	18
LDX1272 EXP			72	42	30	24	12
LDX12144 EXP			144	84	60	48	24
LDX12200 EXP			200	117	83	67	33
LDX24144 EXP			144	84	60	48	24

NOTE : La capacité en mode éclairage de secours s'applique seulement à l'unité à batterie (autonome)

Pour les unités combinées ou enseignes autonomes il faut allouer 5 Watts de puissance de secours pour chaque enseigne.

1.

Environnement	Code de sévérité
Cl. I, Div. 1, Gr. A, B	S1
Cl. I, Div. 1, Gr. C, D	S2
Cl. I, Div. 2, Gr. A, B, C, D	S3
Cl. II, Div. 1 & 2, Gr. E, F, G Cl. III, Div. 1 & 2	S4

2.

Guide de certification du LDX-EXP-S (40°C ambiant)				
Code de sévérité	S1	S2	S3	S4
Code de température	T6	T6	T3C	T3C (E.G.F)
Caractéristiques CSA/UL	Max. 85°C	Max. 85°C	Max. 160°C	Max. 160°C

Guide de certification du phares satellites (40°C ambiant)				
Code de sévérité	S1	S2	S3	S4
Code de température	T4A	T6	T1	T3B (E.G.F)
Caractéristiques CSA/UL	Max. 120°C	Max. 85°C	Max. 450°C	Max. 165°C

Projet / Emplacement :

Entrepreneur :

Date :

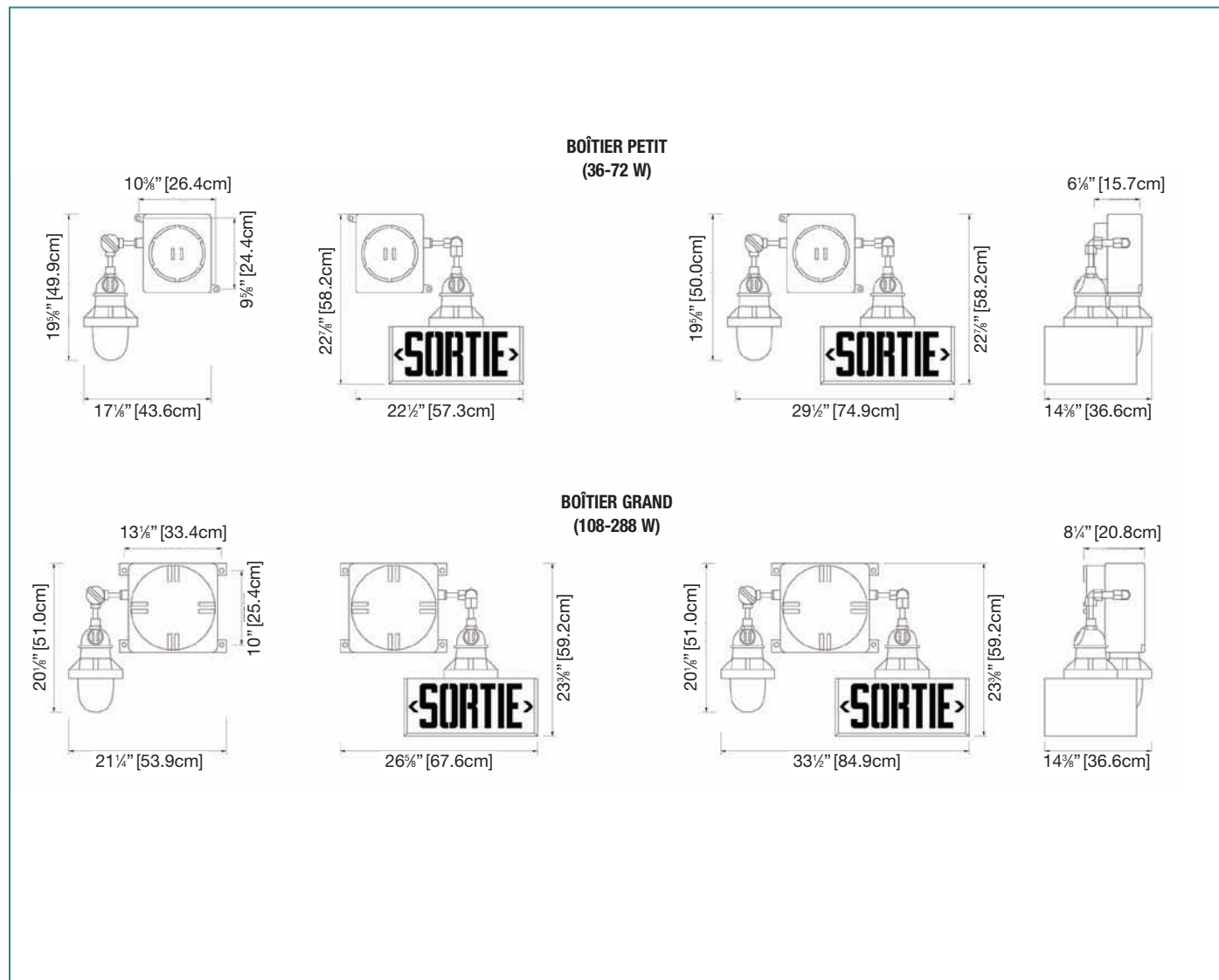
Préparé par :

# Série LDX-EXP-S emplacements dangereux

Unité à batterie, enseigne et unité combinée



## Dimensions



## Pour commander

Voltage c.c.	Capacité	Série	Modèle de phare	Code de sévérité	Puissance des lampes	Enseigne	Tension	Options
LDX6 = 6 volts	-36 = 36 watts -72 = 72 watts -108 = 108 watts	EXP = emplacement dangereux	Vide = aucun phare /11 = phare simple, 1 lampe /12 = phare simple, 2 lampes /21 = phare double, 1 lampe chaque	S1 = CL. I, Div.1 & 2, Gr. A, B S2 = CL. I, Div.1, Gr. C, D S3 = CL. I, Div.2, Gr. A, B, C, D S4 = CL. II, Div.1 & 2, Gr. E, F, G CL. III, Div.1 & 2	Vide = aucun lampe 12 = 6V, 12V - 12W, quartz bi-pin 20 = 6V à 24V - 20W, quartz bi-pin	Vide = aucun enseigne -S1 = SORTIE à DEL simple face C860 -S2 = SORTIE à DEL double face C860	Vide = 120V c.a. U277 = 277V c.a. input U347 = 347V c.a. input	Vide = aucun option D5 = délai temporisé TS = panneau de transfert
LDX12 = 12 volts	-72 = 72 watts -144 = 144 watts -200 = 200 watts							
LDX24 = 24 volts	-144 = 144 watts -288 = 288 watts							

\*Certaines combinaisons ne sont pas disponibles, Veuillez communiquer avec votre représentant des ventes.

EXEMPLE : LDX6EXP/115212-S1



# Série RS

Enseigne lumineuse sans alimentation

Projet / Emplacement :

Entrepreneur :

Date :

Préparé par :

## Caractéristiques

- L'éclairage est fourni par des tubes en verre au borosilicate, enduits sur la face interne de phosphore à sulfure de zinc et rempli de tritium gazeux.
- La luminosité minimale au moment de la fabrication est de 0,132 pied-lambert
- Boîtier décoratif mince et robuste en ABS
- Panneau frontal robuste en polycarbonate résistant à l'impact
- Construction à l'épreuve des étincelles
- Installation simple, capacité directionnelle universelle, inclut la quincaillerie permettant le montage universel
- Peut résister à des extrêmes de température, à l'intérieur comme à l'extérieur
- Durée de vie normale de 12 ans, durées de vie de 15 ans disponibles en option



Fabriqué au Canada

## Spécification type

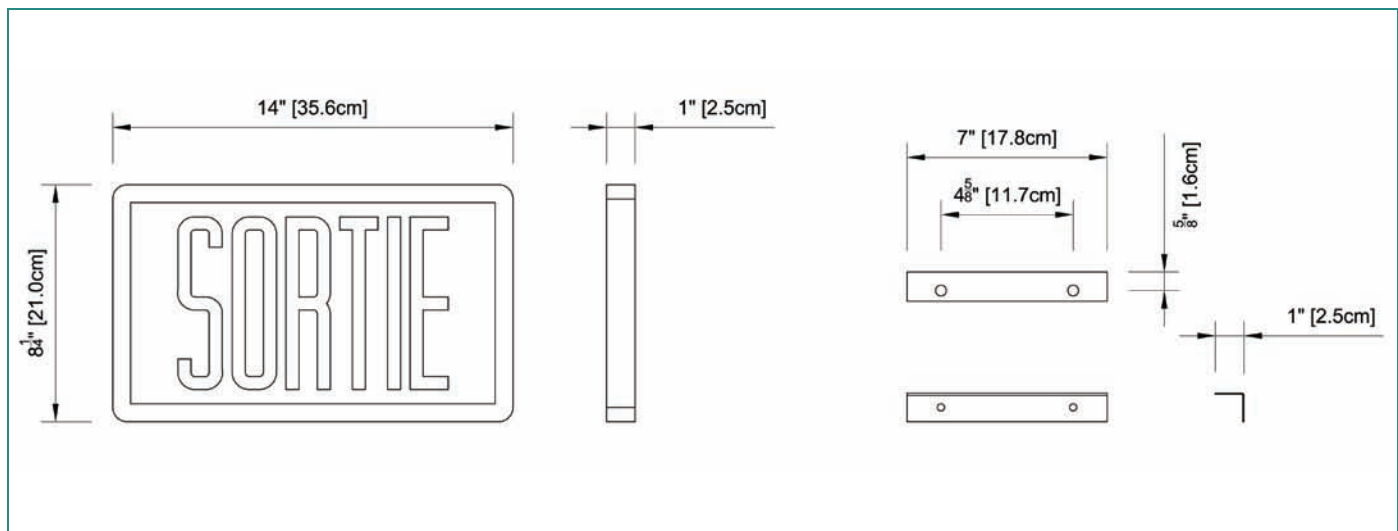
Fournir et installer les enseignes de sortie autolumineuses **Série Ready-Lite RS**. L'enseigne de sortie devra être une construction de plastique vinylique extrudé, complètement résistant à la corrosion. Le boîtier étanche ne devra comporter aucune pièce détachée ou amovible, facilitant l'installation. L'espérance de vie normale de l'unité sera de 12 ans, et sa durée de vie minimale de 10 ans. Les supports de montage standard conviendront au montage latéral et au plafond ou en applique. Les enseignes de sortie standard devront être fournies avec cadre gris, lettres blanches d'un trait de 6 po et largeur de trait de 3/4 po sur arrière-fond rouge. L'intensité lumineuse initiale moyenne devra être au minimum 0,132 pied-lambert.

L'enseigne de sortie devra être le modèle Ready-Lite: \_\_\_\_\_

## Grilles de protection

460.0079-RL	Montage mural
460.0027-RL	Montage en bout
460.0028-RL	Montage au plafond

## Dimensions



## Pour commander

Série	Vie anticipée	Couleur du boîtier	Couleur du Fond
<b>RS10</b> = sortie, simple face, montage universel <b>RS20</b> = sortie, double face, montage universel	<b>12</b> = 12 ans <b>15</b> = 15 ans	<b>W</b> = blanc <b>BK</b> = noire <b>GR</b> = gris	<b>Vide</b> = rouge

EXEMPLE : RS2012

Projet / Emplacement :

Entrepreneur :

Date :

Préparé par :

# Légendes sur mesure

Pour enseignes lumineuses



## Caractéristiques

- La même construction robuste et la même conception électrique que les enseignes de sortie Ready-Lite
- Boîtiers des enseignes : acier, aluminium moulé ou extrudé, à l'épreuve des intempéries, en polycarbonate ignifuge, en thermoplastique hautement résistant, à encastrer.
- Aussi disponible avec système d'alimentation autonome et lampes d'urgence.
- Formulation sur mesure : dans toute police de caractères, tout langage, tout alphabet et tout caractère spécial.
- Graphiques : logos, symboles standard, graphiques personnalisés.
- Choix de couleurs – boîtier, message, panneau avant.
- Éclairage à DEL (diodes électroluminescentes).
- Options d'affichage inactif blanc, inactif noir et à fenêtre divisée.

**FEU NE PAS ENTRER**  
**FIRE DO NOT ENTER**

**SALIDA**

**IN USE**

**ATTENTION**  
**EN ONDES**



**AREA OF**  
**RESCUE**  
**ASSISTANCE**

**X-RAY**  
**IN USE**

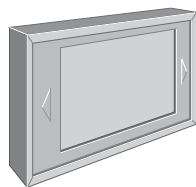
**OCCUPIED**  
**OCCUPÉ**

**RAYON-X**  
**NE PAS ENTRER**

**DARKROOM**  
**IN USE**

## Options

### AFFICHAGE INACTIF BLANC

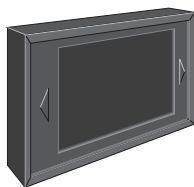


NON ÉCLAIRÉ



ÉCLAIRÉ

### AFFICHAGE INACTIF NOIR

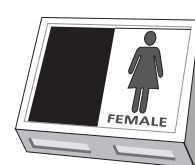


NON ÉCLAIRÉ

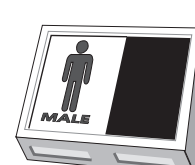


ÉCLAIRÉ

### AFFICHAGE À FENÊTRE DIVISÉE



NON ÉCLAIRÉ



ÉCLAIRÉ

Quand l'enseigne n'est pas éclairée, le panneau en acrylique frontal apparaît en blanc. Le message n'apparaît que si l'enseigne est éclairée.

Quand l'enseigne n'est pas éclairée, le panneau en acrylique frontal apparaît en noir. Le message n'apparaît que si l'enseigne est éclairée.

# Ensembles de suspension

## pour enseignes de sortie

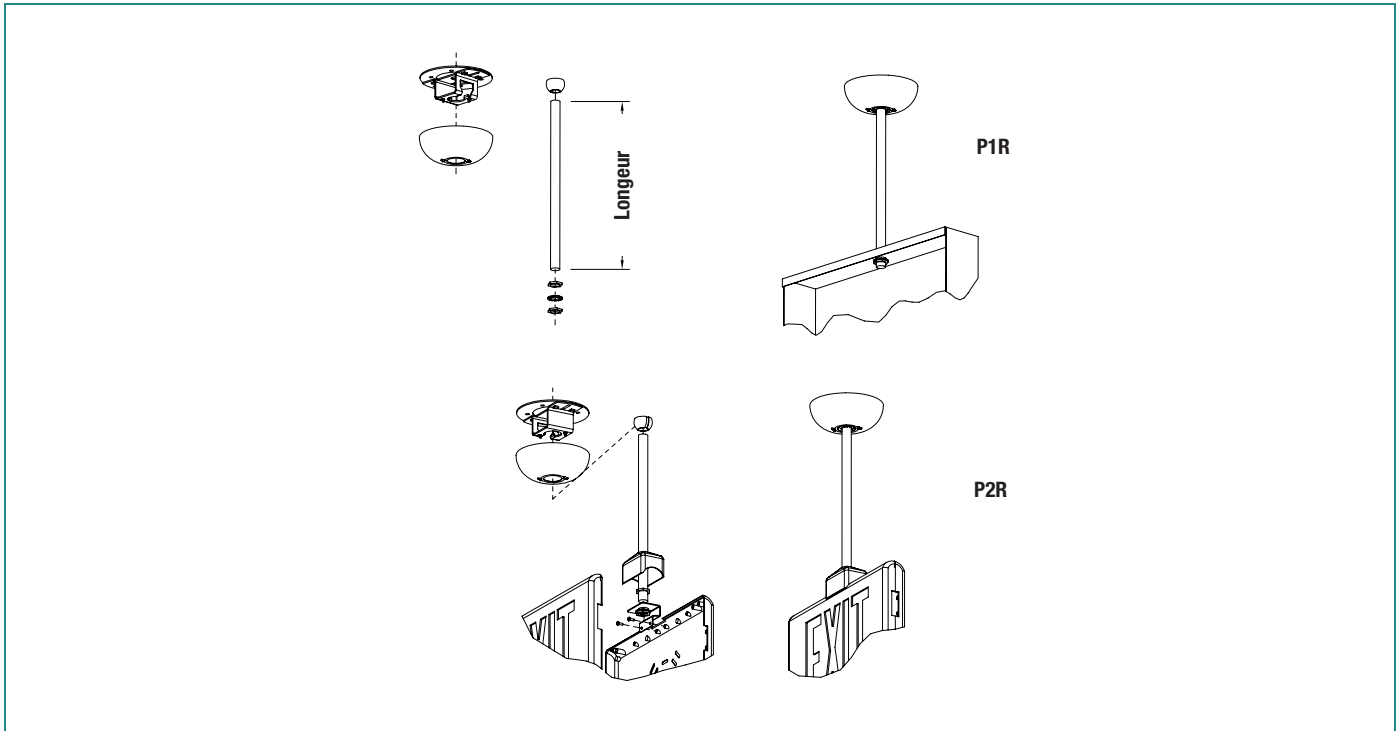
### Spécification type

Proposées dans un choix de couleurs et de longueurs différentes, les trousse de suspension Ready-Lite sont conçues pour faciliter l'installation des enseignes de sortie dans les emplacements qui requièrent une installation des enseignes à une hauteur habituelle.

Compatible avec les plafonds horizontaux et inclinés, cette trousse de suspension est véritablement universelle car elle s'adapte à chaque application.

Veuillez communiquer avec votre représentant des ventes.

### Dimensions



### Pour commander

Série	Longueur (po)	Couleur
P1R	6 12 18 24	W= blanc B= noir SG= gris argent
*P2R		
*Pour modèle Legend uniquement		Autres longueurs disponibles sur demande Veuillez communiquer avec votre représentant des ventes.

Projet / Emplacement :

Entrepreneur :

Date :

Préparé par :

# Pavillon de recouvrement EZ2

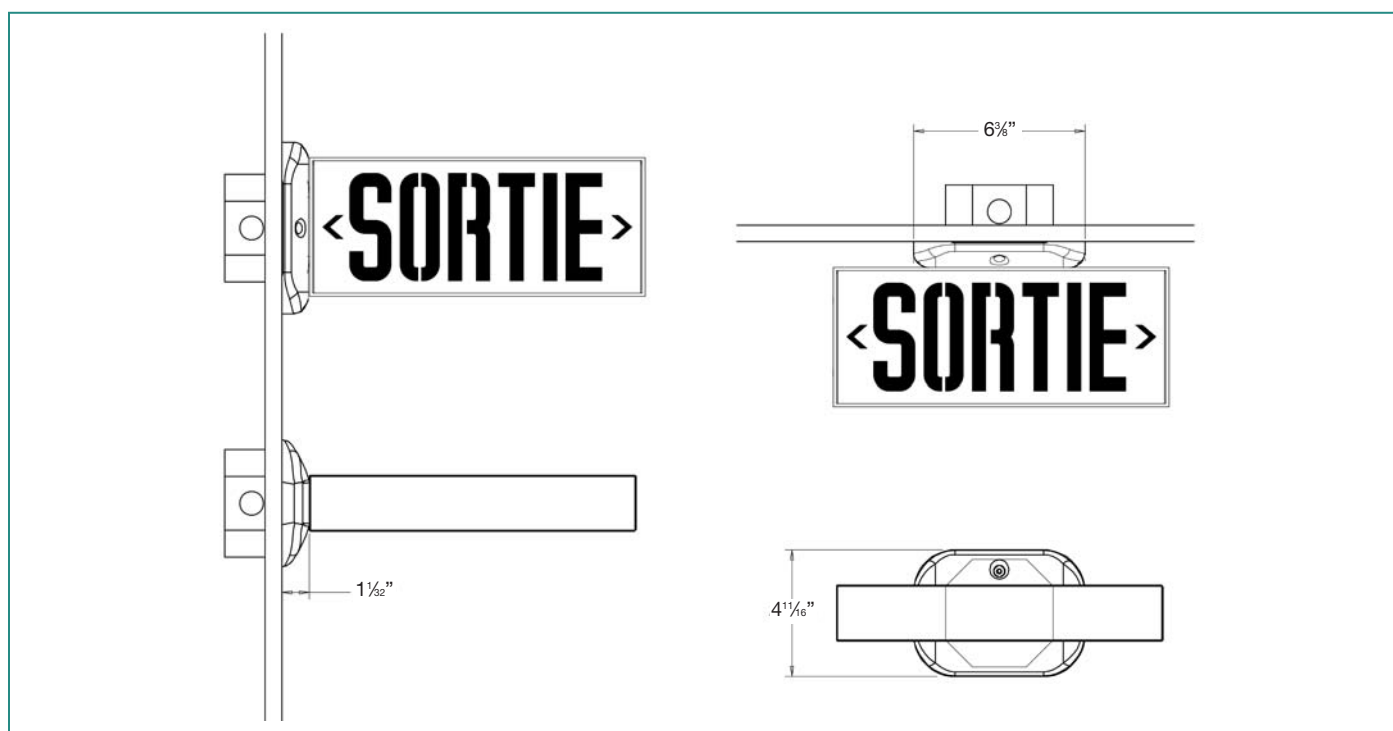
Installation simple et rapide

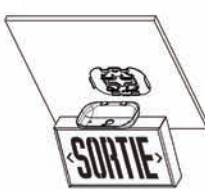
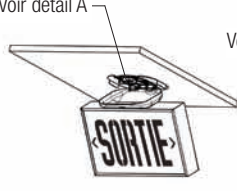
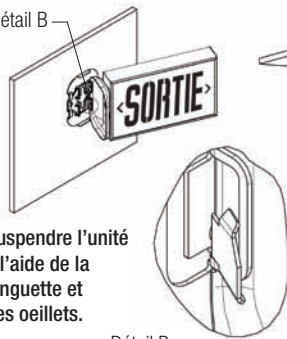
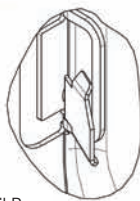
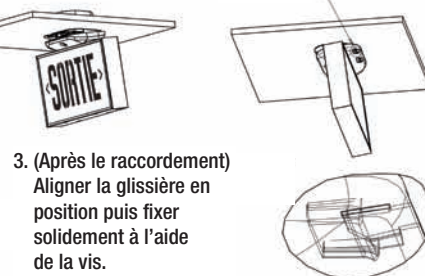

## Spécification type

Le pavillon de recouvrement EZ2 permet à l'installateur de réaliser toutes les connexions électriques à l'aide de ses deux mains, sans avoir à jongler avec l'enseigne de sortie. Ceci en fait un produit axé sur l'entrepreneur, d'une convivialité sans précédent.

Vous n'avez qu'à fixer la plaque sur la boîte de jonction, enclencher le pavillon sur l'indicateur de sortie, suspendre le pavillon sur la plaque arrière puis, à l'aide de vos deux mains, glissez l'unité en position, une vis et le travail est terminé !

## Dimensions



1. Fixer la plaque arrière sur la boîte de jonction au mur.  
  
Voir détail A  
  
Détail A  
Échelle : 3,000
2. Suspendre l'unité à l'aide de la languette et des oeilletons.  
  
Voir détail B  
  
Détail B  
Échelle : 3,000
3. (Après le raccordement) Aligner la glissière en position puis fixer solidement à l'aide de la vis.  
  
Voir détail C  
  
Détail C  
Échelle 3,000



# Ensembles de conversion à DEL

Projet / Emplacement :

Entrepreneur :

Date :

Préparé par :

## Remplacez les lampes énergivores à incandescence ou fluorescentes par les DEL éconergétiques

La conversion des indicateurs de sortie à incandescence ou fluorescents à la source DEL (diode électroluminescente) réduit considérablement les frais d'exploitation et d'entretien aux propriétaires et gestionnaires d'immeubles.

En vertu de leurs programmes d'efficacité énergétique, plusieurs sociétés hydroélectriques canadiennes encouragent activement la conversion à DEL par des mesures incitatives et des rabais aux installateurs, propriétaires et gestionnaires d'immeubles.

## Ready-Lite offre un choix de quatre ensembles de conversion :

- Série Mini-Bar (DEL rouge de technologie ALINGAP)
- Modèle Mini-Bar "D" (DEL rouge de technologie ALINGAP)
- Modèle SB
- Lampe RLB I/II

## Voici quelques-uns des avantages de l'utilisation des DEL dans les indicateurs de sortie :

- Efficacité énergétique exceptionnelle : une réduction de la consommation énergétique jusqu'à 90 %
- Durée de vie très longue : de 10 à 25 ans
- Diminution importante des frais d'entretien et des coûts énergétiques
- Retour sur l'investissement : moins de deux ans en moyenne
- Les ensembles de conversion s'installent facilement
- Amélioration de la visibilité et de la fiabilité ; Technologie DEL ALINGAP



## Combien puis-je économiser ?

Le tableau suivant est un exemple des économies que vous pouvez réaliser en installant tout simplement un ensemble de conversion à DEL dans un indicateur de sortie à incandescence existant.

Coût des ensembles de conversion :	70,00 \$
Coût d'installation (à l'unité) d'un ensemble de conversion (main d'œuvre) :	5,00 \$
Puissance d'une lampe à incandescence de l'indicateur existant :	15W
Nombre de lampes à incandescence par appareil :	2
Puissance de l'ensemble de conversion Mini-Bar Ready-Lite :	1,7W
Durée de vie des lampes à incandescence que j'utilise :	4 mois
Coût de main d'œuvre pour le remplacement :	25,00 \$/h
Temps alloué au remplacement des lampes par indicateur :	20 minutes
Coût de matériel pour chaque lampe d'indicateur :	1,00 \$/lampe
Coût d'électricité actuel :	0,060 \$/kWh
<b>PÉRIODE DE RECOUVREMENT POUR VOTRE INSTALLATION :</b>	<b>1,06 an</b>
<b>VOTRE RETOUR SUR INVESTISSEMENT ANNUEL EST DE :</b>	<b>94,50 %</b>
<b>VOS ÉCONOMIES ANNUELLES SONT :</b>	<b>70,87 \$</b>

Pour de plus amples informations, n'hésitez pas à communiquer avec votre représentant des ventes

Projet / Emplacement :

Entrepreneur :

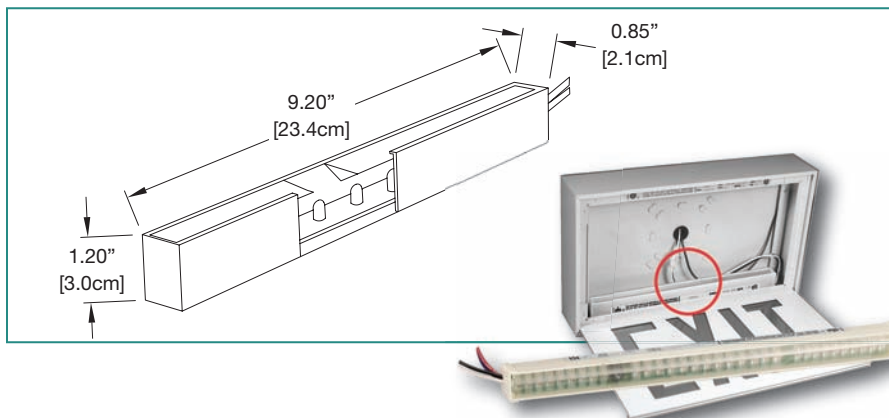
Date :

Préparé par :

# Ensembles de conversion à DEL



## Dimensions



## Série Mini-Bar

### Caractéristiques

- Installation simple et rapide
- Éconergétique à DEL rouge de technologie **ALINGAP** et longue durée de vie
- Le module est doté de deux circuits indépendants : un pour l'alimentation CA, l'autre pour l'alimentation CC
- Alimentation universelle CA : 120/277/347V CA; alimentation universelle two-wise CC : 6 à 24V CC
- Consommation de 1,1 watt par module
- Garantie limitée de 10 ans

## Pour commander

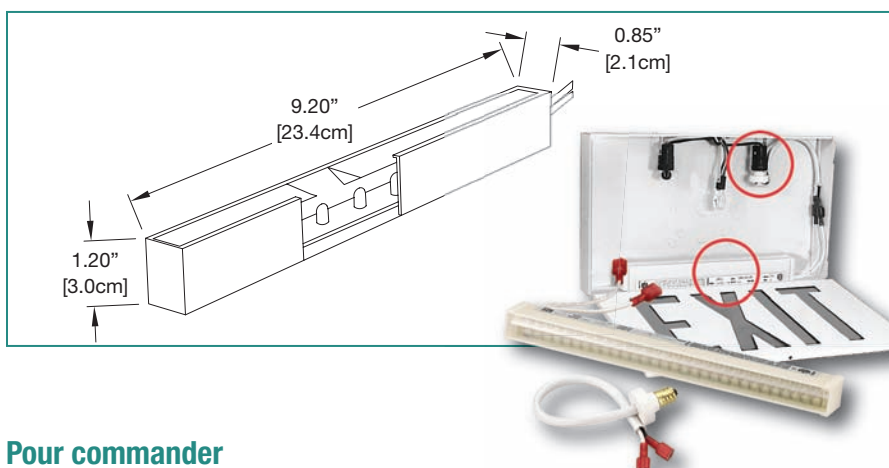
Série	Tension	Culot	
<b>MB</b> = sans diodes en série	<b>1</b> = 120V c.a. <b>2</b> = 277V c.a. (raccordement fixe) <b>3</b> = 347V c.a. (raccordement fixe) <b>4</b> = 240V c.a. (raccordement fixe)	<b>C</b> = candélabre <b>I</b> = intermédiaire <b>M</b> = moyen <b>B</b> = baïonnette	<b>F</b> = G23 fluorescent compacte <b>UN</b> = ensemble complet de culots (sauf la base 'F') <b>HW</b> = raccordement fixe (câble)

EXEMPLE : MBIC

## Consommation énergétique

Modèle	Spécifications c.a.		Spécifications c.c.	
Mini-Bar	120/277/347V c.a.	1,1W	6 to 24V c.c.	1,3W

## Dimensions



## Série Mini-Bar "D"

### Caractéristiques

- Le plus facile à installer de sa catégorie
- Compact, il est idéal pour presque tout indicateur de sortie
- Peut être installé directement au ballast fluorescent
- Éconergétique à DEL rouge de technologie **ALINGAP**
- Offert avec adaptateur CA pour tout type de douille
- Garantie limitée de 10 ans

## Pour commander

Série	Tension	Série	Culot
<b>MB</b>	<b>1</b> = 120V c.a. <b>2</b> = 277V c.a. (hardwire) <b>3</b> = 347V c.a. (hardwire) <b>4</b> = 240V c.a. (hardwire)	<b>D</b> = avec ou sans diodes en série	<b>C</b> = candélabre <b>I</b> = intermédiaire <b>M</b> = moyen <b>B</b> = baïonnette <b>UN</b> = ensemble complet de culots (sauf la base 'F') <b>HW</b> = raccordement fixe (câble)

EXEMPLE : MBIC

## Consommation énergétique

Modèle	Spécifications c.a.		Spécifications c.c.	
Mini-Bar "D"	120Vac; 347 to 86V c.a.	1,7W	N/A	N/A



# Ensembles de conversion à DEL

Projet/ Emplacement :

Entrepreneur :

Date :

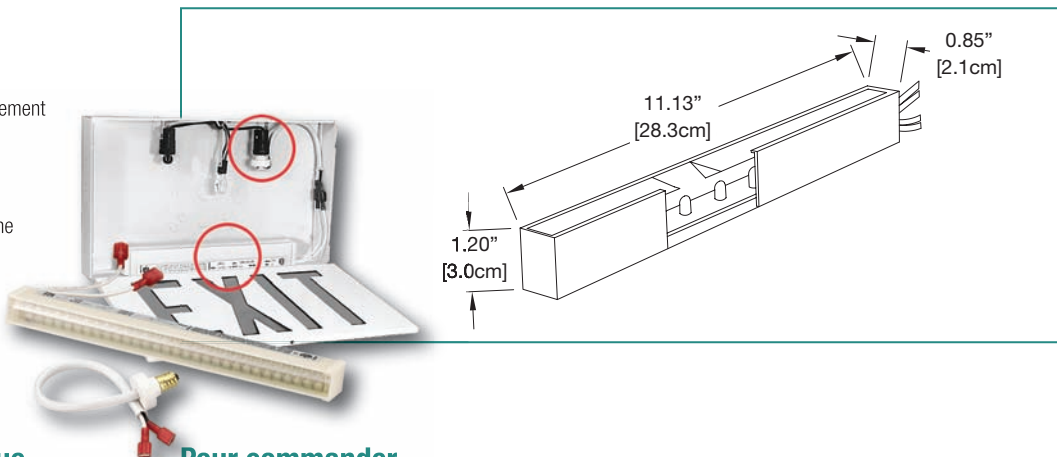
Préparé par :

## Série SB

### Caractéristiques

- Le plus facile à installer de sa catégorie
- Sa petite taille le rend idéal pour pratiquement toutes les enseignes de sortie
- Peut être réinstallé directement sur un ballast fluorescent
- Convient à toutes les applications de ligne à c.a. incluant les enseignes de sortie munies de diodes directes
- Offert avec DEL à luminosité élevée ou ultra élevée
- Technologie DEL ALINGAP écoénergétique et de longue durée

### Dimensions



### Consommation énergétique

Modèle	Spécifications c.a.		Spéc. c.c.	
SB	120 V c.a. à diodes en série	2,8W	N/A	N/A

### Pour commander

Série	Tension	Options
<b>SB</b> = ensemble de conversion à raccordement fixe (câble)	<b>LU</b> = 120/277/347V c.a. - 6/12/24V c.c. <b>LU36</b> = 120/277/347V c.a. - 36V c.c. <b>LU48</b> = 120/277/347V c.a. - 48V c.c. <b>LU120</b> = 120/347V c.a. - 120V c.c. <b>L120-2W</b> = 120V c.a. - 120V c.c., bifilaire	<b>Vide</b> = 11,0" (28cm) long <b>9.5</b> = 9,5" (24cm) long *

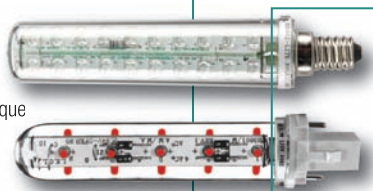
\*Disponible sur le modèle tension LU seulement.

EXEMPLE : SBLU

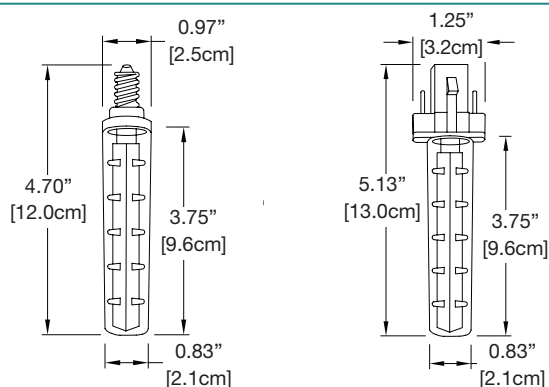
## Série RLB

### Caractéristiques

- Simple et rapide à installer
- Grand choix de culots facilitant le remplacement des lampes
- Disponible avec DEL à luminosité standard ou ultra élevée
- 120 V CA ou 120 V CA avec diodes en série
- Technologie DEL ALINGAP écoénergétique et de longue durée



### Dimensions



### Consommation énergétique

Modèle	Spécifications c.a.		Spécifications c.c.	
RLB I	120V c.a.	0,90	N/A	N/A
RLB II	120V c.a.	2,60W	120V c.c.	2,4W

### Pour commander

Série	Culot
<b>RLB</b> = standard <b>RLBUD</b> = avec ou sans diodes (2.5W)	<b>-C</b> = candélabre <b>-I</b> = intermédiaire <b>-M</b> = moyen <b>-B</b> = baïonnette <b>-F</b> = G23 fluorescent compacte

EXEMPLE : RLBH-C