

# Ensembles de suspension

## pour enseignes de sortie

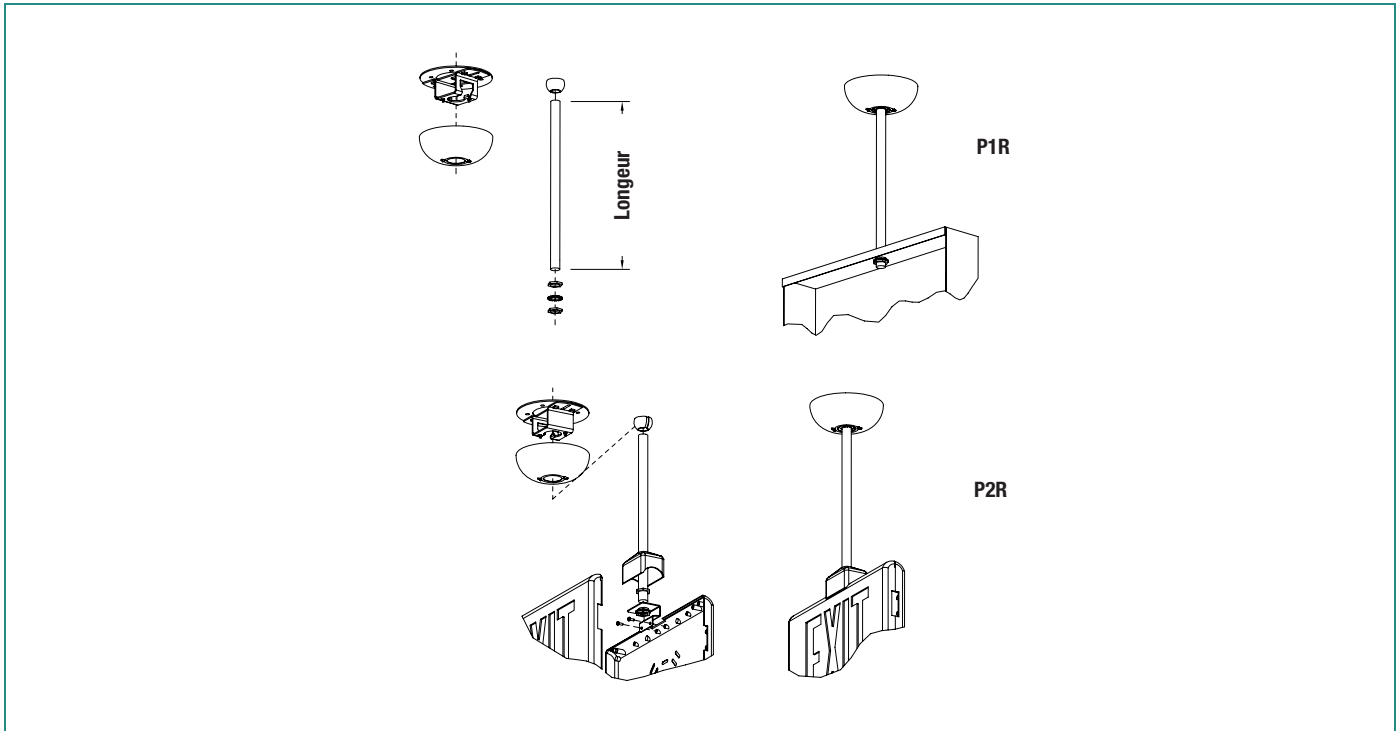
### Spécification type

Proposées dans un choix de couleurs et de longueurs différentes, les trousse de suspension Ready-Lite sont conçues pour faciliter l'installation des enseignes de sortie dans les emplacements qui requièrent une installation des enseignes à une hauteur habituelle.

Compatible avec les plafonds horizontaux et inclinés, cette trousse de suspension est véritablement universelle car elle s'adapte à chaque application.

Veuillez communiquer avec votre représentant des ventes.

### Dimensions



### Pour commander

Série	Longueur (po)	Couleur
P1R	6 12 18 24	W= blanc B= noir SG= gris argent
*P2R		
*Pour modèle Legend uniquement		Autres longueurs disponibles sur demande Veuillez communiquer avec votre représentant des ventes.