



# Série RS

Enseigne lumineuse sans alimentation

Projet / Emplacement :

Entrepreneur :

Date :

Préparé par :

## Caractéristiques

- L'éclairage est fourni par des tubes en verre au borosilicate, enduits sur la face interne de phosphore à sulfure de zinc et rempli de tritium gazeux.
- La luminosité minimale au moment de la fabrication est de 0,132 pied-lambert
- Boîtier décoratif mince et robuste en ABS
- Panneau frontal robuste en polycarbonate résistant à l'impact
- Construction à l'épreuve des étincelles
- Installation simple, capacité directionnelle universelle, inclut la quincaillerie permettant le montage universel
- Peut résister à des extrêmes de température, à l'intérieur comme à l'extérieur
- Durée de vie normale de 12 ans, durées de vie de 15 ans disponibles en option



Fabriqué au Canada

## Spécification type

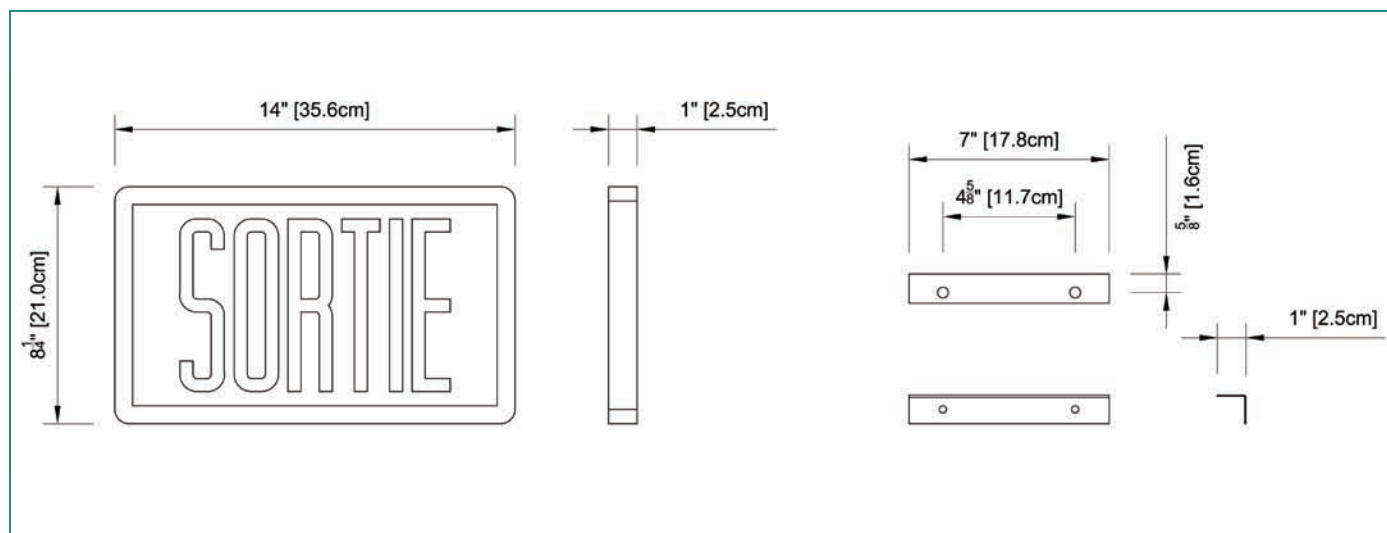
Fournir et installer les enseignes de sortie autolumineuses **Série Ready-Lite RS**. L'enseigne de sortie devra être une construction de plastique vinylique extrudé, complètement résistant à la corrosion. Le boîtier étanche ne devra comporter aucune pièce détachée ou amovible, facilitant l'installation. L'espérance de vie normale de l'unité sera de 12 ans, et sa durée de vie minimale de 10 ans. Les supports de montage standard conviendront au montage latéral et au plafond ou en applique. Les enseignes de sortie standard devront être fournies avec cadre gris, lettres blanches d'un trait de 6 po et largeur de trait de 3/4 po sur arrière-fond rouge. L'intensité lumineuse initiale moyenne devra être au minimum 0,132 pied-lambert.

L'enseigne de sortie devra être le modèle Ready-Lite: \_\_\_\_\_

## Grilles de protection

460.0079-RL	Montage mural
460.0027-RL	Montage en bout
460.0028-RL	Montage au plafond

## Dimensions



## Pour commander

Série	Vie anticipée	Couleur du boîtier	Couleur du Fond
<b>RS10</b> = sortie, simple face, montage universel <b>RS20</b> = sortie, double face, montage universel	<b>12</b> = 12 ans <b>15</b> = 15 ans	<b>W</b> = blanc <b>BK</b> = noire <b>GR</b> = gris	<b>Vide</b> = rouge

EXEMPLE : RS2012