



Série R-SN

Unité combinée en acier

Projet / Emplacement :

Entrepreneur :

Date :

Préparé par :

Caractéristiques

- Déjà assemblée pour faciliter l'installation
- Boîtier de métal avec un fini à l'émail cuit qui ne jaunira pas
- Accès facile au filage
- Source lumineuse de l'enseigne à DEL ALINGAP de longue durée
- Éconergique, consomme moins de 3 watts en régime "reserve" (Stand-by)
- Bloc d'alimentation avec batterie au plomb-calcium de qualité supérieure
- Autres couleurs et options disponibles sur demande
- Certifié CSA, satisfait ou dépasse les normes C860
- Compatibilité avec NEXUS® (pour plus d'information à propos de NEXUS®, veuillez consulter l'usine)



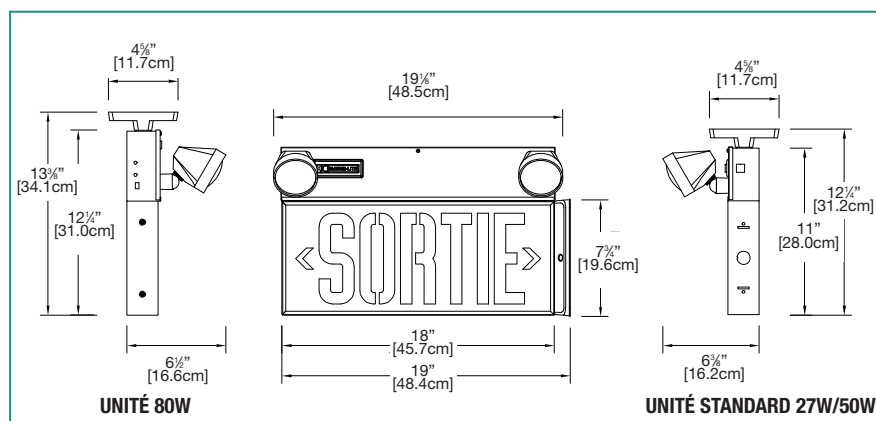
Spécification type

Fournir et installer l'enseigne de sortie DEL Ready-Lite **Série R-SN** avec bloc d'alimentation. Le boîtier de l'enseigne et les plaques frontales devront être construites en acier. L'enseigne de sortie devra être d'une profondeur maximale de 2-1/2 po. La ou les plaques frontales devront être fournies avec les chevrons amovibles usuels. La source d'éclairage devra consister de diodes électroluminescentes (DEL). Les lampes DEL devront procurer l'éclairage en modes normal et de secours et être montées à l'intérieur de l'enseigne, non en surface. La technologie **ALINGAP** sera utilisée pour les DEL rouges. Un diffuseur sensible aux DEL sera monté derrière l'inscription pour assurer l'éclairage uniforme des lettres de 6 po de hauteur sur 3/4 po de trait. Le bloc d'alimentation devra être une unité d'urgence complètement autonome, avec ses propres chargeur et batterie rechargeable. Le boîtier devra être en acier. L'unité devra être conçue pour fournir l'éclairage sur la source c.a. normale. En cas de panne de courant, les phares et l'enseigne de sortie sont éclairés en mode de secours pendant au moins 30 minutes. Le bloc d'alimentation est fourni avec un interrupteur d'essai et une lampe témoin de charge élevée. Les phares devront être d'un modèle ajustable sans outil requis pour l'ajustement ou le pointage. Les phares seront en polycarbonate durable et pour lampes de 6 volts, 9 watts, à moins d'autres spécifications.

L'enseigne de sortie sera certifiée CSA-C860.

L'équipement devra être le modèle Ready-Lite : _____.

Dimensions



Grilles de protection

460.0081-RL	Montage mural
460.0060-RL	Montage au plafond

Consommation énergétique

Modèle	Spécifications c.a.		Capacité				
			30min	1h00	1h30	2h00	4h00
Module enseigne de sortie rouge	Alimentation intégrée	Moins de 1W	-	-	-	-	-
R27 = 6V-27W	120 / 347V c.a.	Maximum	27	15	11	9	-
R50 = 6V-50W		0,21 / 0,07 Amp	50	29	21	16	8
12R50 = 12V-50W		En réserve	50	29	21	16	8
12R80 = 12V-80W		0,04 / 0,015 Amp	80	46	33	26	13

Pour commander

Module d'alimentation	Nombre de phares	Modèle et puissance des phares	Enseigne et nombre de face	Couleur de boîtier	Tension	Options
R27 = 6V-27W R50 = 6V-50W 12R50 = 12V-50W 12R80 = 12V-80W	Vide = aucun phare 1 = un phare 2 = deux phares	T9 = micro-tungstène, 9W Q8 = micro-halogène, 8W Q12 = micro-halogène, 12W M6 = micro-MR16, 6V 6W (6V seulement) M10 = micro-MR16, 10W (6V seulement) M12 = micro-MR16, 12W (12V seulement) M20 = micro-MR16, 20W (12V seulement)	S1 = simple face montage mural et au plafond SN = montage universel avec pavillon de métal	W = blanc du fabriquant B = noir G = gris argent	Vide = 120 / 347V c.a.	Vide = sans options D1 = délai temporisé 5 min D2 = délai temporisé 10 min D3 = délai temporisé 15 min T = vis inviolable NEX = interface système NEXUS® NEX = interface système NEXUS® sans fil

EXEMPLE : R271T9S1W

