



Série CSL3000BIL

Enseigne de sortie bilingue
à éclairage périphérique

Projet / Emplacement :

Entrepreneur :

Date :

Préparé par :

Caractéristiques

- Boîtier arrière universel conçu pour montage en surface ou semi-encastré au plafond ou au mur
- Les agrafes modulaires de maintien permettent l'installation par enclenchement du panneau frontal après l'installation du boîtier arrière
- Les panneaux frontaux avec éclairage périphérique à DEL sont faits d'acrylique extrudé avec lettrage précis.
- La conception en bande des DEL permet la rotation appropriée pour le montage au plafond ou sur le mur.
- Éconergique : consomme moins de 8,6 watts en mode CA ou CC



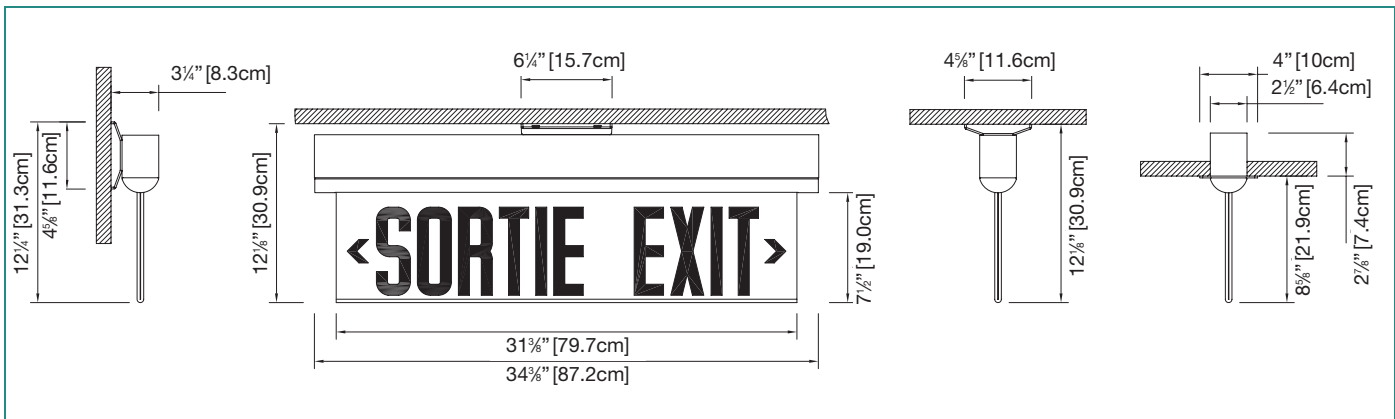
Spécification type

Fournir et installer les enseignes de sortie bilingue à DEL Ready-Lite de **Série CSL3000BIL**. L'équipement devra fonctionner sur une tension d'alimentation universelle bifilaire de 120 V c.a. à 347 V c.a. à moins de 8,6 watts et une tension d'alimentation universelle bifilaire de 6 V c.c. à 48 V c.c. à moins de 4,5 watts pour les enseignes avec face simple ou double. Le boîtier devra être fabriqué en aluminium et consister d'un boîtier arrière universel en aluminium. Le boîtier arrière devra être fourni avec débouchures pour conduit sur le dessus et à l'arrière. La plaque de garniture devra avoir une forme ronde et se fixer au boîtier à l'aide de deux (2) fixations à ressort de torsion, éliminant toutes ferrures apparentes. La bande de lampes DEL devra être contenue à l'intérieur de la plaque de garniture. La technologie **ALINGAP** sera utilisée pour les DEL rouges. La face en acrylique poli sera dotée de lettres gravées rouges de 6 po de hauteur sur 3/4 po de trait, sur fond blanc, transparent ou miroir, avec l'inscription SORTIE et EXIT côte-à-côte. L'enseigne de sortie avec la configuration autonome devra demeurer éclairée pendant au moins 30 minutes suivant une panne du c.a.

L'enseigne de sortie sera certifiée CSA-C860.

L'enseigne de sortie devra être le modèle Ready-Lite : _____.

Dimensions



Consommation énergétique

Modèle	Spécifications c.a.		Spécifications c.c.	
	c.a. / c.c. légende rouge	120 à 347V c.a.	Moins de 8,6W	6 à 48V c.c.
Autonome légende rouge	120 à 347V c.a.	Moins de 8,6W	Batterie NiCad	Min. 60 minutes

Pour commander

Série	Faces	Couleur boîtier	Couleur légende	Chevrons	Alimentation	Type	Options
CXL = EXIT SORTIE CSL = SORTIE EXIT	3100 = simple face 3200 = double face	Vide = blanc du manufacturier BA = aluminium brossé BK = noir	RC = rouge / claire* RW = rouge / blanc RM = rouge / miroir	NA = aucun chevrons AL = chevron gauche AR = chevron droit DA = double chevrons ALR = un chevron, double face	DC = universelle SP = autonome	BIL 8 = bilingue en largeur	Vide = Montage en surface R = Montage encastré
			*Non disponible sur double face.				

EXEMPLE : CSL3100RCNADCBIL