



Série RSL33

Enseigne lumineuse en aluminium mince à éclairage périphérique

Projet / Emplacement :

Entrepreneur :

Date :

Préparé par :

Caractéristiques

- Boîtier en aluminium extrudé
- Pavillon de recouvrement mince et profilé en aluminium moulé
- Montage universel : en bout, au mur ou au plafond
- La porte de boîtier « cliquez-pour-ouvrir » permet un accès rapide au panneau et au câblage électrique
- Panneau en acrylique avec contour incurvé
- Chevrons directionnels auto collants faciles à ajouter
- Une tension d'alimentation universelle bifilaire simple (120 à 347V c.a. 60Hz, 6 à 24 V c.c.) prévenant les erreurs d'installation
- L'éclairage DEL longue durée de type ALINGAP ne nécessite pas d'entretien
- Écoénergétique
- Les modèles autonomes procurent 90 minutes d'éclairage en mode secours
- Certifié CSA, satisfait ou dépasse la norme C860-07

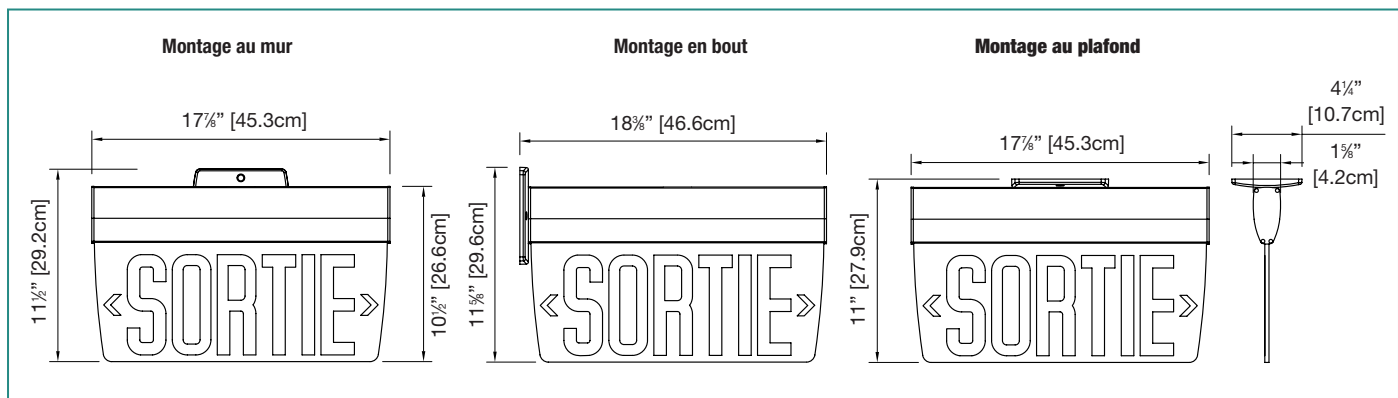


Spécification type

Fournir et installer les enseignes de sortie DEL mince à éclairage périphérique de la **Série RSL33** de Ready-Lite. L'unité devra fonctionner sur une tension d'alimentation universelle bifilaire de 120 à 347V c.a. à moins de 2 watt et une tension d'alimentation universelle bifilaire de 6 à 24V c.c. à moins de 1,5 watt pour les enseignes avec simple ou double face. Le boîtier devra être construit en aluminium extrudé comportant un fini granulé et de couleur _____. Le pavillon de recouvrement doit être fait d'aluminium moulé et permettre une installation en bout, au mur et au plafond. La source d'éclairage devra être constituée de 14 (quatorze) DELs longue durée installées sur une bande lumineuse de circuit imprimé. Les DELs rouges seront de la technologie ALINGAP. Le panneau en acrylique devra comporter un contour incurvé. L'inscription doit être faite de lettres majuscules rouges de 6 po (15 cm) de hauteur par 3/4 de po (1,5 cm) de largeur de trait sur un arrière-plan transparent, sauf spécifications contraires. L'unité doit être munie de chevrons directionnels translucides auto collants devant être installés sur l'appareil, tel que requis par le Code. L'enseigne de sortie en version autonome devra être munie de batteries au nickel-cadmium scellées. En mode de secours, l'enseigne de sortie avec la configuration autonome devra demeurer éclairée pendant au moins 90 minutes suivant une panne du c.a. L'enseigne de sortie devra être certifié CSA-C860-07.

L'enseigne de sortie devra être le modèle Ready-Lite - _____.

Dimensions



Consommation énergétique

Modèle	Spécifications c.a.		Spécifications c.c.	
	c.a. / c.c.	120 à 347V c.a.	Moins de 2W	6 à 24V c.c.
Autonome	Moins de 3W		Batterie NiCad	Min. 90 minutes

Pour commander

Série	Couleur Boîtier	Couleur Légende	Tension
RSL3301 = simple face RSL3302 = double face	TA = aluminium texturé OW = blanc cassé	RC* = rouge / claire RW = rouge / blanc RM = rouge / miroir *Non disponible avec double face.	DC = AC/DC AC = AC seulement SP = autonome / 90 Min

EXEMPLE : RSL3301TARDC