

Projet/ Emplacement:

Entrepreneur:

Date:

Préparé par:

Série LDX-TE

Unité à batterie 6 V et 12 V certifiée
NEMA-4X de fabrication robuste,
pour conditions rigoureuses



Spécification type

Fournir et installer un système d'éclairage de secours complet tel que décrit au présent devis et sur les plans.

La carte microcontrôleur Smart Diagnostic READY-LITE™ devra fournir la charge nominale durant une période minimale d'une demi-heure jusqu'à 87,5 % de la tension nominale de la batterie. Les caractéristiques nominales de l'unité seront : 120 V ou 347 V, 60 Hz, et l'appareil sera certifié CSA. La tension de sortie de l'unité sera de - _____ volts.

Le chargeur sera entièrement vérifié à l'ordinateur et sa tension de charge sera réglée en usine à une tolérance de $\pm 1\%$. Les chargeurs avec potentiomètres ajustables sur place ne seront pas acceptables. Un chargeur de type à impulsion sera utilisé afin de favoriser une longue durée de vie de la batterie et réduire les possibilités de corrosion de la grille. Le chargeur fournira une charge élevée continue pour recharger la batterie et lorsque celle-ci sera à pleine capacité, le chargeur s'éteindra. Périodiquement, le chargeur fournira une impulsion pour maintenir la batterie à pleine charge. Le chargeur à impulsion sera à courant limité et régulé de manière précise par un circuit à microcontrôleur qui vérifie la batterie par rapport à sa température, son état de charge et aux fluctuations de tension d'entrée. Le chargeur sera à courant limité, compensation de température, protégé contre les courts-circuits et l'inversion de polarité. L'unité sera munie d'un circuit électronique de blocage qui branche la batterie lorsque le circuit c.a. est actionné et d'un circuit électronique pour baisse de tension qui actionne l'éclairage de secours lorsque l'alimentation secteur baisse à moins de 75 % de la tension nominale. Un circuit de protection de faible tension de la batterie sera fourni et assurera le débranchement de la batterie du circuit de sortie à fusibles à la fin de la décharge. L'unité procédera à des autotests d'une (1) minute tous les 30 jours, de 10 minutes le sixième mois et de 30 minutes à intervalles de 12 mois. L'unité aura la capacité d'une pleine recharge conformément aux normes de la CSA. L'unité sera dotée d'un relais scellé étanche à la poussière, d'un bouton d'essai et de témoins lumineux à DEL permettant la surveillance continue de l'état de l'unité : panne de la batterie, batterie débranchée, défaillance du chargeur, défaillance d'une lampe, alarme d'entretien, CA allumé (ON), taux élevé du chargeur.

L'unité sera certifiée NEMA-4X et conviendra aux applications où l'étanchéité à l'eau, l'huile et la poussière est requise.

L'unité sera le modèle READY-LITE™ - _____.

Grilles de protection

460.0082-RL Montage en applique (mural)

Caractéristiques

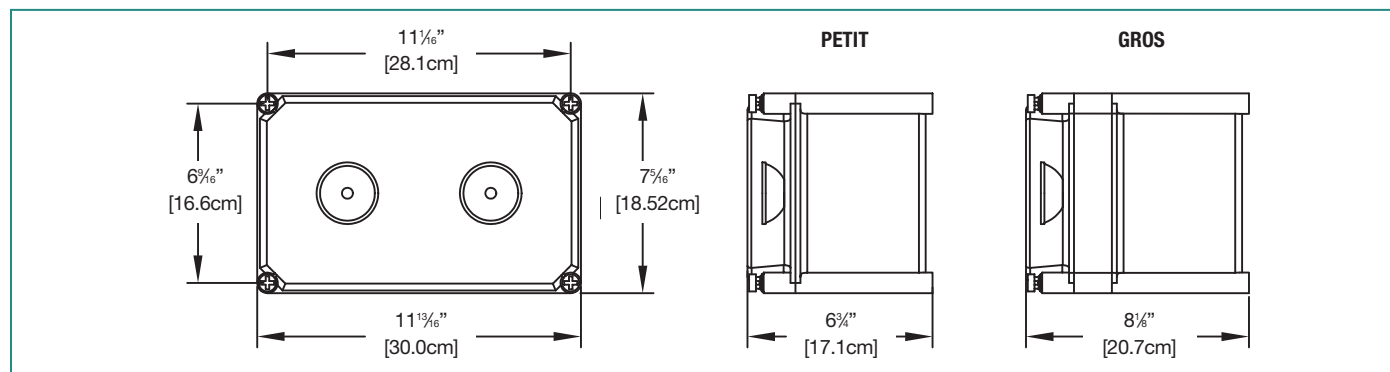
- Coffret entièrement étanche en fibre de verre avec couvercle en polycarbonate clair
- Chargeur à semi-conducteurs et de type à impulsion – à courant limité, compensation de température, protection contre les courts-circuits et l'inversion de polarité
- L'unité de série est fournie avec circuits électroniques de blocage et de protection de baisse de tension
- Relais scellé à l'épreuve de la poussière, bouton d'essai et témoin(s) lumineux à DEL
- Batterie scellée sans entretien au plomb-acide, à longue durée de vie
- Au choix, mini phares avec lampe tungstène ou halogène (voir les détails complets sous l'information pour commander)
- Tension d'entrée standard 120/347V c.a., cordon d'alimentation
- Certification CSA C22.2 - 141

NEMA-4X 

Lampes de remplacement

Modèle	Type	Tension-Puissance
580.0013-RL	Quartz deux broches	6V-8W
580.0014-RL		12V-8W
580.0011-RL		6V-12W
580.0015-RL		12V-12W

Dimensions



Pour commander

Série	Capacité	Boîtier	Options spéciales	Nombre de phares	Tension	Options
LDX6 = 6 volts	36 = 36W 72 = 72W 108 = 108W	TE = NEMA 4X	Vide = standard AD = autotest	Vide = mini halogène, 6V, 12V - 8W, quartz deux broches 12 = mini halogène, 6V, 12V - 12W, quartz deux broches	Vide = 120V c.a. U277 = 277V c.a. U347 = 347V c.a.	D5 = délai temporisé LD = sectionneur de lampes LB = bouton d'essai éclairage activé TL = fiche verrouillable <twistlock> HTR = chauffe-accumulateur
LDX12 = 12 volts	36 = 36W 72 = 72W 144 = 144W					

EXEMPLE : LDX636TE