



Série LES

Unité à batterie à profil bas,
compacte et économie de travail

Projet / Emplacement :

Entrepreneur :

Date :

Préparé par :

Caractéristiques

- Coffret en acier calibre 20 compact au fini peint satiné
- Chargeur à semi-conducteurs entièrement automatique sensible aux variations de tension, avec bouton d'essai et lampe témoin CA allumé (ON)
- Circuit à relais de transfert à l'épreuve de la poussière et débranchement à basse tension
- Batterie scellée sans entretien au plomb-acide, à longue durée de vie
- Au choix, lampes tungstènes de 9 watts ou quartz de 8 watts
- Douille de lampe en thermoplastique moulé par injection, à résistance élevée au choc et à la corrosion
- Tension d'entrée standard 120V c.a.
- Certification CSA C22.2 - 141



Spécification type

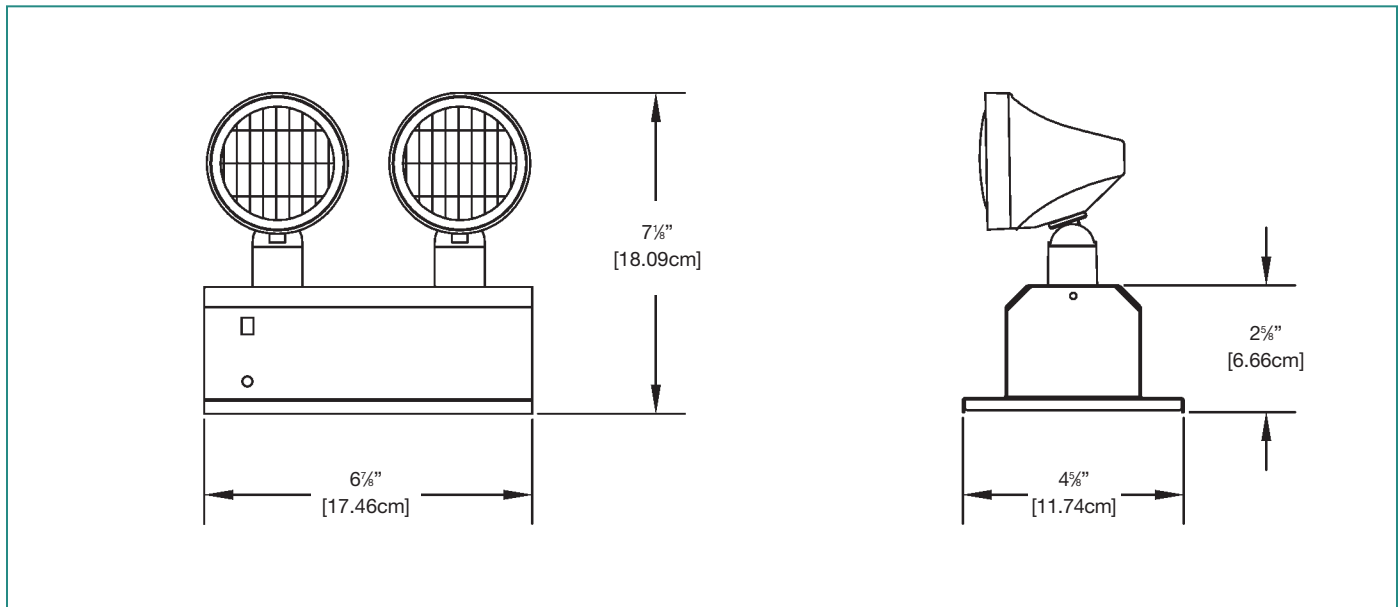
L'entrepreneur installera une unité d'éclairage de secours **LES** de Ready-Lite™. Le boîtier de l'unité devra être construit en acier et ses dimensions ne pas dépasser 18 cm x 7 cm x 12 cm. Les dimensions de l'unité incluant les phares de secours devront être inférieures à 18 cm x 18 cm x 12 cm. La tension d'entrée nominale de l'unité sera de 120 V c.a., 60 Hz et sa tension de sortie nominale sera de 6 V c.c. L'unité devra comporter un chargeur de batterie à semi-conducteurs entièrement automatique avec bouton d'essai et lampe témoin CA allumé (ON). Le chargeur sera entièrement vérifié par ordinateur et comportera un circuit de débranchement à basse tension afin de protéger la batterie d'une décharge profonde. La batterie sera scellée sans entretien au plomb-calcium et alimentera les phares de secours pendant un minimum de 30 minutes en cas de panne du c.a. L'unité comportera deux phares de secours fabriqué en thermoplastique ignifugé et aucun outil ne sera requis pour le réglage ou l'orientation des phares.

L'unité sera certifiée CSA C22.2 -141. L'unité sera le modèle LES de Ready-Lite _____.

Lampes de remplacement

Modèle	Type	Tension-Puissance
570.0016-RL	Mini tungstène	6V-9W
580.0074-RL	MR16	6V-6W
580.0013-RL	Quartz deux broches	6V-8W

Dimensions



Pour commander

Série	Capacité	Nombre de phares	Modèle et puissance des phares	Couleur	Tension
LES = 6 volts	18 = 18W	/1 = un phare /2 = deux phares	RT9 = mini tungstène, 6V - 9W, culot poussoir RM6 = mini halogène, 6V - 6W, MR16 RQ8 = large halogène, 6V - 8W, quartz 2 broches	Vide = blanc du manufacturier BK = noir	Vide = 120V c.a. avec cordon d'alimentation

EXEMPLE : LES18/1RT9