



Série TUF-LDX-NM

Unité à batterie
certifiée NEMA-4X

Projet / Emplacement :

Entrepreneur :

Date :

Préparé par :

Caractéristiques

Standard

- Plaque arrière en aluminium moulé entièrement garnie d'un joint d'étanchéité et couvercle en polycarbonate clair résistant aux rayons ultraviolets – Certifiée NEMA-4X
- Certifiée NSF pour les usines de transformation alimentaire
- Munie d'une carte chargeur et diagnostic avancé non audible, temporisation de 10 minutes et déconnexion des lampes
- Possibilité d'activer ou désactiver les fonctions alarme sonore et temporisation lors de l'installation
- Système diagnostic à micro-contrôleur teste, détecte et indique les pannes de batterie, de la circuiterie du chargeur ou des lampes MR16
- Bouton d'essai magnétique non intrusif
- Lampes MR16 jusqu'à 20 W d'une haute efficacité
- Batterie au plomb-acide sans entretien de longue durée
- Entrée pour conduit rigide 1/2 po sur le dessus et à l'arrière
- Adaptée à une installation sur boîte de jonction de 4 po
- Dotée de vis et embout inviolables
- Option pour températures froides (- 40 °C)
- Aussi offert comme phare satellite; se référer à la section des phares satellites, Survive-All série EF39
- Compatibilité avec le système NEXUS® (pour plus d'information sur NEXUS®, veuillez consulter l'usine)

nexus  Fabriqué au Canada
NEMA-4X



Grilles de protection

460.0031-RL Montage en applique (mural)

Lampes de remplacement

| Modèle | Type | Tension-Puissance |
|-------------|--------------------|-------------------|
| 580.0074-RL | MR16 (EF40M6W) | 6V - 6W |
| 580.0079-RL | MR16 (EF40M10W) | 6V - 10W |
| 580.0080-RL | MR16 (EF40M12W) | 12V - 12W |
| 580.0068-RL | MR16IR* (EF40M20W) | 12V - 20W |

*Flux lumineux élevé

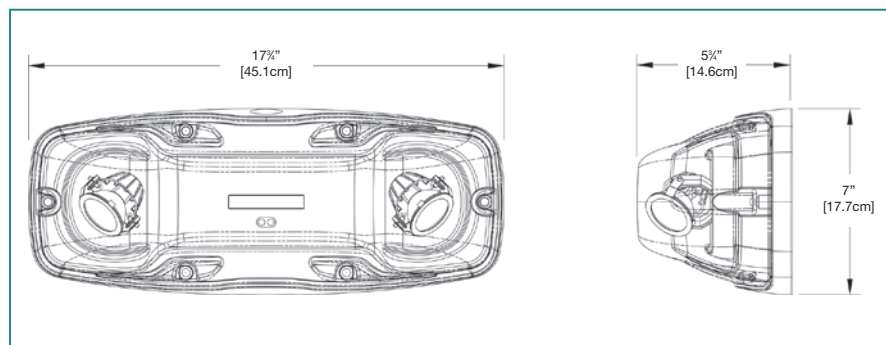
Spécification type

Fournir et installer l'unité à batterie Ready-Lite de la Série TUF-LDX-NM dotée d'une entrée de tension nominale de 120V ou 347V, 60 Hz. L'unité sera munie d'une plaque arrière en aluminium moulé entièrement garnie d'un joint d'étanchéité résistant aux environnements hostiles et d'un couvercle en polycarbonate clair résistant aux rayons UV et équipé de vis inviolables. L'unité sera certifiée NEMA-4X spécialement conçue pour les endroits soumis à un usage abusif, mouillés ou des températures froides (option CW -40°C). Les phares seront entièrement ajustables sans outils et équipés de lampes halogène de type MR16 à haute intensité. L'unité sera dotée d'une carte micro-contrôleur diagnostic avancé non audible, devra fournir la charge nominale durant une période minimale d'une demi-heure jusqu'à 87.5% de la tension nominale de la batterie. Le chargeur sera doté d'un circuit électronique de blocage, à l'épreuve des courts-circuit. La tension nominale de l'unité sera 120 ou 347, 60Hz. La tension de sortie sera de _____ volts. L'unité devra procéder à des autotests d'une minute à intervalles de 30 jours, de 10 minutes le sixième mois et de 30 minutes à intervalles de 12 mois. Cette unité aura la capacité d'une pleine recharge conformément aux normes de la CSA. L'unité sera fournie avec un interrupteur d'essai de type magnétique, une lampe-témoin c.a. et seront tous deux non intrusifs. L'unité sera dotée de quatre lampes DEL, localisées à l'intérieur de l'unité, qui assureront la surveillance permanente de l'état de l'unité (batterie, chargeur, circuits, lampes).

L'unité sera certifiée CSA C22.2 No. 141. Elle sera également certifiée NSF pour les usines de transformation alimentaire.

L'unité sera le modèle Ready-Lite - _____

Dimensions



Consommation c.a. et capacité des accumulateurs

| Modèle | Spécifications c.a. | Capacité en Watts | | | | | |
|------------------------------|---------------------|-------------------|--------|------|------|------|----|
| | | 30min | 1h00 | 1h30 | 2h00 | 4h00 | |
| LDX6-36NM | 120 / 347V c.a. | 0,15 / 0,05 Amp | 36W | 21 | 15 | 12 | 6 |
| LDX12-72NM | | 0,25 / 0,10 Amp | 72 | 42 | 30 | 24 | 12 |
| LDX12-108NM | | 0,25 / 0,10 Amp | 108 | 63 | 45 | 36 | 18 |
| Température froide 36W | 20 Vac | 0,45 / 0,20 Amp | 36 | * | - | - | - |
| Température froide 72 / 108W | | 0,85 Amp | 72/108 | * | - | - | - |

*Dépend de la température ambiante

Pour commander

| Série | Capacité | Boîtier | Nombre de phares | Tension, puissance et modèle de lampe | Couleur | Tension | Options |
|--|--|---------------------|------------------------|---|---|---|---|
| LDX6 = 6 volts LDX12 = 12 volts | 36 = 6V - 36W 72 = 12V - 72W 108 = 12V - 108W | NM = NEMA 4X | 2 = deux phares | L = 12V - 4W DEL RM6 = mini halogène, 6V - 6W, MR16 RM10 = mini halogène, 6V - 10W, MR16 RM12 = mini halogène, 12V - 12W, MR16 RM20 = mini halogène, 12V - 20W, MR16 RMH20 = mini halogène, rendement élevé, 12V - 20W, MR16 | W = blanc du manufacturier BK = noir GY = gris | Vide = 120/347V c.a. 277 = 277V c.a. | Vide = aucun option CW1 = température froide 120V c.a. CW3 = température froide 347V c.a. * NEX = interface NEXUS® ** PMK = support universel (vendu séparément) *Disponible en 6V seulement **Toutes les options ne sont pas compatibles avec NEXUS®. Veuillez communiquer avec votre représentant des ventes |

EXEMPLE : LDX636NM2RM6

