

Projet / Emplacement :

Entrepreneur :

Date :

Préparé par :

Série LDXA

Unités à batterie décoratives 6 et 12 volts



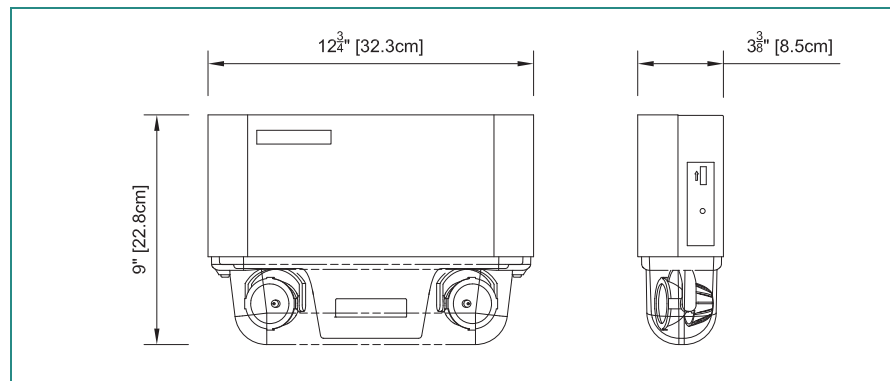
Spécification type

Fournir et installer les unités à batterie **Série LDXA** de Ready-Lite. L'unité à batterie de ___volts ___watts sera fournie avec 2 phares équipés de lampes halogènes MR16 à haute efficacité de ___ watts et sera installée à tous les ___ pieds. L'unité devra avoir une tension d'entrée de 120 ou 347 V, 60 Hz. L'unité à batterie devra fournir la charge nominale durant 30 minutes au minimum jusqu'à 87.5% de la tension nominale de la batterie. Le chargeur aura une tension de charge réglée en usine à une tolérance de $\pm 1\%$ pour favoriser la durabilité de la batterie. Les phares d'éclairage de secours seront totalement orientables et protégés par un couvercle en polycarbonate clair qui allie l'esthétique à la résistance aux chocs. Le couvercle devra être conçu de façon à faciliter le remplacement des lampes. Les phares seront installés sous la partie inférieure de l'unité, pouvant ainsi éclairer dans toutes les directions et devront pouvoir être orientés sans l'aide d'outils. Le boîtier métallique sera fait d'acier prétraité contre la corrosion. L'unité fournie avec l'option Advanced Diagnostics devra procéder à des autotests d'une durée d'une minute à intervalles de 30 jours, de 10 minutes le sixième mois et de 30 minutes tous les 12 mois. L'unité sera dotée d'un bouton d'essai avec une durée sélectionnable pour 1 minute, 5 minutes, 10 minutes ou 20 minutes et de lampes témoins de diagnostic assurant la surveillance permanente de l'état de l'unité : panne de batterie, batterie débranchée, défaillance de chargeur, défaillance de lampe, alarme d'entretien, alimentation du courant alterné allumé (ON) et chargeur en marche.

L'unité devra être certifiée CSA selon la norme C22.2 no.141.

L'unité sera le modèle Ready-Lite ___ LDXA _____.

Dimensions



Caractéristiques

- Boîtier robuste en acier avec apprêt anticorrosif
- Panneau avant amovible, facilite l'accès au boîtier et le montage de l'unité près du plafond
- Source lumineuse lampes halogènes MR16, à haute performance et courant éconergétiques, choix de 6 à 20 watts
- Illumination de 70 pieds de centre en centre, en utilisant la lampe "MW" 12V, 20W MR16
- Chargeur à semi-conducteurs de type à impulsions, au courant limité, à compensation de température, à l'épreuve des courts-circuits et à protection de polarité inversée
- Unité standard fournie avec circuits électroniques de blocage et de protection des baisses de tension
- Relais scellé à l'épreuve de la poussière, bouton d'essai et lampe(s)-témoin(s) DEL
- Batterie au plomb-calcium sans entretien et d'une longue durée de vie
- Tension d'alimentation standard 120/347V c.a.
- Compatibilité avec le système NEXUS® (pour plus d'information sur NEXUS®, veuillez consulter l'usine)
- Certifié CSA C22.2 No. 141



Grilles de protection

460.0080-RL Montage en applique (mural)

Lampes de remplacement

Modèle	Type	Tension-Puissance
580.0074-RL	MR16 (EF40M6W)	6V - 6W
580.0079-RL	MR16 (EF40M10W)	6V - 10W
580.0080-RL	MR16 (EF40M12W)	12V - 12W
580.0068-RL	MR16IR* (EF40M20W)	12V - 20W

*Flux lumineux élevé

Consommation c.a. et capacité des accumulateurs

Modèle	Spécifications c.a.	Capacité en Watts					
		30min	1h00	1h30	2h00	4h00	
LDXA627	120 / 347V c.a.	0,06 / 0,02 Amp	27	15	11	9	-
LDXA644		0,18 / 0,06 Amp	44	26	18	15	7
LDXA672		0,19 / 0,07 Amp	72	42	30	24	12
LDXA1244		0,31 / 0,10 Amp	44	26	18	15	7
LDXA1272		0,31 / 0,10 Amp	72	42	30	24	12

Pour commander

Série	Capacité	Options	Nombre de phares	Modèle et puissance de lampe	Couleur	Tension	Options
LDXA6 = 6 volts	27 = 27W 44 = 44W 72 = 72W	Vide = aucun option AD = autotest* ADN = autotest silencieux *	2 = deux phares	RM6 = mini halogène, 6V - 6W, MR16 RM10 = mini halogène, 6V - 10W, MR16 RM12 = mini halogène, 12V - 12W, MR16 RMH20 = mini halogène, rendement élevé, 12V - 20W, MR16	Vide = blanc du manufacturier BK = black	Vide = 120/347V c.a. U277 = 277V c.a. U240 = 240V a.c. *	Vide = aucun options CT = câble sous gaine "cab-tire" TL = fiche verrouillable "Twistlock" NEX = interface système NEXUS®** NEXRF = interface système NEXUS®* sans fil C = cordon d'alimentation (120V seul) *
LDXA12 = 12 volts	44 = 44W 72 = 72W	* Disponible dans la série LDX 6V - 72W seulement.				*Non approuvé CSA.	Veuillez consulter votre représentant - non disponible en 6V - 72W.

EXEMPLE : LDXA6-272RM6