



# Série Cadilite

Appliqué mural  
architecturale compacte

Projet/ Emplacement :

Entrepreneur :

Date :

Préparé par :

## Caractéristiques

- Concept surbaissé aux lignes profilées d'à peine 6,6 po (24,1 cm) x 9,5 po (16,7 cm)
- Boîtier entièrement garni d'un joint d'étanchéité, corps moulé sous pression robuste et lentille résistante aux rayons ultraviolets
- Installation simple et rapide
- Lampes au xénon faciles à remplacer



## Grilles de protection

460.0082-E Montage en applique (mural)

## Performance photométrique

Type de lampes	Hauteur d'installation	Centre au centre	
		3' largeur	6' largeur
2 X 6W	7.5'	B=28'	B=19'
	8.5'	B=25'	B=18'
2 X 10W	7.5'	B=30'	B=28'
	8.5'	B=34'	B=30'

## Spécification type

Fournir et installer l'unité à batterie de la Série Ready-Lite™ **Cadilite**. L'unité à batterie de 6 volts \_\_\_\_ watts ou l'unité satellite sera fournie complète avec deux lampes de \_\_\_\_ watts. L'unité murale consistera d'un boîtier en aluminium moulé sous pression garnie d'un joint d'étanchéité, d'une lentille en polycarbonate résistante au choc et aux rayons ultraviolets logeant un réflecteur robuste en aluminium moulé sous pression et plaqué sous vide et deux lampes au xénon à flux lumineux élevé.

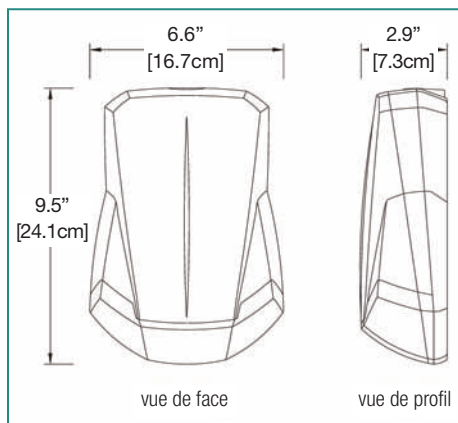
L'unité sera bi-tension 120/347 V c.a., 60 Hz. Le chargeur de la batterie inclura un dispositif de débranchement à basse tension pour empêcher une décharge profonde, un mode de blocage pour empêcher l'appel du courant de batterie avant de rétablir la tension secteur, une protection des baisses de tension qui commandera automatiquement le transfert de l'unité en mode de secours si la tension secteur baisse sous 80 % de la tension nominale et une protection de polarité inversée. L'unité fournira la charge nominale pendant au moins 30 minutes, jusqu'à 87,5 % de la tension nominale de la batterie.

Les modèles aux batteries au **plomb-calcium** seront dotés d'un circuit de charge par impulsions assurant la longue durée de vie de la batterie et une excellente performance. Ce circuit limiteur de courant minimisera la consommation d'énergie et sera réglé à l'usine selon une tolérance de tension de charge de  $\pm 1$  % afin de prolonger la durée de vie de la batterie. Un témoin à DEL rouge indiquera la présence du c.a. Les modèles dotés de batteries au **nickel-métal-hydrure** comporteront la version non-audible de la fonction autodiagnostic qui surveillera et indiquera les défaillances. Un témoin D.E.L. bicolore indiquera la présence de la ligne c.a., l'activation d'un test et quatre diagnostics. L'appareil conviendra au montage de type universel, sur diverses boîtes de jonction ou en surface à l'aide de l'entrée de conduit située sur le dessus de l'unité.

L'unité sera fournie au choix, en blanc, noir, gris platine ou bronze foncé.

L'unité à batterie sera certifiée selon la norme CSA C22.2 N° 141.

L'unité devra être le modèle Ready-Lite - \_\_\_\_\_



Boîtier entièrement garni d'un joint détaché.



Plaque arrière moulée sous pression complète avec débouchures universelles, d'accès facile.



Réflecteur moulé sous pression métallisé sous vide.

Le réflecteur multisection conique a été conçu pour créer un faisceau de lumière bien défini qui guidera les occupants vers la sécurité en cas d'urgence.



Le couvercle avant inclut la batterie, le réflecteur et les composants électroniques.

Le raccordement s'effectue à l'aide d'une fiche c.a. à branchement rapide.



Lampes au xénon faciles à remplacer.

\*Batterie au nickel-métal-hydrure : technologie de pointe, sans plomb ni cadmium.

## Consommation c.a. et capacité des accumulateurs

Modèle	Spécifications c.a.			Capacité en Watts	
	120 / 347V c.a.	0,11 / 0,04 Amp	Moins de 10,5W	6V - 12W	Minimum 90 min.
CAD12, CADH12	120 / 347V c.a.	0,11 / 0,04 Amp	Moins de 10,5W	6V - 12W	Minimum 90 min.
CADH20	120 / 347V c.a.	0,11 / 0,04 Amp	Moins de 10,5W	6V - 20W	Minimum 60 min.

## Lampes de remplacement

Modèle	Type	Tension-Puissance
570.0213-RL	Xénon à culot poussoir T3-1/4	6V-6W
570.0214-RL	Xénon à culot poussoir T3-1/4	6V-10W

## Pour commander

Série	Tension et puissance	Couleur*	Option
<b>CAD12</b> = 6V - 12W, batterie au plomb calcium <b>CADH12</b> = 6V - 12W, batterie au NiMH (nickel-métal-hydrure) avec ADN* <b>CADH20</b> = 6V - 20W, batterie au NiMH avec ADN*	<b>X6</b> = 6V - 6W <b>X10</b> = 6V - 10W	<b>OW</b> = blanc cassé <b>BK</b> = noir <b>DB</b> = bronze <b>PG</b> = gris platine	<b>D3</b> = délai temporisé 15 minutes
*ADN = autotest silencieux	2 lampes Xénon à culot poussoir T3-1/4	*Autres couleurs disponibles sur demande. Veuillez communiquer avec votre représentant des ventes.	

EXEMPLE : CAD12X60W